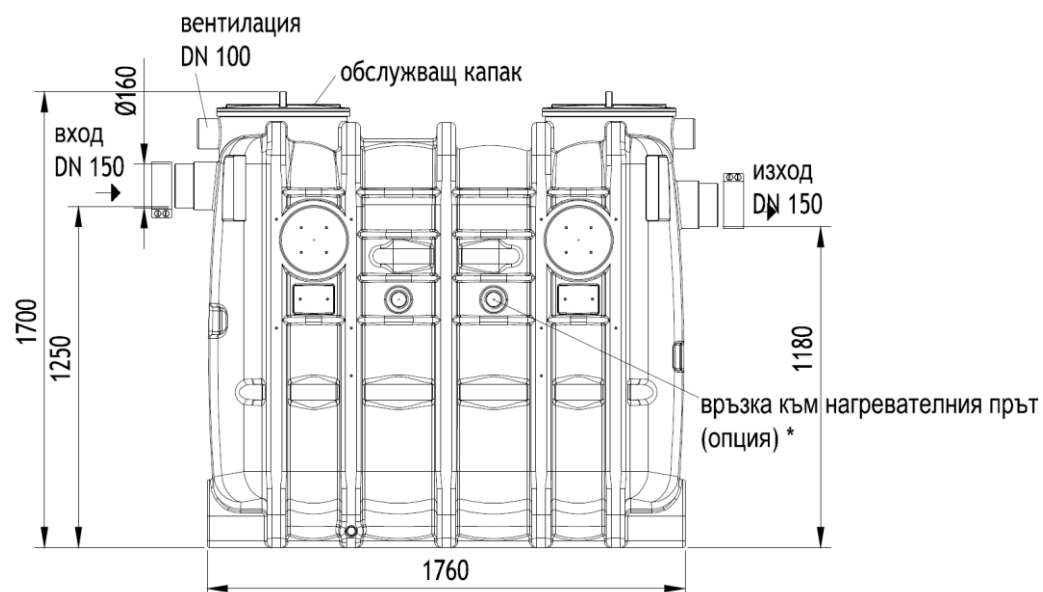


ACO Eco - Jet- O NS5.5 SF 360



Текст за спецификации

Свободностоящ сепаратор за мазнини от растителен и животински произход, съгласно БДС EN 1825:2003. От полиетилен висока плътност (PE-HD) с 25г. минимален експлоатационен живот и ниско тегло.

С интегриран утаечен резервоар, капаци за почистване, уплътнени против миризми с диаметър 450mm.

Дебит 5.5 l/s

Височина 1700 mm

H1 1250 mm

H2 1180 mm

Тегло 170 kg

DN 160 mm

Обем утайка 725 l

Обем мазнини 360 l

Общ обем 1430 l