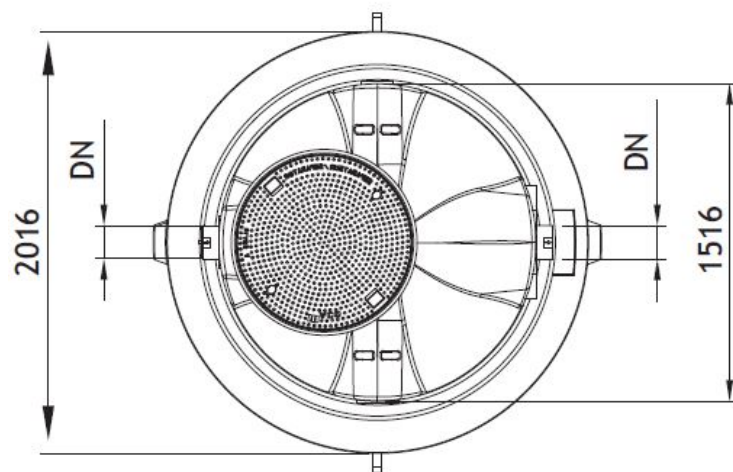
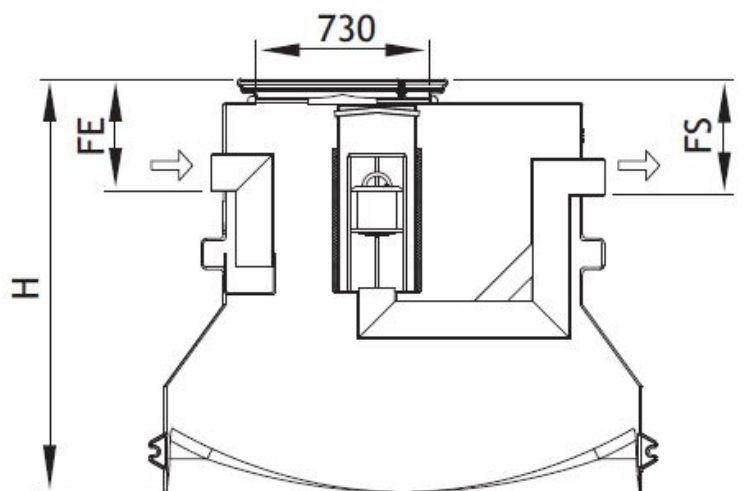


ACO ECO PLUS DIC 1700/15



Текст за спецификации

Коалесцентен сепаратор за нефтопродукти

От полиетилен висока плътност (PE-HD)

Клас I, съгласно БДС EN 858:2003 (<5mg/l)

Клас на натоварване на капака A15, съгласно БДС EN 124:2003 с възможност за C250 с допълнителни аксесоари

За монтаж в тревни или пешеходни зони

Дебит 15 l/s

FE 510 mm

FS 530 mm

H 1600 mm

Тегло 130 kg

DN 200 mm

Обем утайка 1700 l

Обем масла 500 l

Общ обем 2250 l