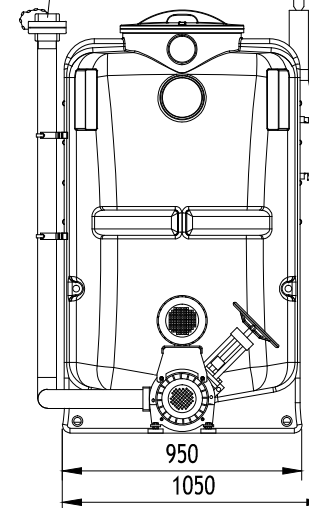
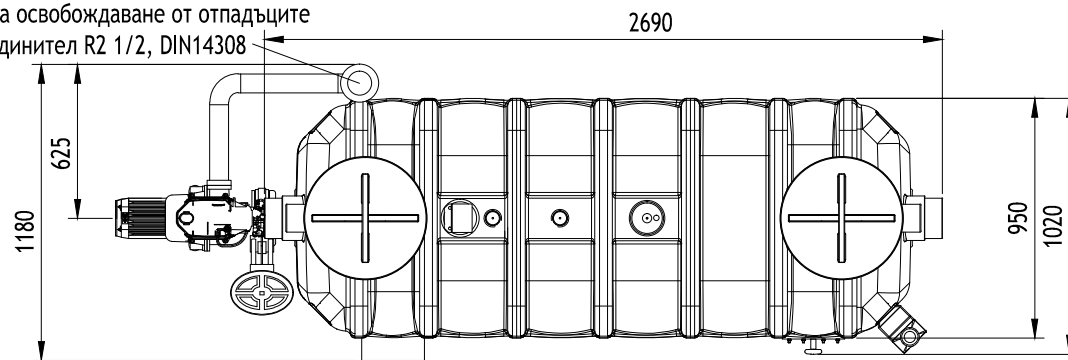


Отвор за освобождаване от отпадъците с В-съединител R2 1/2, DIN14308



Отвор за освобождаване от отпадъците с В-съединител R2 1/2, DIN14308



Име на ACO система :
Project name

ACO Hydrojet - OAE

Име на чертеж :
Sheet name

ACO Hydrojet NS10 SF1000

Име на файл:
File name

ACO Hydrojet OAE NS10_SF1000_3560.84.42.dwg

Мащаб:
Scale

1:30

Дата:
Date

09/2016

Но на ревизия:
Revision num.

0

Част :
Discipline disignator

WS

Тип чертеж :
Disignator

5

Лист No от листа:

08

Номер на лист :
Sheet reference num.

WS-008

ТЕХНИЧЕСКА СПЕЦИФИКАЦИЯ НА ПРОДУКТ:

Автоматичен свободностоящ сепаратор за мазнини от растителен и животински произход, съгласно БДС EN 1825:2003. От полиетилен висока плътност (PE-HD) с 25г. минимален експлоатационен живот и ниско тегло. Хидро-механично почистване с вода под високо налягане, без неприятни миризми в сградата.

APT. №: 3560.84.42

ACO. The Future of
Drainage.



designteam@aco.bg www.aco.bg