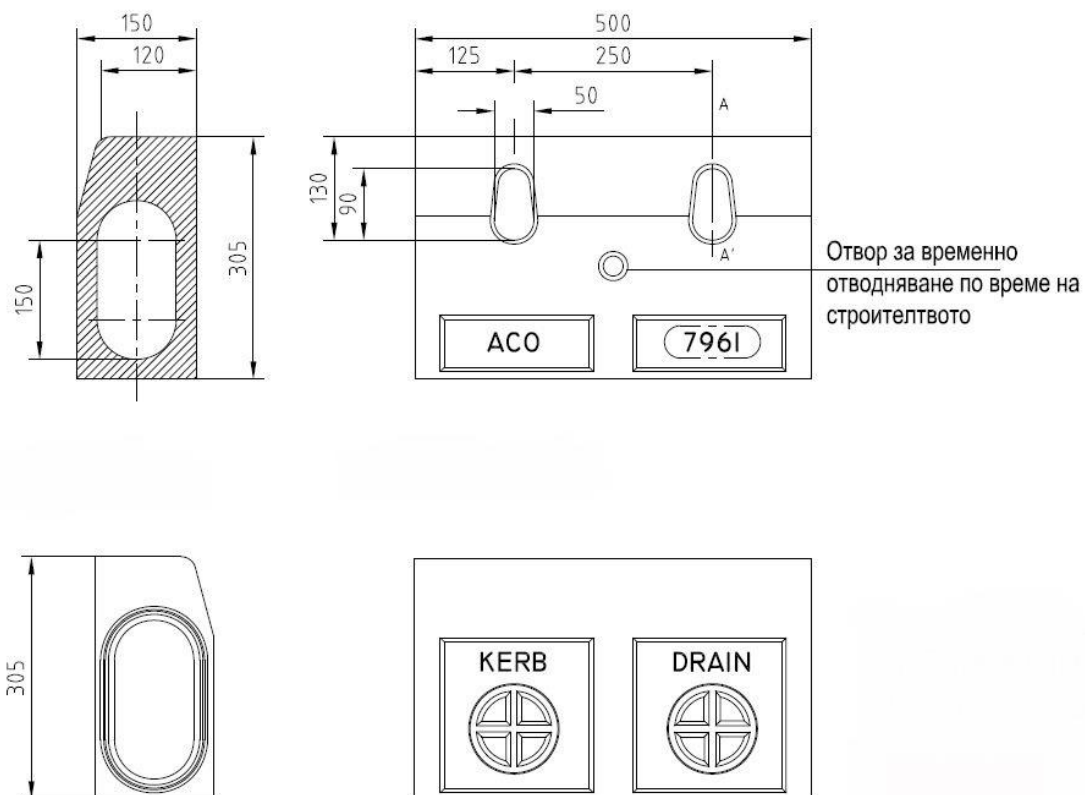


ACO KerbDrain Монолитен отводнителен бордюр тип KD 305



Текст за спецификации

Монолитен отводнителен бордюр от една част от полимербетон

Клас на натоварване от A15 до D 400, съгласно БДС EN 1433

С два водоприемни отвора

Със заготвен отвор DN/OD 110 за хоризонтална тръбна връзка

С отвор за временно отводняване по време на строителство

100% водоплътен

Цвят: сив

Номинална ширина 10 cm

Строителна ширина 15 cm

Дължина 50 cm

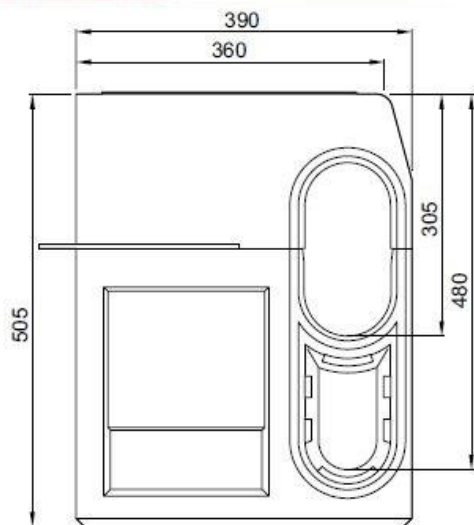
Строителна височина 30,5 cm

Тегло 28,0 kg

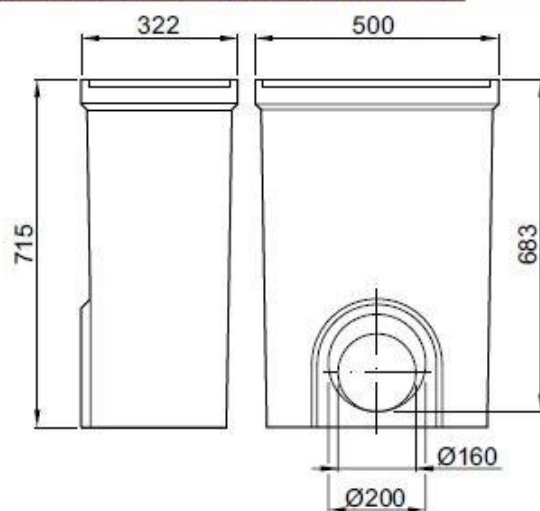
ACO KerbDrain

Монолитен отводнителен бордюр тип KD 305 събирателна шахта

Горна част

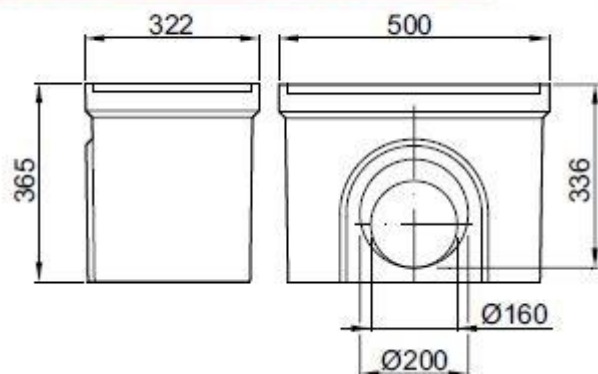


Долна част - дълга форма



ACO

Долна част - къса форма



Текст за спецификации

Водосъбирателна шахта от две части с капак от чугун EN-GJS за монолитен отводнителен бордюр

Материал: полимербетон

Цвят: сив

Клас на натоварване от A15 до D400, съгласно БДС EN 1433:2003

С интегрирано маншетно уплътнение за хоризонтална тръбна връзка DN/OD 160/200

Със сертификат МРА за водоуплътност на маншетното уплътнение

Дължина 50 cm

Строителна ширина горна част 39 cm

Строителна ширина долна част 32,2 cm

Строителна височина горна част 50,5 cm

Строителна височина долна част:

къса форма 36,5 cm

дълга форма 71,5 cm

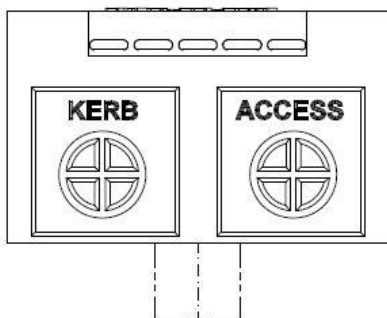
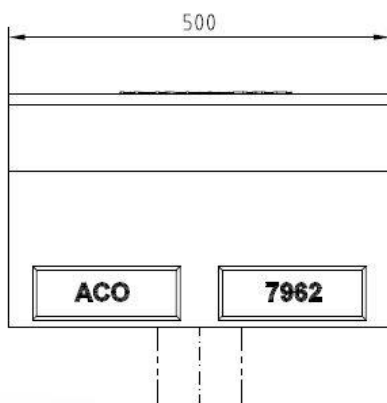
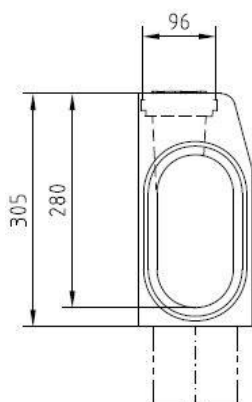
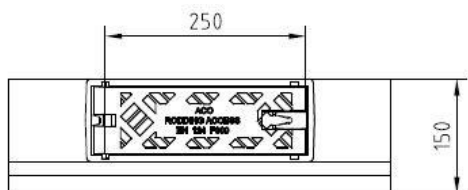
Тегло горна част 82 kg

Тегло долна част къса форма: DN/OD1 60 28,5 kg

DN/OD 200 27 kg

Тегло долна част дълга форма: DN/OD1 60/200 49,9 kg

KerbDrain отводнителен бордюр тип KD 305 А - ревизионен елемент



Текст за спецификации

Ревизионен елемент за монолитен отводнителен бордюр с капак от чугун

Материал: полимербетон

Цвят: сив

Клас на натоварване от А15 до D400, съгласно БДС EN 1433:2003

Със заготвен отвор DN/OD 110 за вертикална/хоризонтална тръбна връзка

Дължина 50 см

Строителна ширина 15 см

Строителна височина 30,5 см

Тегло 29,7kg