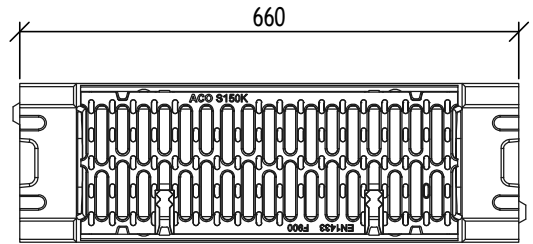
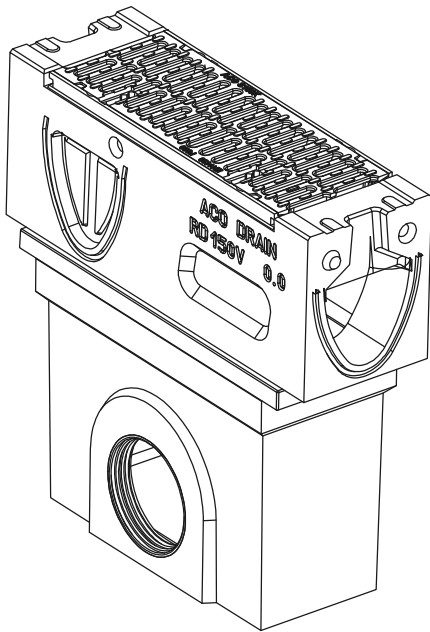
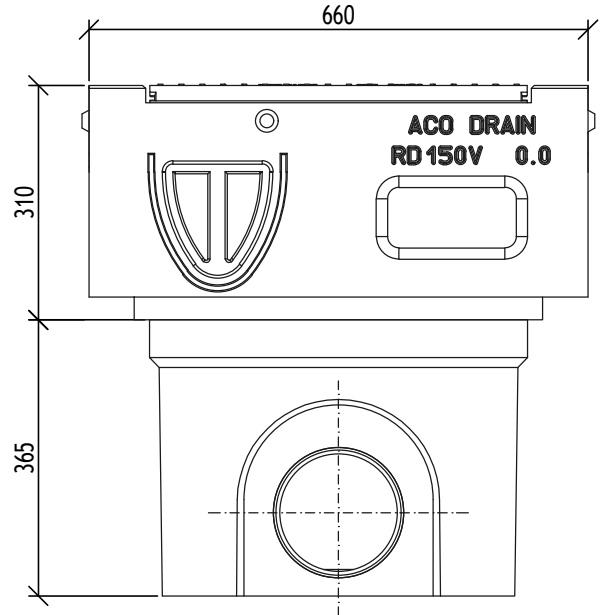
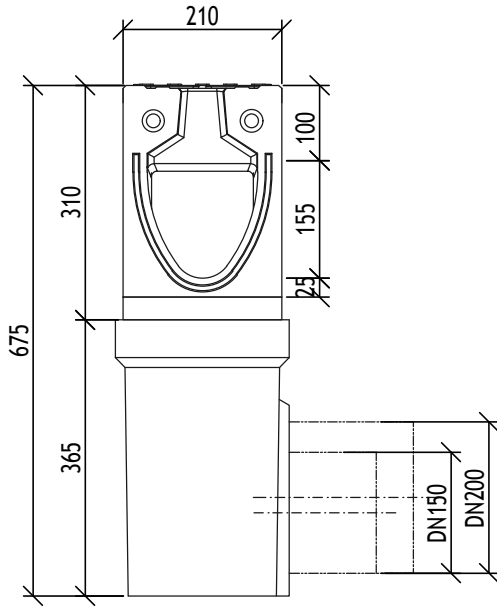


ACO Monoblock RD150V 0.0 Водосъбирателна шахта

Тегло: 59,1kg



File name: ACO Monoblock WS-532 RD150V_0.0_Sump.dwg Plotted: 2016-07-07 Plot Device: DWG To PDF.pc3 Paper Size: ISO FULL BLEED A4 (210.00 X 297.00 MM)

Име на АСО система :
System name

ACO Monoblock - монолитна отводнителна система

Име на чертеж :
Sheet name

ACO DRAIN Водосъбирателна шахта Monoblock RD 150 V тип 0.0

Име на файл:
File name

ACO Monoblock WS-532 RD150V_0.0_Sump.dwg

Мащаб:
Scale

1:10

Част :
Discipline designator

WS

Тип чертеж :
Designator

5

Лист No от листа:

32

Номер на лист :
Sheet reference num.

32

Дата:
Date

04/2016

No на ревизия:
Revision num.

0

ТЕХНИЧЕСКА СПЕЦИФИКАЦИЯ НА ПРОДУКТ:

Водосъбирателна шахта от полимербетон за монолитен отводнителен улей с решетка от чугун EN-GJS , за клас на натоварване F900 съгласно БДС EN 1433:2003, с два секретни болта за предпазване от вандализъм, минимални размери на отворите на решетката 14 mm, с интегрирано маншетно уплътнение уплътнение DN/OD160/200, номинална ширина 15 cm, строителна ширина 21 cm, строителна височина 67,5 cm.

ACO. The Future of
Drainage.

designsteam@aco.bg www.aco.bg



АПТ. №: ----

Този чертеж е собственост на "АСО" - СЪПЛИТЕЛНИ ЕЛЕМЕНТИ EOOD и не може да бъде копиран или репродуциран, цялото или в неговата част, нито проектите или информацията в него да бъдат показвани или публикувани в работата на трето лице, без писмено съгласие на авторите.
This drawing is a property of ACO BUILDING ELEMENTS EOOD and cannot be copied or reproduced, neither its design and information be presented or used in any way by third party, without written permission.