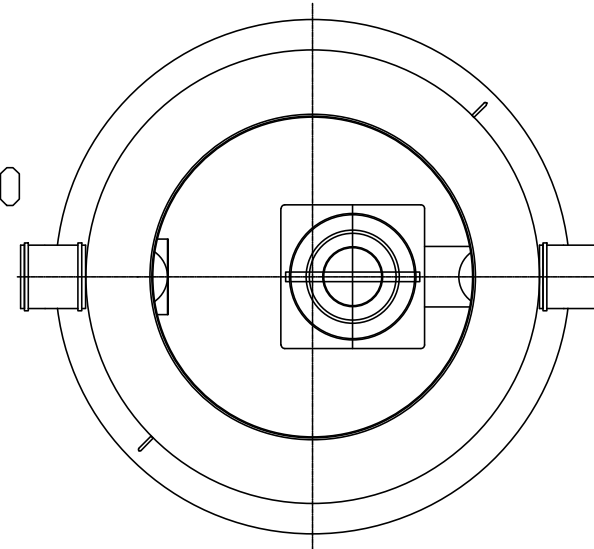


Вход
DN 150



Изход
DN 150

Име на АСО система :
Project name

Oleopator G FST

Мащаб:
Scale

1:20

Част :
Discipline designator

WS

Тип чертеж :
Designator

5

Номер на лист :
Sheet reference num.

WS-519

ТЕХНИЧЕСКА СПЕЦИФИКАЦИЯ НА ПРОДУКТ:

Коалесцентен сепаратор за нефтопродукти от стъклопласт, с вътрешни части от полиетилен (PE-HD), клас I, съгласно БДС EN 858:2003 (<5 mg/l), за монтаж под земя в тревни, леко или тежко натоварени зони, клас на натоварване на капака A15, B125 или D400, съгласно БДС EN 124:2003. Дебит 10 l/s, обем на утайките 1000 l, обем на маслата 273 l;

APT. №: 12621.01

Име на чертеж :
Sheet name

Oleopator G FST NS 10/1000

Дата:
Date

06/2016

Име на файл:
File name

Oleopator G WS-519 FST NS10-1000.dwg

Но на ревизия:
Revision num.

0

Лист No от листа:

19

ACO. The Future of
Drainage.



designsteam@aco.bg www.aco.bg