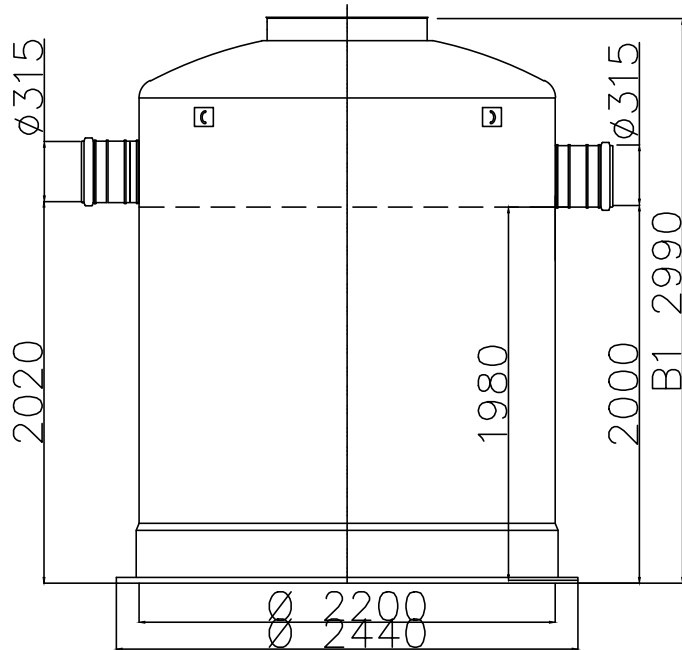
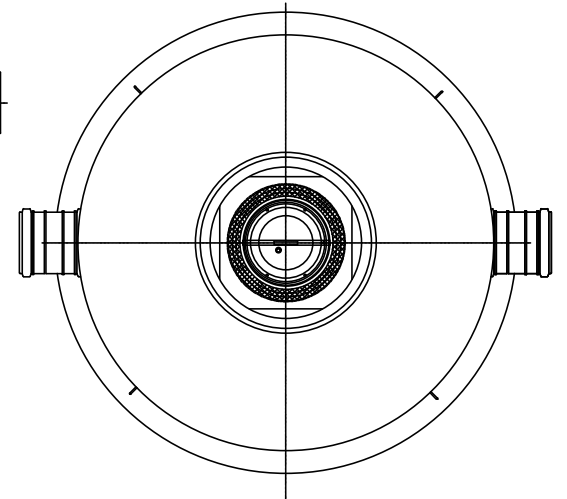
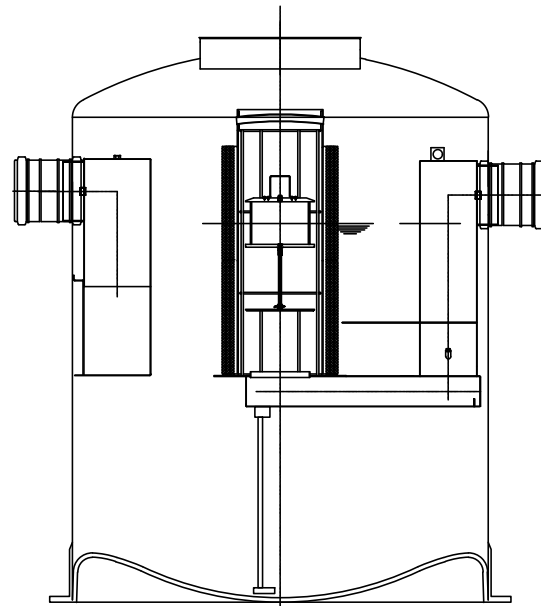


Вход  
DN 300



Изход  
DN 300



Име на АСО система :  
Project name

Oleopator G FST

Мащаб:  
Scale

1:40

Част :  
Discipline designator

WS

Тип чертеж :  
Designator

5

Номер на лист :  
Sheet reference num.

WS-514

Име на чертеж :  
Sheet name

Oleopator G FST NS 40/4000

Дата:  
Date

06/2016

Име на файл:  
File name

Oleopator G WS-514 FST NS40-4000.dwg

№ на ревизия:  
Revision num.

0

Лист № от листа:

14

ТЕХНИЧЕСКА СПЕЦИФИКАЦИЯ НА ПРОДУКТ:

Коалесцентен сепаратор за нефтопродукти от стъклопласт, с вътрешни части от полиетилен (PE-HD), клас I, съгласно БДС EN 858:2003 (<5 mg/l), за монтаж под земя в тревни, леко или тежко натоварени зони, клас на натоварване на капака A15, B125 или D400, съгласно БДС EN 124:2003. Дебит 40 l/s и обем, утайките 4000 l, обем на маслата 1350 l;

АПТ. №: 12661.01

ACO. The Future of  
Drainage.

designsteam@aco.bg www.aco.bg

