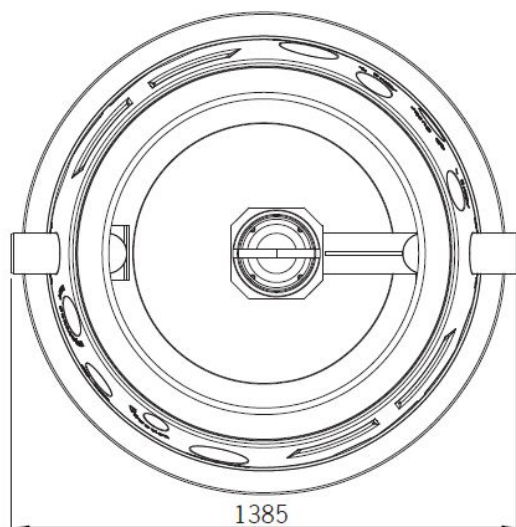
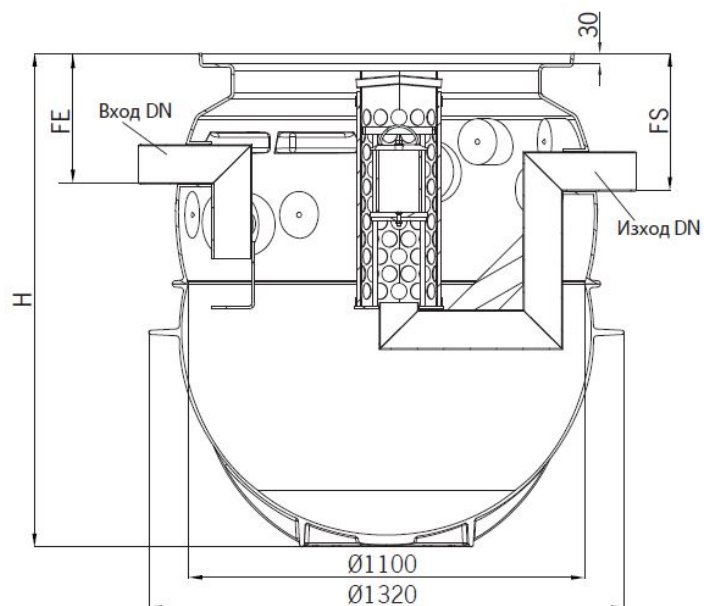


ACO Oleopator P NS6 SF 1210



Текст за спецификации

Коалесцентен сепаратор за нефтопродукти

От полиетилен висока плътност (PE-HD)

Клас I, съгласно БДС EN 858:2003 (<5mg/l)

Клас на натоварване на капака A15, B125 или D400,
съгласно БДС EN 124:2003

За монтаж под земя в тревни, леко или тежко
натоварени зони

Дебит 6 l/s

H 2129 mm

FE 389 mm

FS 409 mm

Тегло 101 kg

DN 150 mm

Обем утайка 1210 l

Обем масла 235 l

Общ обем 1525 l