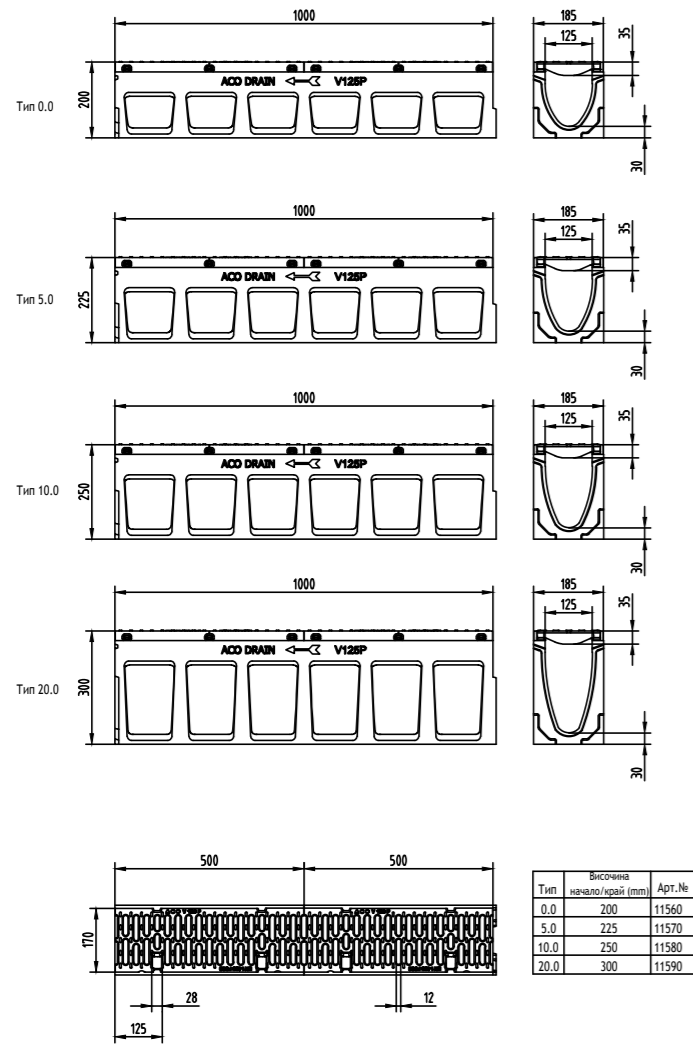
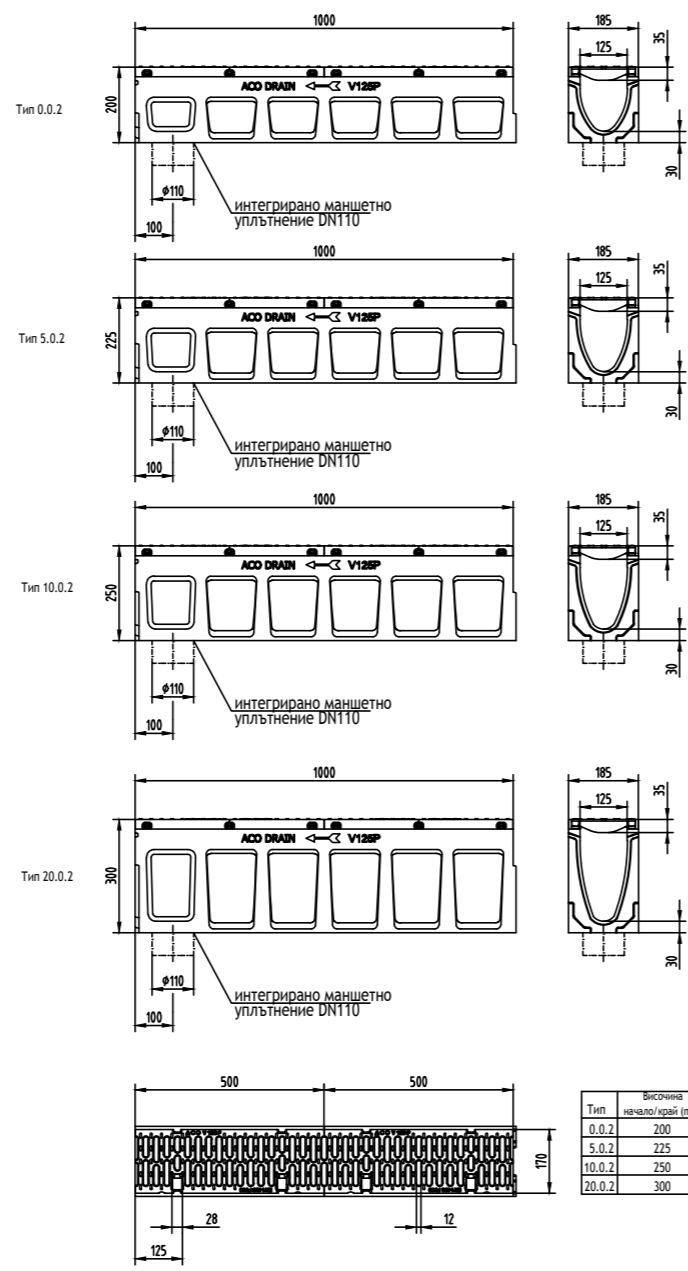


ACO. The Future of Drainage.
design@aco.bg www.aco.bg

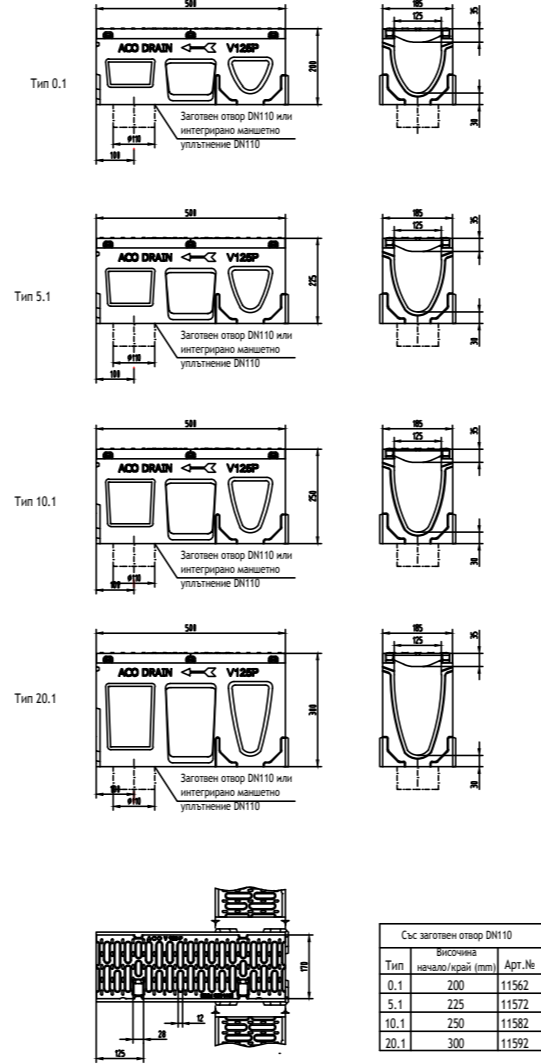
Улеи с дължина L=1m



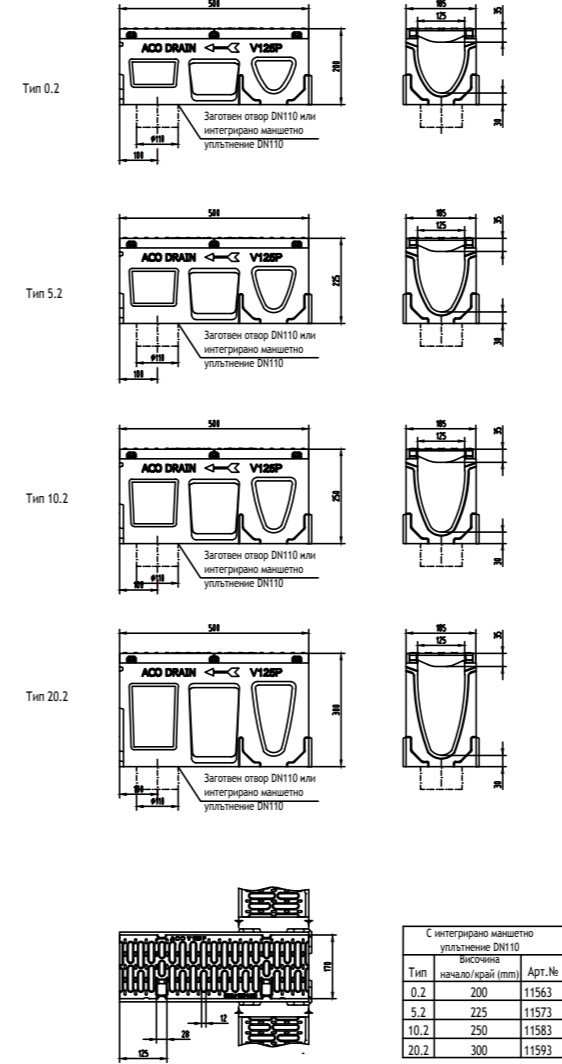
Улеи с дължина L=1m със заустване Ø110



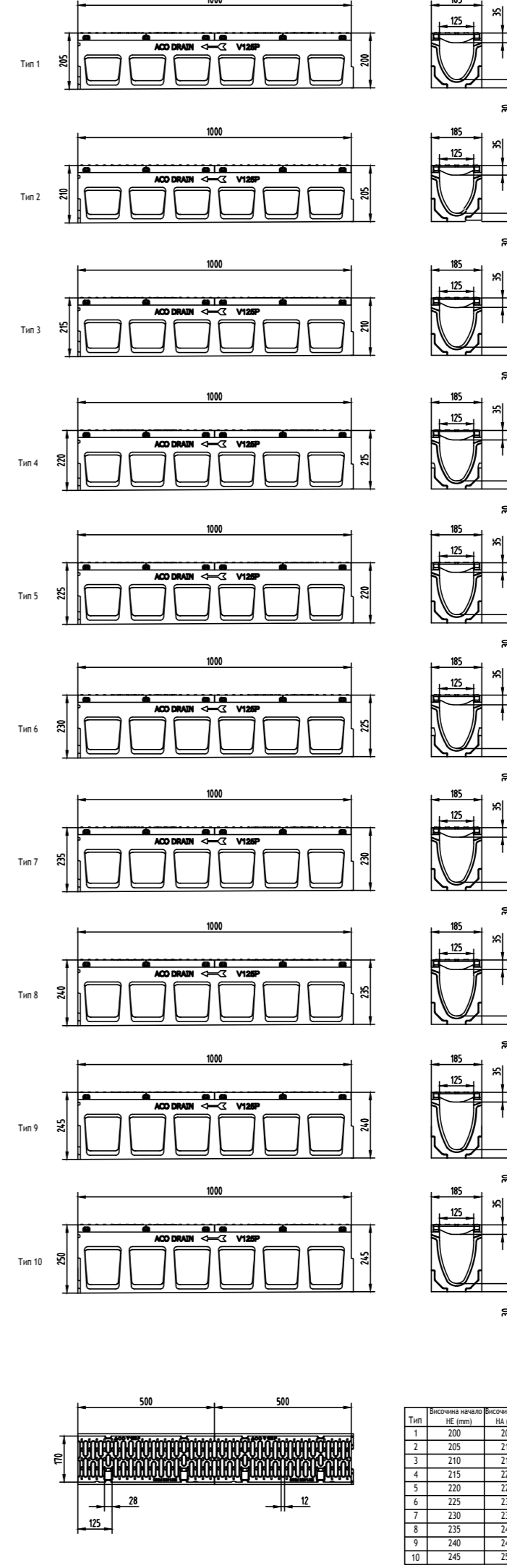
Улеи с дължина L=0.5m със заустване Ø110



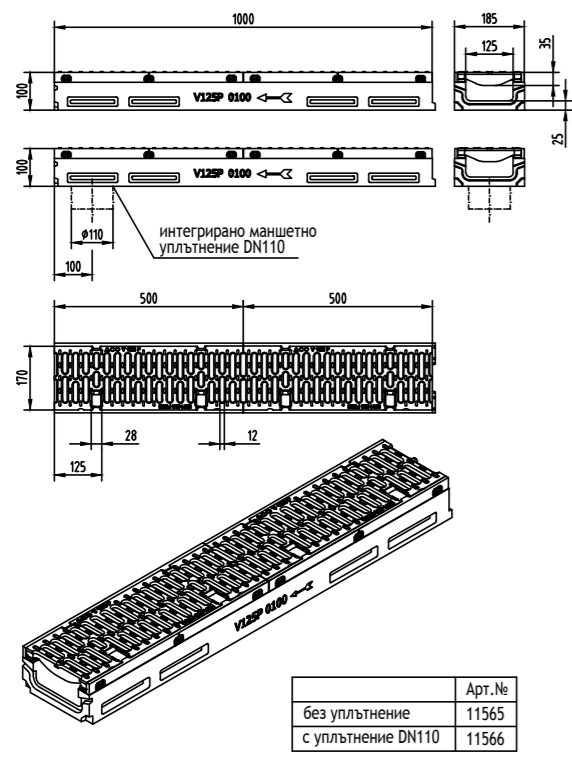
Улеи с дължина L=0.5m със заустване Ø110



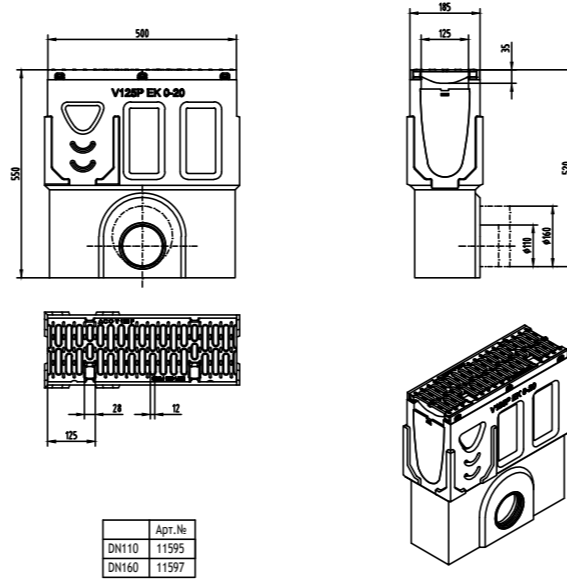
Улеи с вграден наклон 0.5%, дължина L=1m



Нископрофилен улей с или без заустване DN110 L=1m



Водосъбирателна шахта с дължина L=0.5m, с отвор DN 110 или DN160



ТЕХНИЧЕСКА СПЕЦИФИКАЦИЯ НА ПРОДУКТА:

Опозначен улей с V-образно сечение от полимербетон и защитен ръб от чугун EN-GJL с KTL покритие, за клас на натоварване A15 до F900, съгласно БДС EN 1433, решетки от чугун EN-GJS с KTL покритие и със самоблокиращо заключване PowerLock, номинална ширина 12,5cm, строителна ширина 18,5cm.

Тип чертеж: Общителен

Лист: 5 от 26

WS

Масштаб: 1:20

Дата: 08/2016

0

ACO PowerDrain - усилена отводнителна система

ACO PowerDrain V125/V150P улей с номинална ширина 125mm

ACO PowerDrain V125 WS-526 Library.dwg

This drawing is a property of ACO BILBAO ELEMENTS EXCO and cannot be copied or reproduced, either in design or information, without written permission.