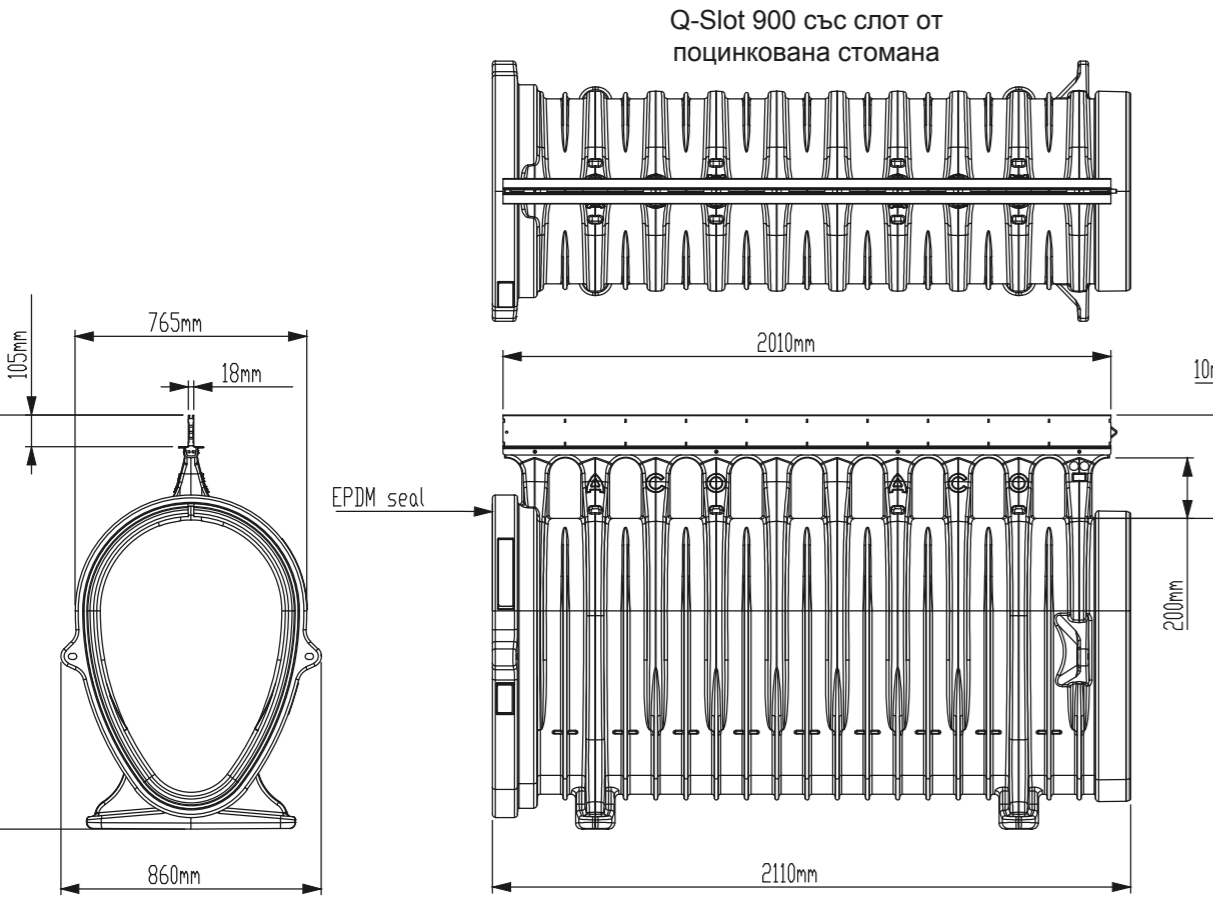
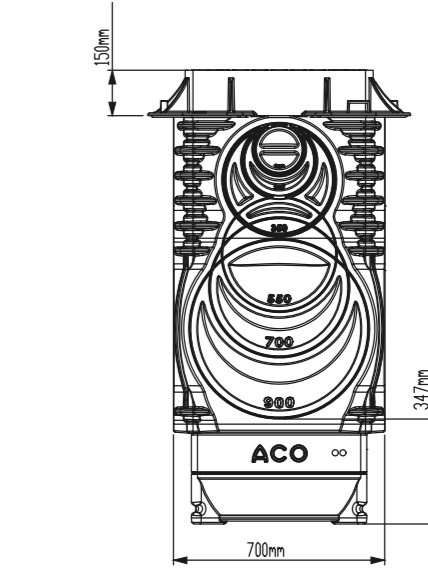
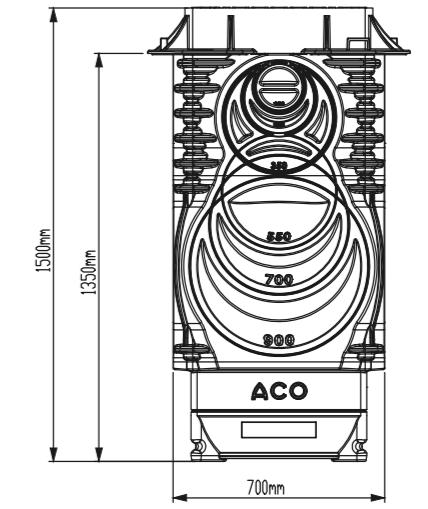
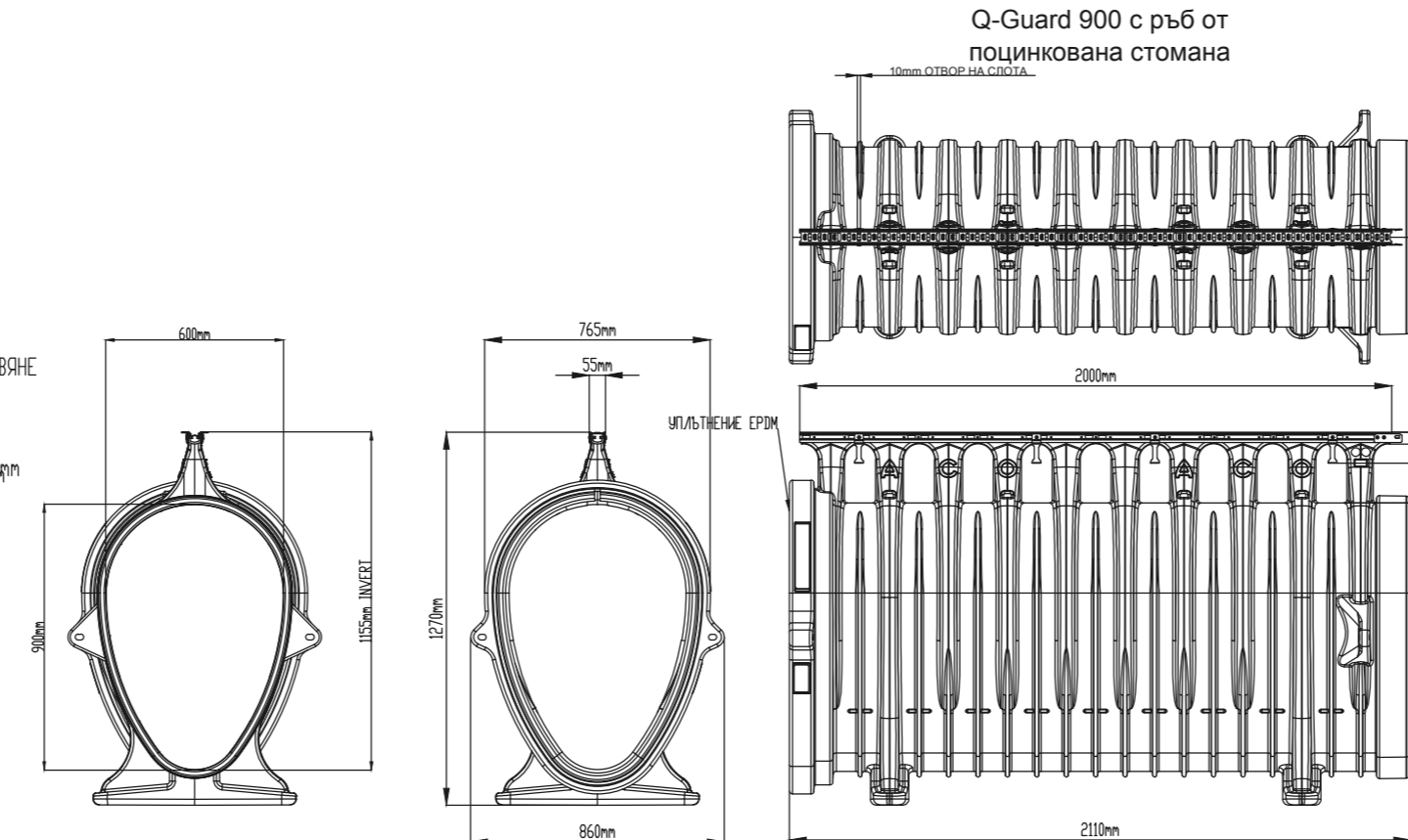
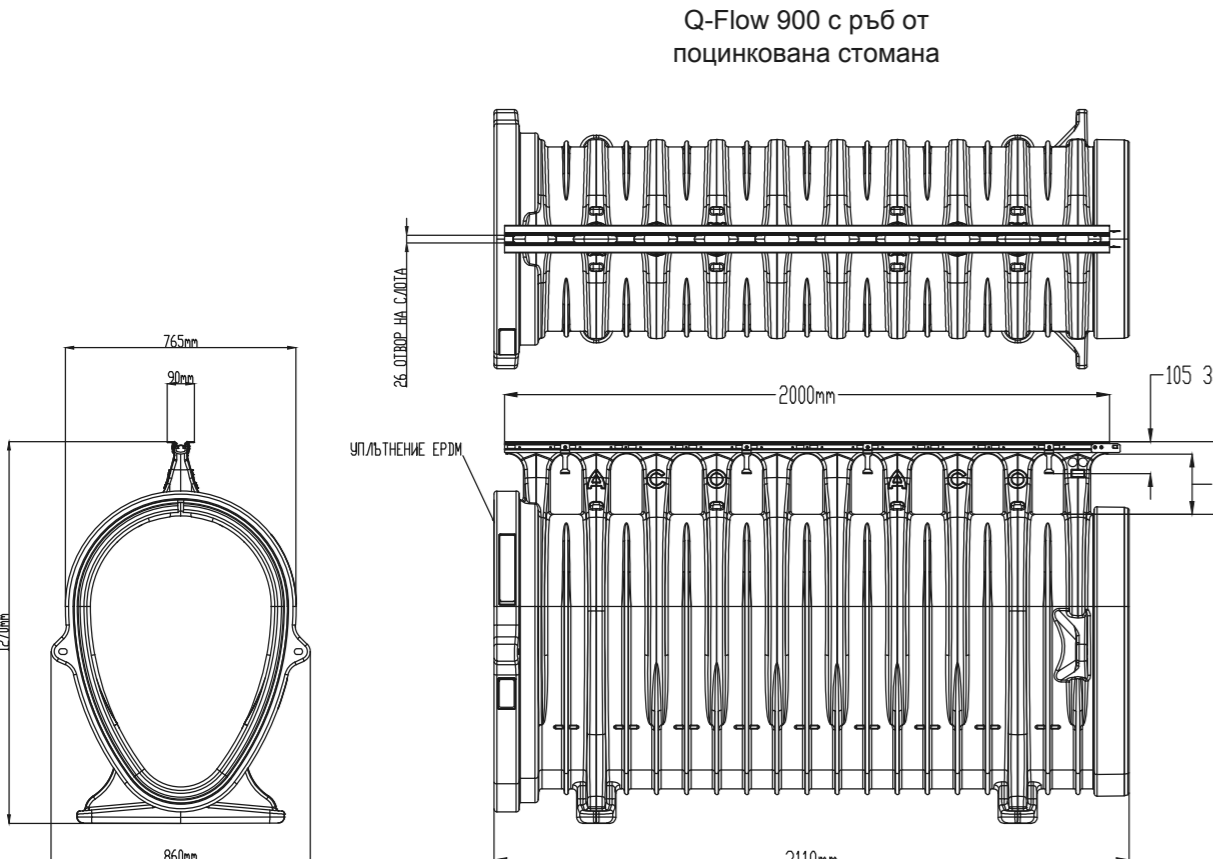
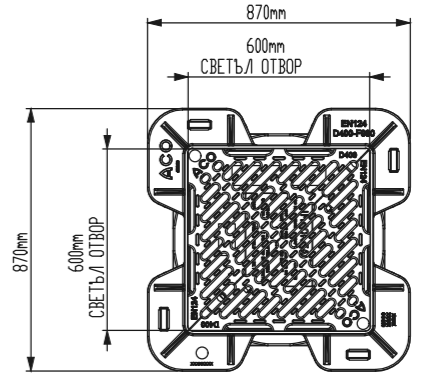
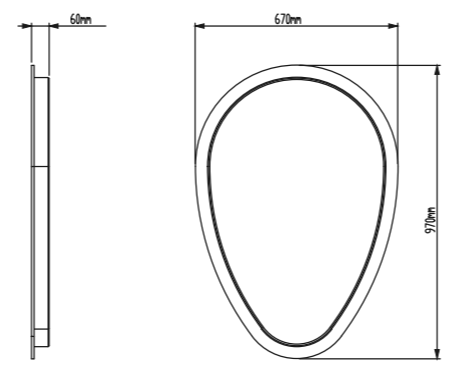


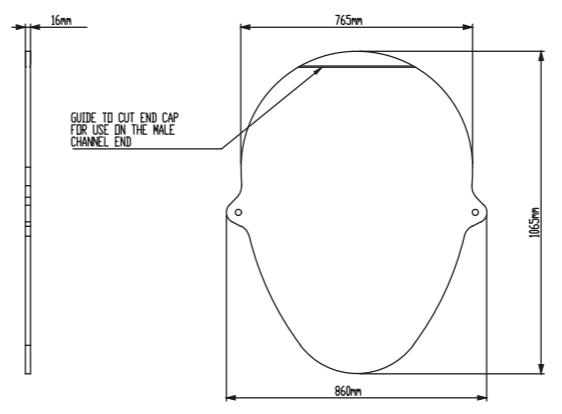
Q-max Водосъбирателна шахта с утайкозадържател



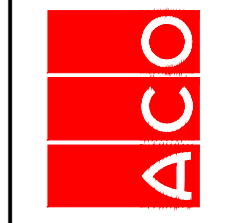
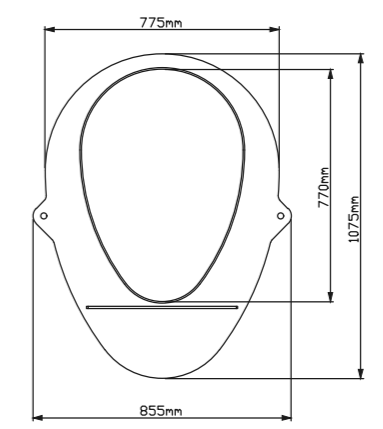
Мултифункционална челна плоча Q-Max 900



Челна плоча за край Q-Max 900



Преход от Q-Max 700 към 900



ACO. The Future of Drainage.
design@aco.bg www.aco.bg

ТЕХНИЧЕСКА СПЕЦИФИКАЦИЯ НА ПРОДУКТ:
Съгласно одобреният улей от МРРЕ (Политилен средна плътност) клас на нагреване от А15 до F900, съгласно БДС EN 1433:2003 и според детайла за монтаж. С неограничено използване за 100% водопроводна връзка между елементите. Възможност за достъп, ревизия и връзка в 4-ри посоки на системата посредством ревизионни шахти ACO Qmax® и принадлежностите. С възможност за непрекъснато преминаване на армировката на настилата над нивото на улея. Номинален диаметър 90,0 cm. Дължина 200 cm. Строителна височина 127 cm. Строителна ширина 86,0 cm. Възможност за ретенционен обем Q-A133 m³/m. С Q-Flow, Q-Guard ръбове от чугун/поцинкована стомана и Q-Slot от

Мащаб: 1:20	Масштаб: 1:20	Съвет на лист: 67
Дата: 06/2016	Листове: 5	Лист No от листе: 67
0	WS	

ACO Multidrain - универсална отводнителна система
Отводнителна улейна система Qmax 900 с утайкозадържател Q-Flow, Q-Guard и Q-Slot

ACO Qmax 900 Library.dwg
This drawing is a property of ACO BUILDING ELEMENTS EOOD and cannot be copied or reproduced, stored in a retrieval system or transmitted in any way or by any means without permission.