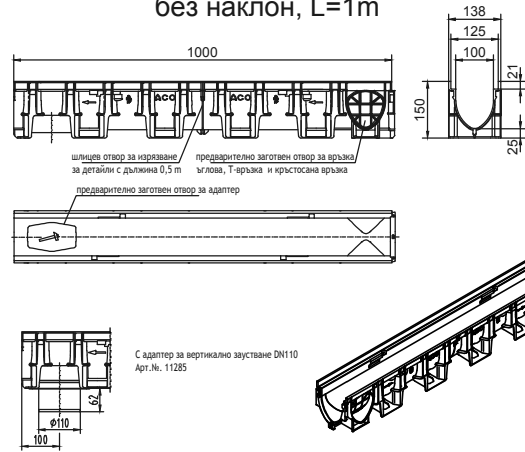
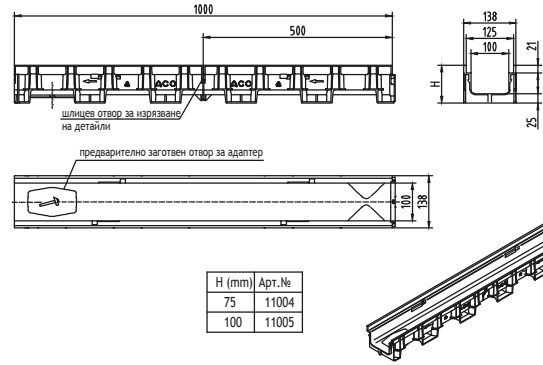


File name: \\bs-sf-sc-002\aco\local\aco\Common\930\the\aco\p\XtraDrain\100\Library.dwg Plotted: 2016-07-26 Plot Device: DWG To PDF.pc3 Paper Size: ISO A3 (420,00 X 297,00 MM)

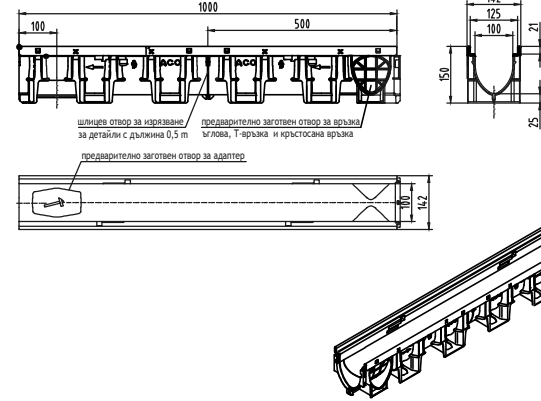
ACO XtraDrain X100C с композитен защитен ръб, без наклон, L=1m



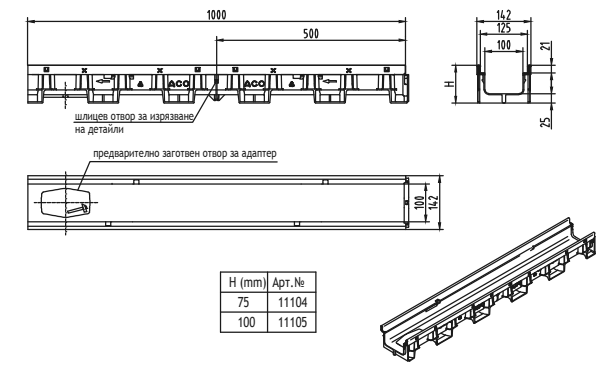
ACO XtraDrain X100C нископрофилен улей с композитен защитен ръб, h=75mm или 100 mm, без наклон, L=1m



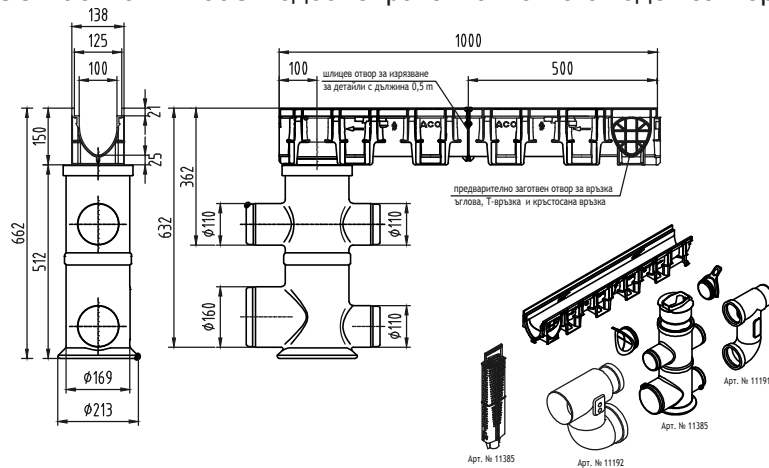
ACO XtraDrain X100C със защитен ръб от поц. стомана, без наклон, L=1m



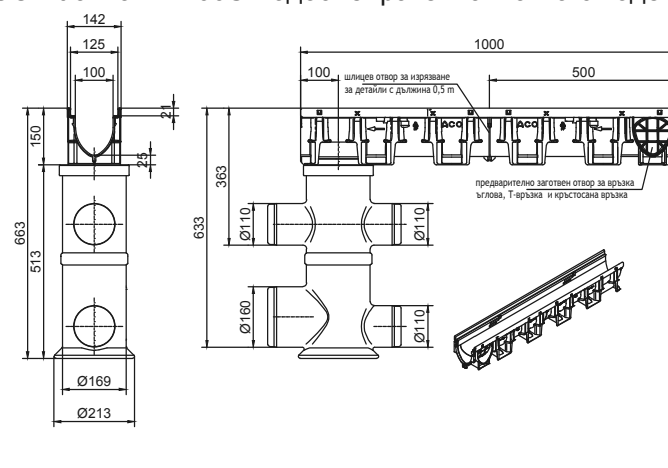
ACO XtraDrain X100C нископрофилен улей с ръб от поц. стомана, h=75mm или 100 mm без наклон, дължина L=1m



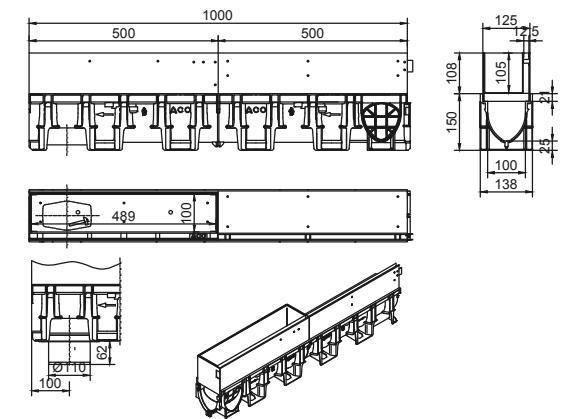
ACO XtraDrain X100C Водосъбирателна шахта с воден затвор



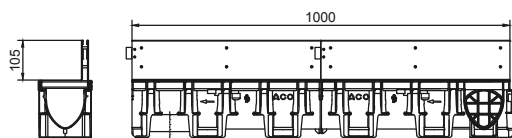
ACO XtraDrain X100S Водосъбирателна шахта с воден затвор



ACO XtraDrain Slot Детайл за заустване

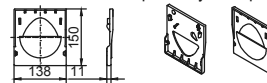


ACO XtraDrain X100 със слотова надстройка, дължина L=1m

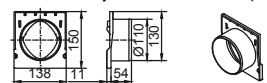


Челни плочи

Челна плоча за начало/край на улея арт.№ 11086



Челна плоча със заустване DN 100 - арт.№ 11087



Име на система : System name ACO XtraDrain - олекотена отводнителна система	Мащаб: Scale 1:20	Част : Discipline designator WS	Тип чертеж : Designator 5	Номер на лист : Sheet reference num. WS-515	ТЕХНИЧЕСКА СПЕЦИФИКАЦИЯ НА ПРОДУКТ: Отводнителна улейна система ACO XtraDrain съгласно БДС EN 1433 клас A15 до D400, тяло на улей от полипропилен PP антрацит, със защитен ръб от поц. стомана или композитен материал, с V-образен напр. сечение, хексагонална структура на улея за стабилност, номинална широчина 10cm, строителна ширина 13,8 или 14,2cm, строителна дължина 100cm строителна височина 15cm, без наклон, механично клик-присъединяване с профил нут-и-перо, заготвен отвор за ъглова връзка, със странично заготвен отвор за ъглова и Т-връзка, заготвен отвор за вертикално заустване в преход или събирателна шахта.
Име на чертеж : Sheet name ACO XtraDrain библиотека	Дата: Date 04/2016	WS	5	WS-515	
Име на файл: File name ACO XtraDrain 100 Library.dwg	Но на ревизия: Revision num. 0				

ACO. The Future of Drainage.
designsteam@aco.bg www.aco.bg



Този чертеж е собственост на "АСО - СТРОИТЕЛНИ ЕЛЕМЕНТИ" ЕООД и не може да бъде копиран или репродуциран, изваго или в неговата част, нито променен или информацията в него да бъдат показвани или използвани в работата на трето лице, без писмено съгласие на авторите. This drawing is a property of ACO BUILDING ELEMENTS EOOD and cannot be copied or reproduced, neither its design and information be presented or used in any way by third party, without written permission.