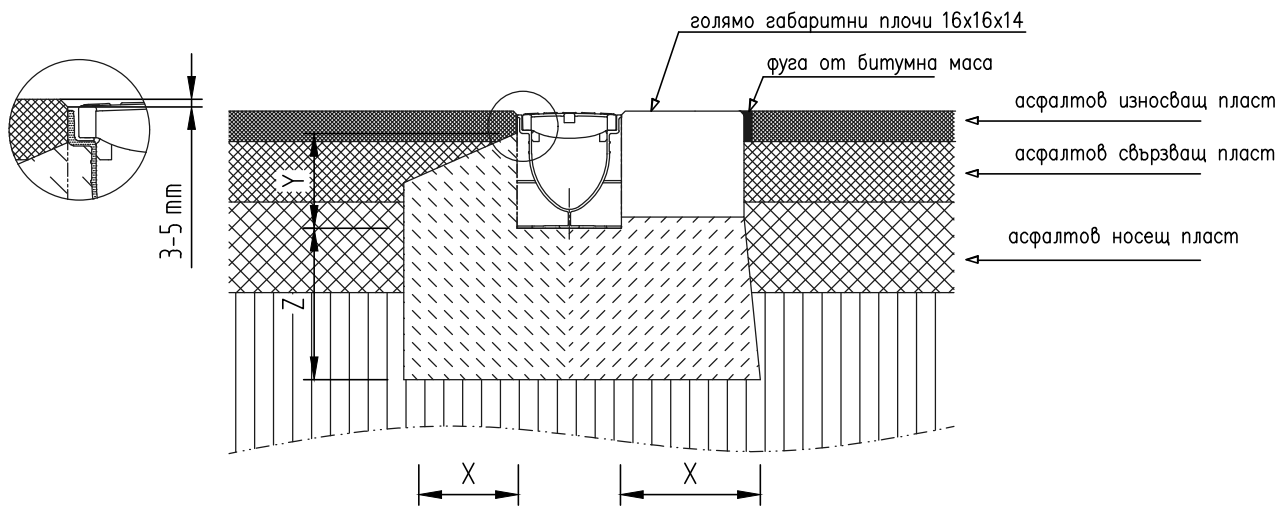
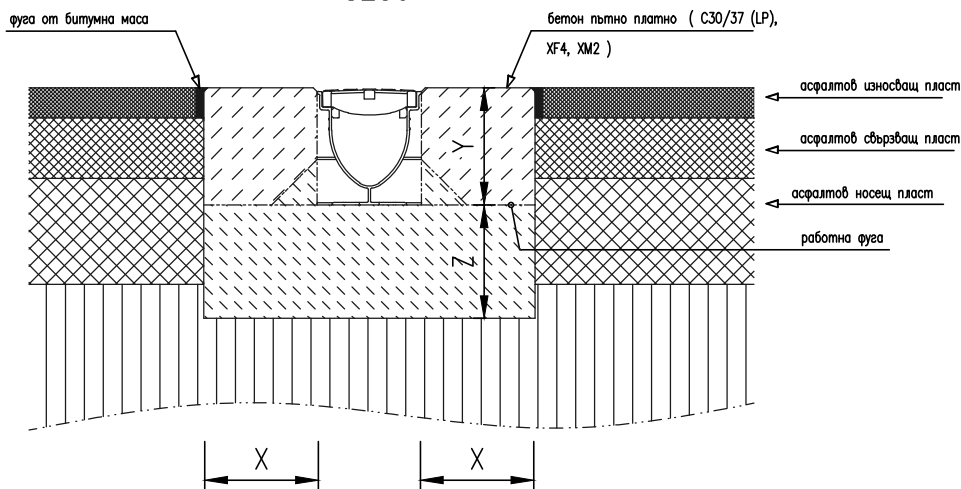


File name: ACO XtraDrain_XC_WS-520_Installing at asphalt.dwg Plotted: 2016-07-26 Plot Device: DWG To PDF.pc3 Paper Size: ISO FULL BLEED A4 (210.00 X 297.00 MM)

A15-B125



C250



Важат нашите най-общи указания за монтаж !

Клас на натоварване (съгл. БДС EN 1433:2003)	A 15	B 125	C 250	D 400	E 600	F 900
Минимално изискване за клас на бетона (съгл. БДС EN 206-1:2002)	C 12/15	C 12/15	C 25/30			
Експозиционен клас		X0	XF1			
Размери на фундамента	X	≥ 10	≥ 10	≥ 15		
	Y	До горен ръб на канала				
	Z	≥ 10	≥ 10	≥ 15		

Име на ACO система :
Project name

ACO XtraDrain - олекотена отводнителна система

Име на чертеж :
Sheet name

Детайл за монтаж на ACO XtraDrain в асфалтова настилка, клас C250

Име на файл :
File name

ACO XtraDrain_XC_WS-520_Installing at asphalt.dwg

Мащаб :
Scale

1:10

Част :
Discipline designator

WS

Тип чертеж :
Designator

5

Номер на лист :
Sheet reference num.

20

Дата :
Date

04/2016

No на ревизия :
Revision num.

0

Лист No от листа :

20

ТЕХНИЧЕСКА СПЕЦИФИКАЦИЯ НА ПРОДУКТ:

Отводнителен улей XtraDrain с V-образно сечение от полипропилен PP и защитен ръб от композитен материал, с хексагонална структура за стабилност, за клас на натоварване от A15 до C250, съгласно БДС EN 1433:2003, номинална широчина 10,15 или 20 см, строителна ширина 13.8, 17.5 или 23.8см, строителна дължина 100см, строителна височина 15, 21 или 26.5 см, без наклон, механично клик-присъединяване с профил нут-и-перо, заготвен отвор за ъглова връзка, със странично формован отвор за ъглова и T-връзка, формован изход за вертикално заустване в преход или събирателна шахта.

ACO. The Future of Drainage.

design@aco.bg www.aco.bg



Този чертеж е собственост на "ACO" - СЪПРОМЪТНИ ЕЛЕМЕНТИ ЕООД и не може да бъде копиран или репродуциран, цялостно или в неговите части, нито проекта или информацията в него да бъдат показвани или публикувани в работата на трето лице, без писмено съгласие на авторите. This drawing is a property of ACO BUILDING ELEMENTS EOOD and cannot be copied or reproduced, neither its design and information be presented or used in any way by third party, without written permission.

АПТ. №: ----