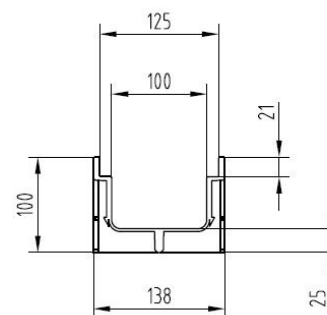
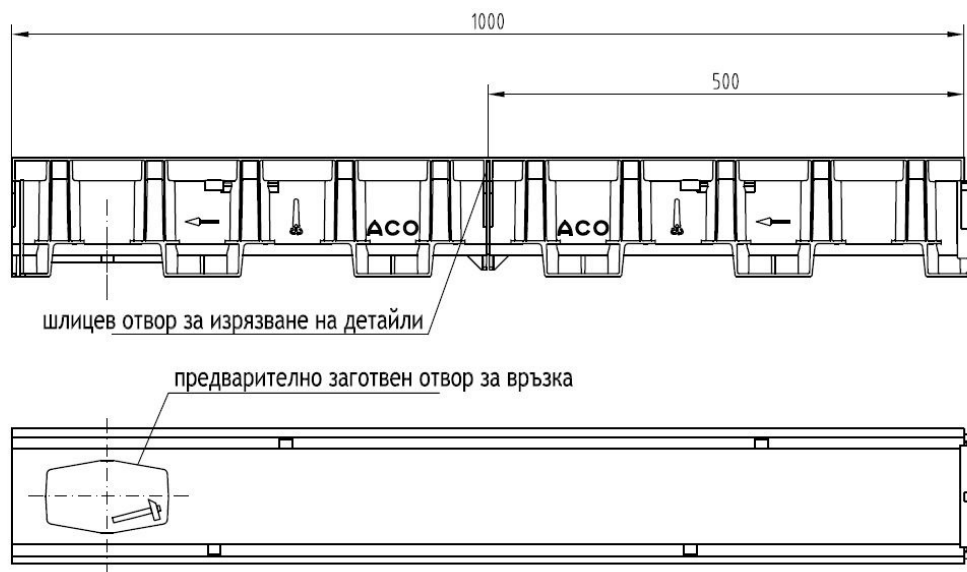


## ACO XtraDrain нископрофилен отводнителен улей X100C



### Текст за спецификации

Нископрофилен отводнителен улей от полипропилен PP и защитен ръб от композитен материал, с хексагонална структура за структурна стабилност

Клас на натоварване от A15 до C250 ,съгласно БДС EN 1433:2003

100% водоплътен

Цвят: черен

Странични заготвени отвори за ъгли, Т-образни и кръстосани връзки

Номинална ширина 10 cm

Строителна ширина 13,8 cm

Дължина 100 cm

Строителна височина 10 cm

Тегло 1,2 kg