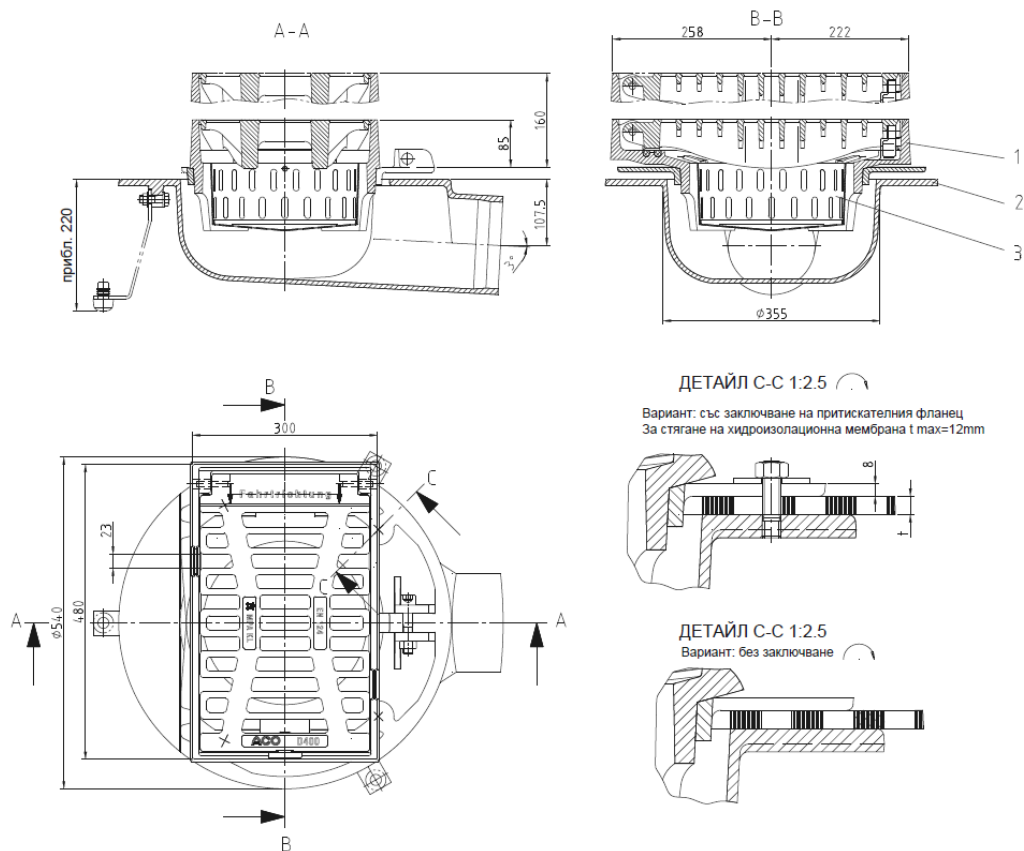


ACO Multitop HSD 2

Водоприемник за мостове Multitop HSD 2 от чугун DN/OD 160

и решетка с размери 300 x 500 мм, клас на натоварване D400 съгласно БДС EN 124



Текст за спецификации

Водоприемник за мостове Multitop HSD 2 съвместим Was 1, втр. размери 300 x 500, от чугун EN-GJS , клас D 400 съгласно БДС EN 124/DIN 1229 с уплътнение за износостойчивост и шумоизолация PEWEPREN, решетка със самостоятелно безболтово заключване и безопасна панта, събирателно тяло с фалнец съгл. БДС EN 1253, със странично оттичане DN/OD 160 мм, притискателен пръстен с болтово завиване, притискателен пръстен с филтрационни отвори , горна част с решетка и рамки по периферия, отвор за временно отводняване, регулируема височина от 85-160 mm*, странично регулиране на посока, завъртане на рамка, Решетка с панта с макс. отваряне 110 градуса, ширина на слот 23 mm, площ на водоприемни отвори 523 cm², кошница от поц. стомана, обем: 5 l, тегло: 73 kg