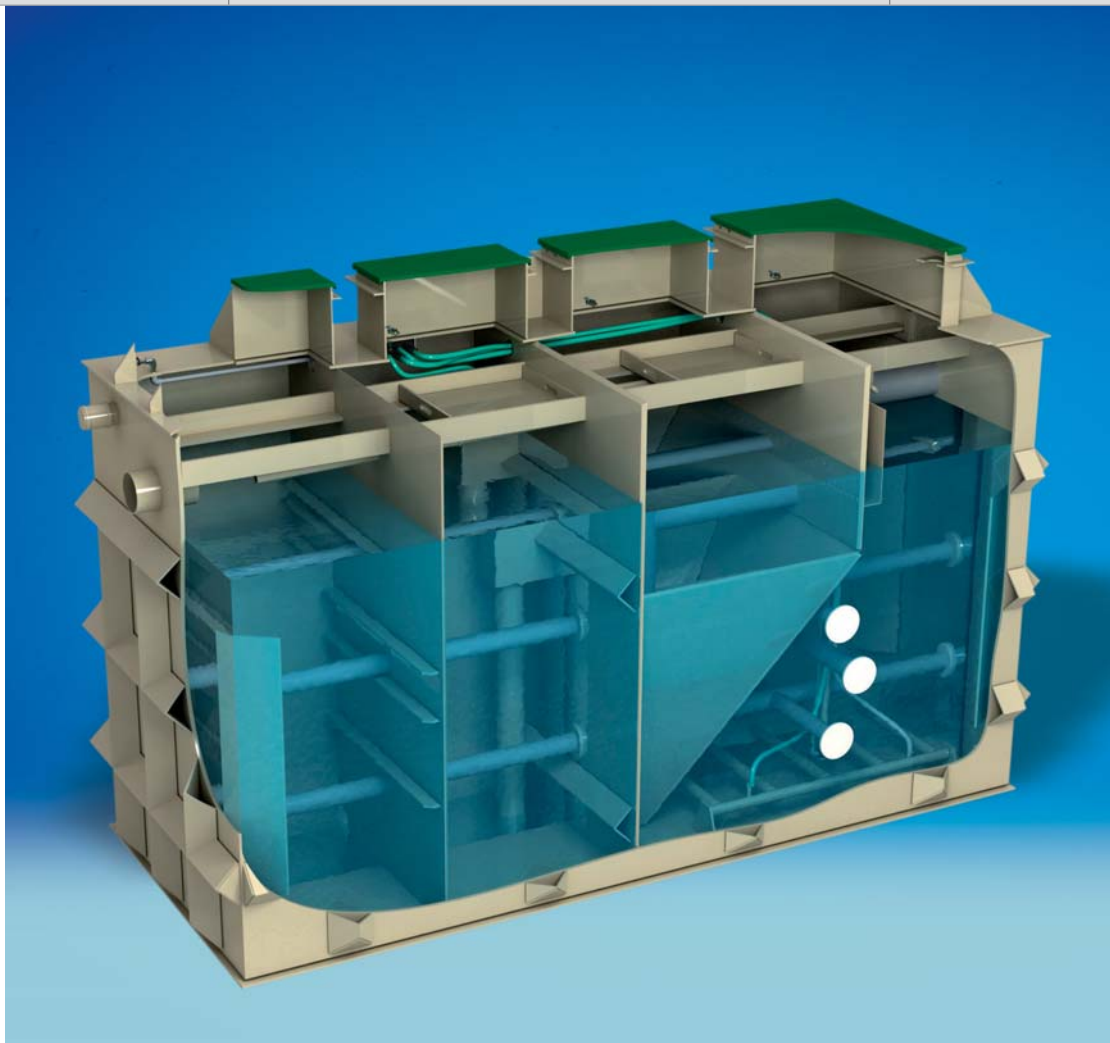


Пречиствателни
станции



Продуктов каталог

ACO Clara

Пречиствателни станции за битови отпадни води

Номинални размери от 3 до 240 еквивалентни обитатели



ACO Clara

Област на приложение

Пречиствателните станции ACO Clara са разработени за цялостно биологично пречистване на битови отпадни води от:

- фамилни къщи
- жилищни комплекси
- хотели
- бензиностанции
- производствени сгради и др.

Пречиствателните станции ACO Clara отговарят на Европейска Норма БДС EN 12566-3, за която има издаден сертификат и **CE**-маркировка.

Процеси на обработка

- механична предварителна обработка
- биологична обработка чрез активна утайка
- сепариране на утайката в краен утаечен резервоар

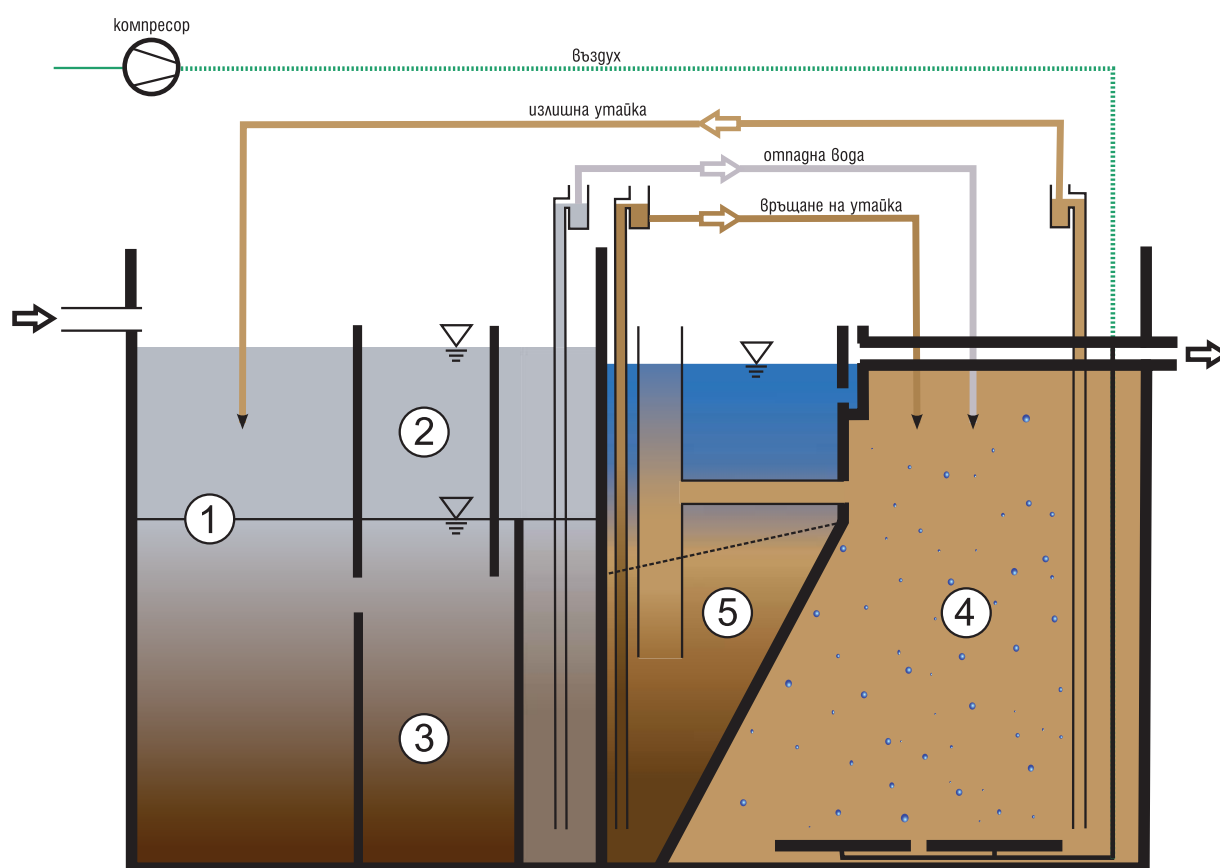
Ефективност на обработката

Продължителен тест в съответствие с Европейска Норма БДС EN 12566-3, проведена в акредитирана лаборатория, показва следните изходни данни:

БПК ₅	6.7 mg/l
ХПК	59.6 mg/l
Неразтворени вещества	6.1 mg/l
NH ₄	2.0 mg/l

Предимства

- Натоварване до клас D 400
- Лесна инсталация без допълнително укрепване с бетон
- Високо-ефективен и стабилен процес на пречистване и при нерегулярни хидравлични и биологични натоварвания - устойчивост при претоварване
- Първокласни електрически компоненти
- Ефективно пречистване
- Лесна поддръжка
- Ниска консумация на енергия
- Ниски разходи при монтаж под земята
- Капак за достъп със специална конструкция с улътнение против миризми
- Голям капацитет на съхранение



Легенда:

1. Предварителна обработка
2. Буферна зона
3. Зона за съхранение
4. Активационен резервоар
5. Резервоар за крайно утаяване

ACO Clara

Описание на технологията

Пречиствателните станции ACO Clara се състоят от част за предварителна механична обработка и биореактор.

Частта за предварителна механична обработка съдържа утаечен резервоар с буферна зона с голям капацитет.

(1) Отпадните води навлизат в пречиствателната станция през входната тръба в утаечния резервоар за предварителна обработка, където частиците се утаяват на дъното и се отделят от специална преграда, което предотвратява запушването на въздушната помпа.

Хидравличните пикове в пречиствателната станция ACO Clara се урівновесяват в буферната зона. След предварителната обработка водата се изпомпва с равномерен поток от буферната зона в зоната за биологично пречистване. Уравновесяването на хидравличните пикове значително увеличава стабилността на ефективното пречистване.

Частта за биологично пречистване на ACO Clara се състои от активационен резервоар и вграден резервоар за крайно утаяване.

Активационния резервоар се аерира с микро-мехурчета.

От активационния резервоар водата отива в утаечния резервоар, където активната утайка се отделя гравитачно от водата. Преработената вода изтича от пречиствателната станция през изходната връзка. Активната утайка пада на дъното на утаечния резервоар, откъдето се изпомпва обратно като обратна утайка и от части в областта за съхранение като излишна утайка.

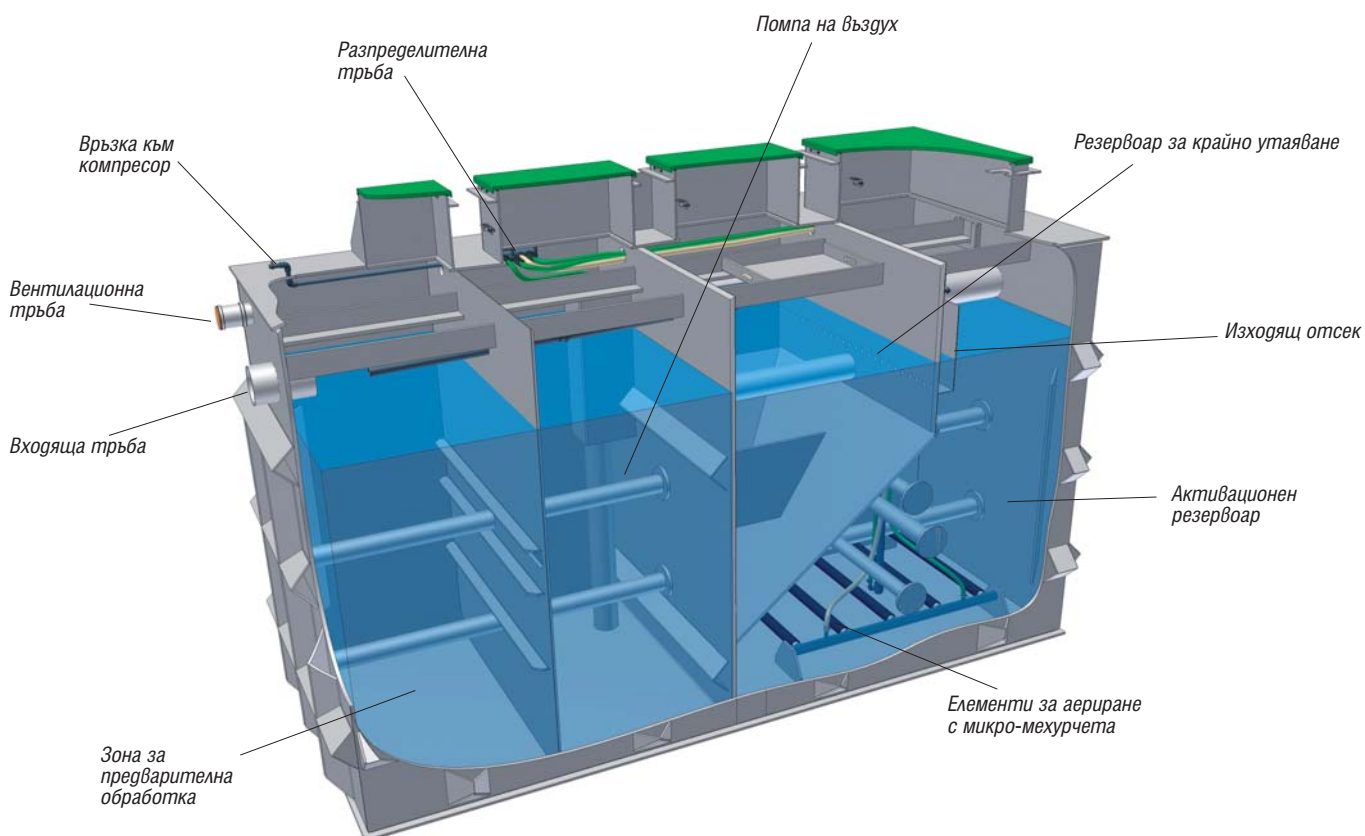
Резервоарът за крайно утаяване може да бъде допълнително оборудван със система за автоматично събиране и отстраняване на плуващата утайка на повърхността на водата.

Това устройство улеснява процеса на поддръжка при експлоатация на пречиствателната станция.

Излишната утайка се събира в зоната за съхранение, която при станции с оптимално натоварване може да достигне капацитет на съхранение за 100-150 дни.

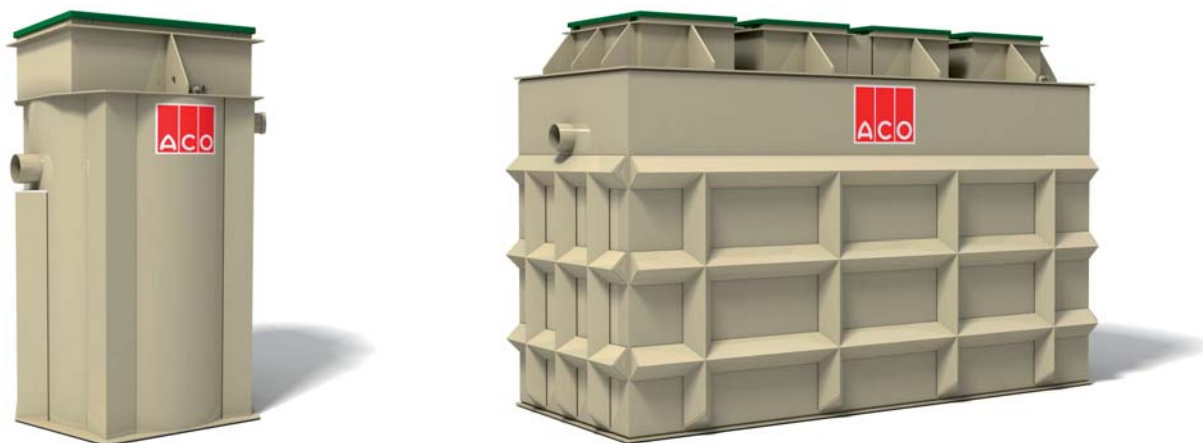
Изпомпването на отпадните води и връщането на излишната утайка се извършва с помощта на помпи за въздух ACO Clara. Те не се нуждаят от поддръжка и са защитени срещу запушване.

Хидравличният им капацитет се регулира постоянно, дори при много нисък дебит. Това подпомага постигането на равномерен процес на ефективно пречистване.



ACO Clara Standard/Light

ACO Clara Standard



ACO Clara Standard	3 - 6	5 - 10	7 - 14	11 - 22	15 - 29	19 - 38	24 - 48	30 - 60	38 - 76	48 - 96	60 - 120
Терло [kg]	215	350	475	630	865	1165	1365	1580	1840	2150	2580
Арт. №	411001	411002	411003	411004	411005	411006	411007	411008	411009	411010	411011

ACO Clara Light



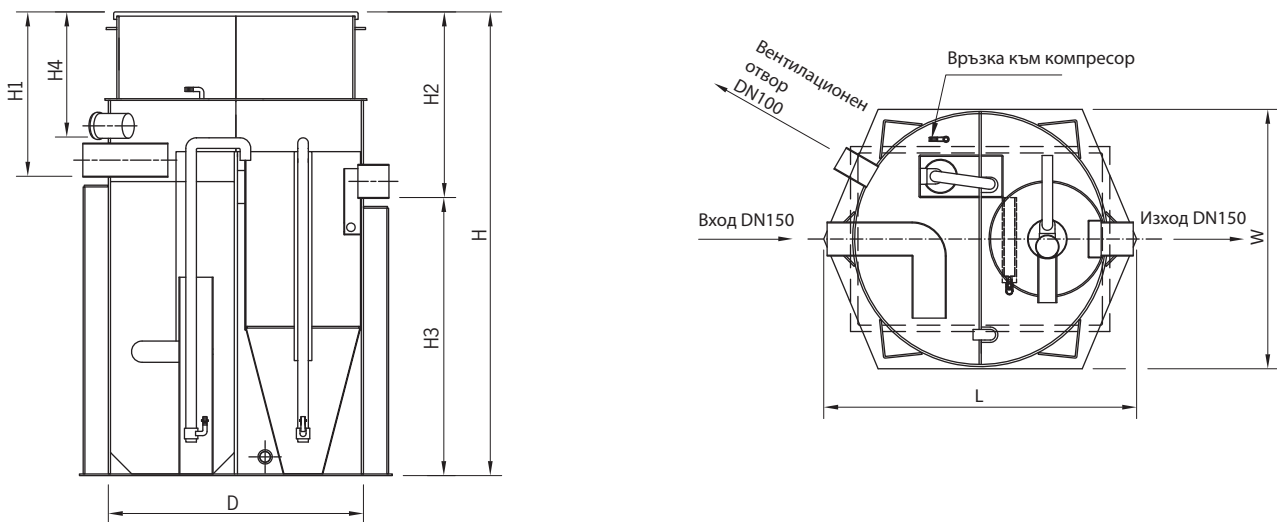
ACO Clara Light	3 - 6	5 - 10	7 - 14	11 - 22	15 - 29	19 - 38	24 - 48	30 - 60	38 - 76	48 - 96	60 - 120
Терло [kg]	176	286	404	520	740	1030	1220	1400	1620	1875	2240
Арт. №	411121	411122	411123	411124	411125	411126	411127	411128	411129	411130	411131

ACO Clara Standard/Light

ACO Clara 3 - 29

Размери, хидравличен и биологичен капацитет

ACO Clara	3 - 6	5 - 10	7 - 14	11 - 22	15 - 29
Номинален брой еквивалентни обитатели	5	8	12	18	24
Номинален хидравличен товар [m ³ /ден]	0.75	1.20	1.80	2.70	3.60
Номинален биологичен товар БПК ₅ [kg/ден]	0.30	0.48	0.72	1.08	1.44
Област на приложение					
Брой еквивалентни обитатели	3 - 6	5 - 10	7 - 14	11 - 22	15 - 29
Хидравличен товар [m ³ /ден]	0.45 - 0.90	0.75 - 1.50	1.05 - 2.10	1.65 - 3.30	2.25 - 4.35
Биологичен товар БПК ₅ [kg/ден]	0.18 - 0.36	0.30 - 0.60	0.42 - 0.84	0.66 - 1.32	0.90 - 1.74



Технически данни

ACO Clara	3 - 6	5 - 10	7 - 14	11 - 22	15 - 29
Диаметър D [mm]	1200	1500	1800	2100	2350
Дължина L [mm]	1470	1840	2150	2510	2870
Широчина W [mm]	1220	1540	1830	2140	2440
Височина H [mm]	2180	2380	2480	2580	2640
Височина на входната тръба H1 [mm]	780	880	880	880	880
Височина на изходната тръба H2 [mm]	880	980	980	980	980
Дълбочина на водното ниво H3 [mm]	1380	1490	1590	1690	1740
Височина на вентилационната тръба H4 [mm]	580	590	590	590	590
Захранване [V/Hz]	230/50	230/50	230/50	230/50	230/50
Мощност [kW]	0.06	0.11	0.13	0.22	0.24

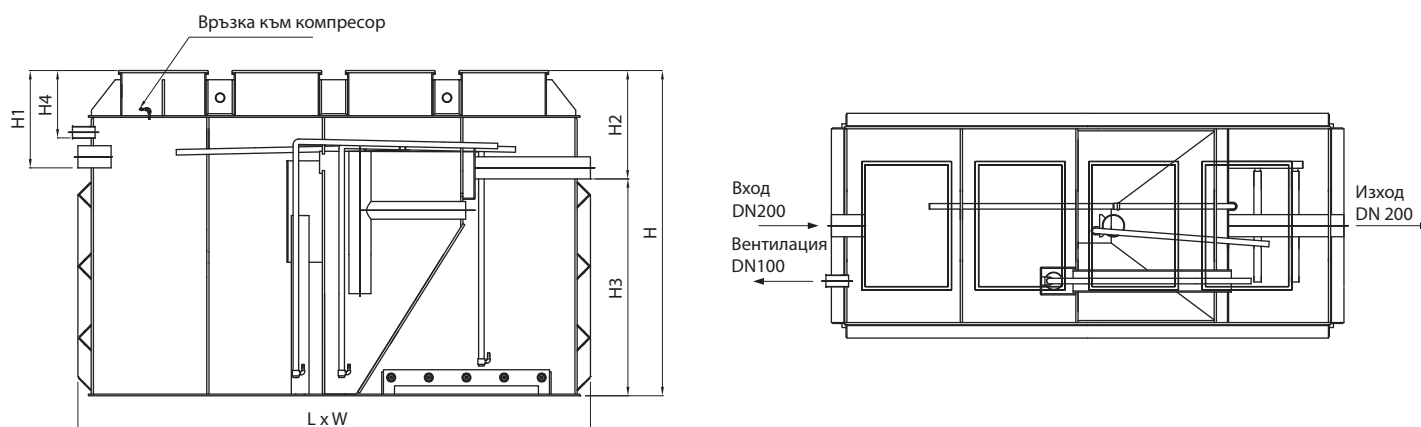


ACO Clara Standard/Light

ACO Clara 19 - 120

Размери, хидравличен и биологичен капацитет

ACO Clara	19 - 38	24 - 48	30 - 60	38 - 76	48 - 96	60 - 120
Номинален брой еквивалентни обитатели	32	40	50	63	80	100
Номинален хидравличен товар [m ³ /ден]	4.8	6.0	7.5	9.45	12.0	15.0
Номинален биологичен товар БПК ₅ [kg/ден]	1.9	2.4	3.0	3.7	4.8	6.0
Област на приложение						
Брой еквивалентни обитатели	19 - 38	24 - 48	30 - 60	38 - 76	48 - 96	60 - 120
Хидравличен товар [m ³ /ден]	2.8 - 5.7	3.6 - 7.2	4.5 - 9.0	5.7 - 11.4	7.2 - 14.4	9.0 - 18.0
Биологичен товар БПК ₅ [kg/ден]	1.14 - 2.28	1.44 - 2.88	1.80 - 3.60	2.28 - 4.56	2.88 - 5.76	3.60 - 7.20



Технически данни

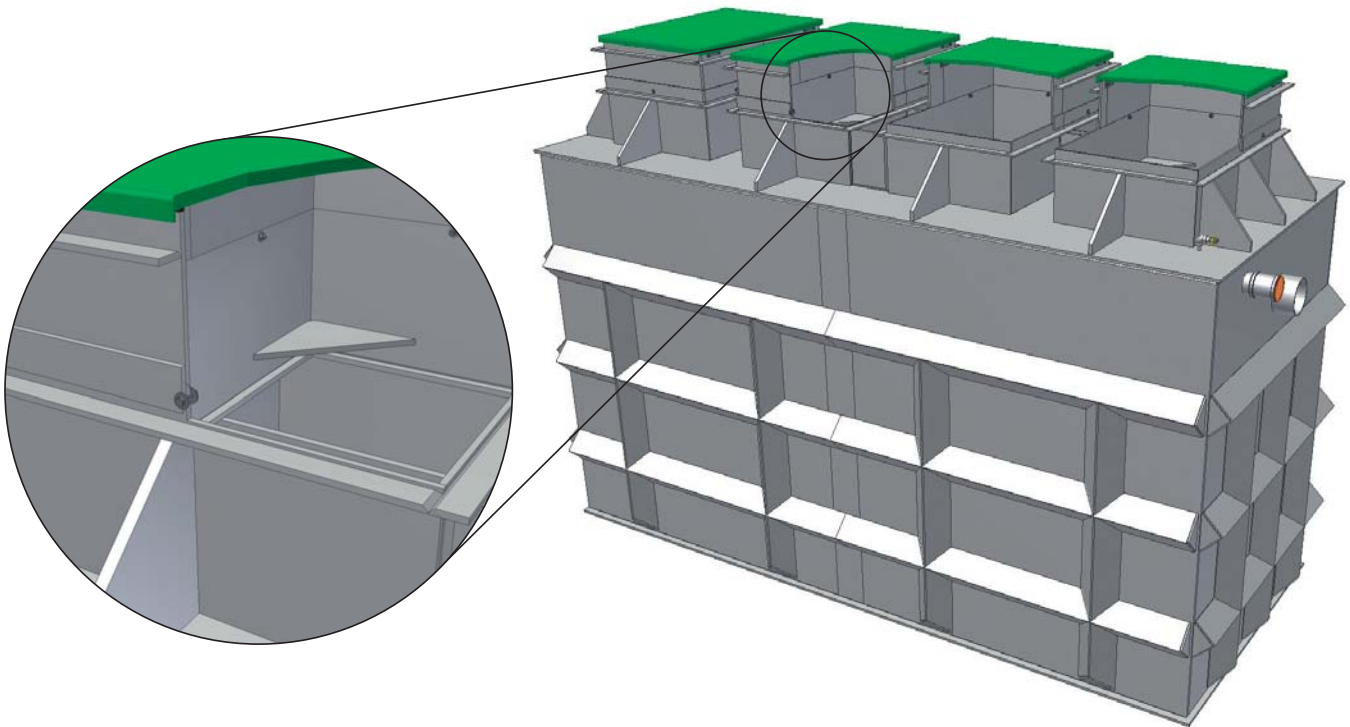
ACO Clara	19 - 38	24 - 48	30 - 60	38 - 76	48 - 96	60 - 120
Дължина L [mm]	3740	4140	4636	5240	5890	7290
Ширина W [mm]	1740	1890	2036	2190	2390	2390
Височина H [mm]	2940	2940	2940	2940	2940	2940
Височина на входната тръба H1 [mm]	880	880	880	880	880	880
Височина на изходната тръба H2 [mm]	980	980	980	980	980	980
Дълбочина на водното ниво H3 [mm]	1950	1950	1950	1950	1950	1950
Височина на вентилационната тръба H4 [mm]	610	610	610	610	610	610
Захранване [V/Hz]	230/50	230/50	400/50	400/50	400/50	400/50
Мощност [kW]	0.43	0.43	0.75	0.75	0.98	1.30

ACO Clara Standard/Light

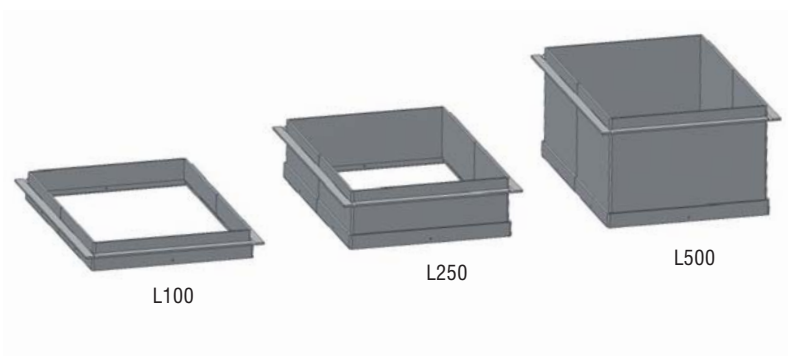
Надстройки за ACO Clara

Увеличаване на монтажната дълбочина е възможно без допълнителни скъпи конструктивни процеси. Основното тяло на ACO Clara може да бъде удължено с надстройки, което позволява бързо и лесно увеличаване на височината на пречиствателната станция. Капаците за достъп са

идентични както при използване с основния корпус, така и с надстройките. Позицията на надстройките се фиксира с винтове. Използването на две надстройки позволява надстройване на височината в стъпки от по 100 mm.



Видове надстройки	L100	L250	L500
Височина H [mm]	100	250	500
Тегло [kg]	11	13	16
Арт. №	411019	414020	411012



ACO Clara Home / Home Concrete

ACO Clara Home



Размери, хидравличен и биологичен капацитет

ACO Clara Home	
Номинален брой еквивалентни обитатели	4
Номинален хидравличен товар [m ³ /ден]	0.6
Номинален биологичен товар БПК ₅ [kg/ден]	0.24
Област на приложение	
Брой еквивалентни обитатели	2 - 5
Хидравличен товар [m ³ /ден]	0.30 - 0.75
Биологичен товар БПК ₅ [kg/ден]	0.12 - 0.30
Технически данни	
Диаметър D [mm]	1310
Височина H [mm]	1860
Тегло [kg]	140
Захранване [V/Hz]	230/50
Мощност [kW]	0.06
Арт. №	411154

ACO Clara Home Concrete



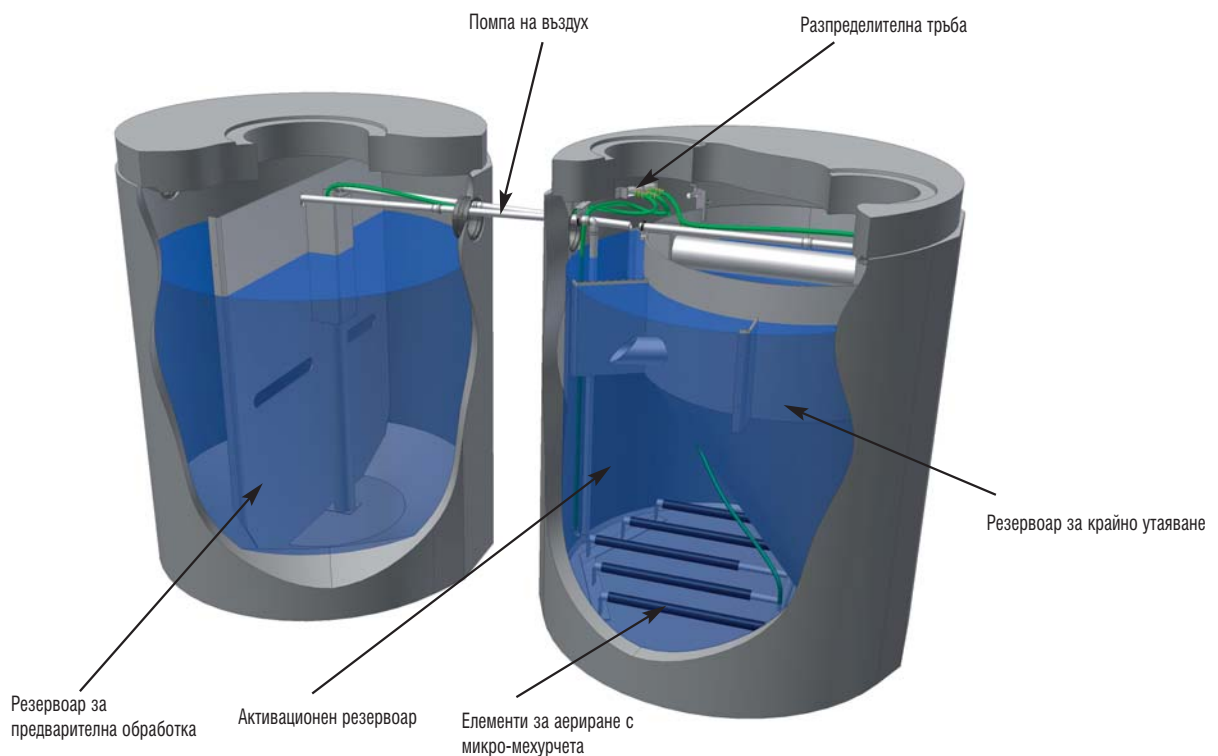
Размери, хидравличен и биологичен капацитет

ACO Clara Home Concrete	
Номинален брой еквивалентни обитатели	4
Номинален хидравличен товар [m ³ /ден]	0.6
Номинален биологичен товар БПК ₅ [kg/ден]	0.24
Област на приложение	
Брой еквивалентни обитатели	2 - 5
Хидравличен товар [m ³ /ден]	0.30 - 0.75
Биологичен товар БПК ₅ [kg/ден]	0.12 - 0.30
Технически данни	
Диаметър D [mm]	1240
Височина H [mm]	2060
Тегло [kg]	4200
Захранване [V/Hz]	230/50
Мощност [kW]	0.06
Арт. №	411153

ACO Clara Concrete

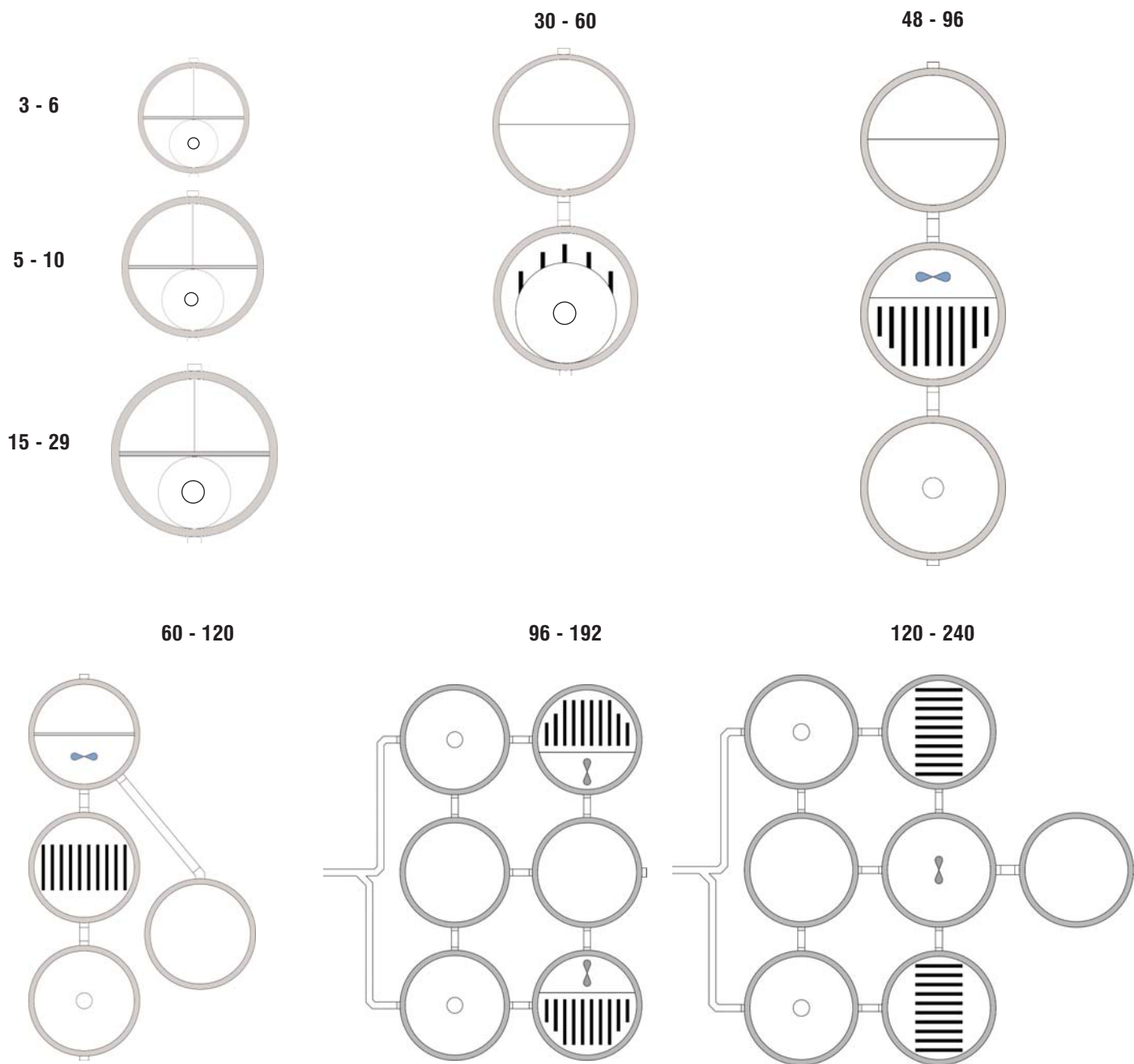
Размери, хидравличен капацитет, технически данни

ACO Clara C	3-6	5-10	15-29	30-60	48-96	60-120	96-192	120-240
Номинален брой еквивалентни обитатели	5	8	24	50	80	100	160	200
Номинален хидравличен товар [m ³ /ден]	0.75	1.2	3.6	7.5	12	15	24	30
Номинален биологичен товар БПК ₅ [kg/ден]	0.3	0.48	1.44	3	4.8	6	9.6	12
Област на приложение								
Брой еквивалентни обитатели	3-6	5-10	15-29	30-60	48-96	60-120	96-192	120-240
Хидравличен товар [m ³ /day]	0.45-0.90	0.75-1.50	2.25-4.35	4.5-9.0	7.2-14.4	9.0-18.0	14.4-28.8	18.0-36.0
Биологичен товар БПК ₅ [kg/ден]	0.18-0.36	0.30-0.60	0.90-1.74	1.80-3.60	2.88-5.76	3.60-7.20	5.76-11.52	7.20-14.4
ACO Clara C								
Диаметър D [mm]	1470	1800	2440	2440	2440	2440	2440	2440
Височина [mm]	1960	2080	2830	2830	2830	2830	2830	2830
Брой корпуси	1	1	1	2	3	4	6	7
Тегло [тон]	4.2	6.0	10,5	21,0	32,0	43,0	64,0	74,0
Захранване [V/Hz]	230/50	230/50	230/50	400/50	400/50	400/50	400/50	400/50
Автоматично отстраняване на излишна утайка	no	no	no	no	yes	yes	yes	yes
Мощност [kW]	0.06	0.11	0.24	0.75	0.98	1.30	1.96	2.60
Арт. № стандартен капак	411071	411072	411074	411076	411077	411078	411079	411080
Арт. № регулируема версия	411081	411082	411084	411086	411087	411088	411089	411090
Арт. № стандартен капак автоматик	411101	411102	411104	411106				
Арт. № регулируема версия автоматик	411111	411112	411114	411116				



ACO Clara Concrete

Размери - инсталация



10

Легенда:



резервоар за съхранение / буфер



денитрификация

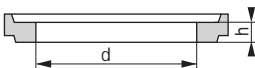
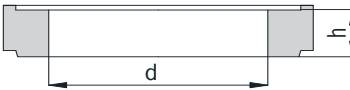
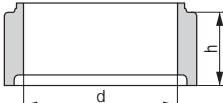


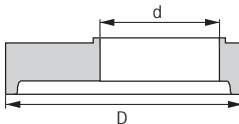
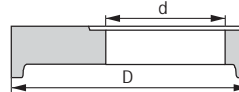
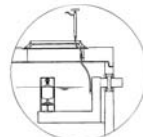
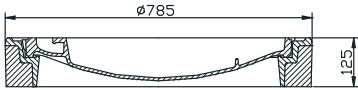
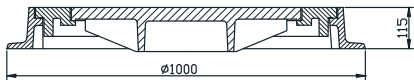
активационен резервоар



резервоар за крайно утаяване

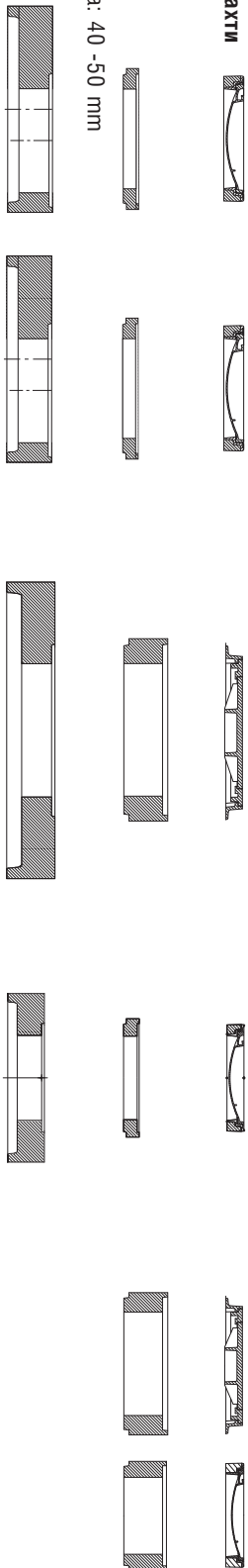
ACO Clara Concrete

	Тип dxh	Тегло /kg/	Арт. №	Схема
Пръстен за шахта DN 600 съгласно DIN 4034 T1	625 x 40	27	742 010	
	625 x 60	39	742 011	
	625 x 80	51	742 012	
	625 x 100	64	742 013	
	625 x 120	80	742 014	
	625 x 150	96	742 070	
	625 x 200	128	742 071	
	625 x 400	256	742 072	
	625 x 500	320	742 073	
Пръстен за шахта DN 800 съгласно DIN 4034 T1	800 x 100	98	742 006	
	800 x 150	147	742 007	
	800 x 200	196	742 008	
	800 x 400	392	742 009	
	800 x 500	490	742 074	
Пръстен за шахта DN 1000 съгласно DIN 4034 T1	1000 x 1000	1013	742 015	
	1000 x 500	506	742 016	
	1000 x 250	254	742 017	

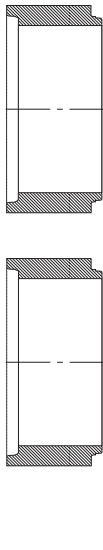
	Тип dxD	Тегло /kg/	Арт. №	Схема
Редуцираща плоча	1470 x 1000	1020	904, 1291	
	1800 x 1000	1056	904, 1591	
	2300 x 1000	2640	904, 2091	
	2800 x 1000	4200	904, 2591	
Покриваща плоча	DN 1000 x 625	485	904,1061	
Пяна за уплътняване на покриваща плоча и пръстен за шахта		1	702 206	
Комплект за вземане на проби за сепаратори		2,5	701 246	
BEGU D400, свободен	625	165	701 737	
BEGU D400, фиксиран, осигурен против миризми	625	165	701 738	
BEGU B125, свободен	625	115	701 740	
BEGU B125, фиксиран, осигурен против миризми	625	115	701 739	
BEGU D400, DN 800, свободен	800	243	700 392	

Капаці за рэвізійнымі шахтамі ВЕВУ
DN 600, DN 800

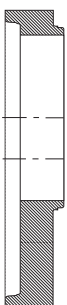
Прыстэн за шахта DN 600, DN 800, вышыня: 40 - 50 мм
Покрываўца плоча



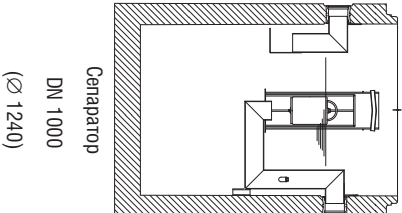
Прыстэн за шахта DN 100
height: 250, 500, 100 mm



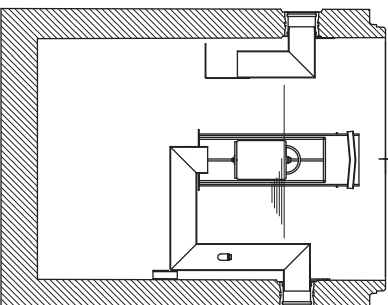
Рэдуцыраўца плоча
Ø DN 1200 /1000 мм
Ø DN 1500/1000 мм
Ø DN 2000/1000 мм
Ø DN 2500/1000 мм



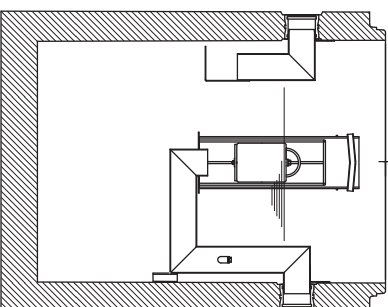
Тягло



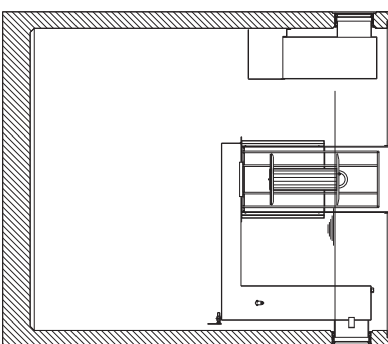
Генаратор
DN 1000
(Ø 1240)



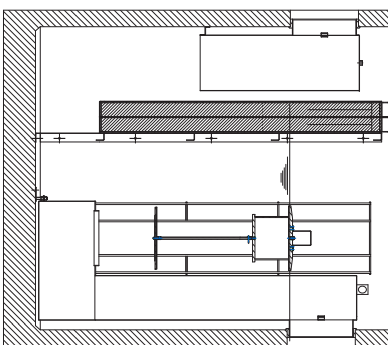
Генаратор
DN 1200, 1500,
2000, 2500 mm
(Ø 1470, 1800, 2300, 2800)



Генаратор
DN 1500, 2200 mm
(Ø 1800, 2440)
с капак DN 800



Генаратор
DN 2200
(Ø 2440)
с капак DN 600



Генаратор
DN 2200
(Ø 2440)



ACO Clara Season

Пречиствателната станция ACO Clara Season е разработена специално за нуждите на обекти с големи разлики в натоварването в различно време на годината и в определени периоди извън активния сезон, когато натоварването е прекалено ниско за работата на пречиствателната станция. Такива обекти могат да бъдат хотели по крайбрежието, планински курорти, хижи или къмпинги.

ACO Clara Season се проектира индивидуално от инженерен екип, в съответствие с:

- *Максимално хидравлично и биологично натоварване в активния сезон*
- *Минимално хидравлично и биологично натоварване извън сезон*
- *Характеристики на междинните периоди*

Пречиствателните станции ACO Clara Season могат да работят в няколко режима.



1. ACO Clara 16-96 S
пълнен режим на работа,
всички активационни
резервоари са в употреба,
натоварване 48-96
еквивалентни обитатели



3. ACO Clara 16-96 S
един резервоар не се
използва, натоварване
32-64 еквивалентни
жители



2. ACO Clara 16-96 S
само един резервоар се
използва, натоварване
16-32 еквивалентни
жители

ACO Clara

Допълнително оборудване

Автоматично отстраняване на излишната утайка

За да се намали количеството на работите по поддръжката е възможно ACO Clara да се оборудва допълнително с устройство, което позволява

автоматично отстраняване на излишната утайка и плуващата такава по повърхността в резервоара за крайно утаяване.

	3 - 6	5 - 10	7 - 14	11 - 22	15 - 29	19 - 38	24 - 48	30 - 60	38 - 76	48 - 96	60 - 120
ACO Clara Standard Automatic											
Арт. №	411021	411022	411023	411024	411025	411026	411027	411028	411029	411030	411031

	3 - 6	5 - 10	15 - 29	30 - 60	48 - 96	60 -120	96 -192	120-240
ACO Clara Concrete Automatic								
Арт. № стандартен капак автоматик	411101	411102	411104	411106	като стандарт	като стандарт	като стандарт	като стандарт
Арт. № регулируема версия автоматик	411111	411112	411114	411116	като стандарт	като стандарт	като стандарт	като стандарт

Кутия за външна инсталация на компресор

ACO Clara	AC 3 - 6	AC 11 - 22	AC 19 - 38	AC 30 - 60	AC 48 - 96	AC 96 - 192 C	AC 120 - 240 C
	AC 5 - 10	AC 15 - 29	AC 24 - 48	AC 38 - 76	AC 60 - 120		
	AC 7 - 14						
Тегло [kg]	7	10	16	26	31		
Арт. №	411014	411015	411016	411017	411018	411069	411070



Пясъчна филтрация - финално пречистване

За всички области на приложение, които изискват особено внимание върху качеството на пречистената вода, технологичната линия може да бъде допълнително оборудвана с напълно автоматизирана пясъчна филтрация.

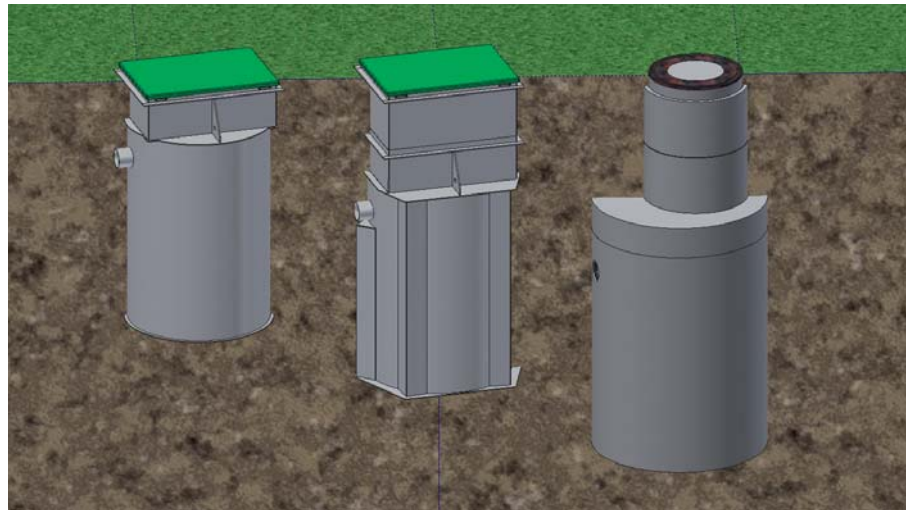
Стартов пакет

Ако пречиствателната станция не може да бъде натоварена първоначално, препоръчваме използването на Стартов пакет, който съдържа субстанция, която подпомага бързото формиране на органични компоненти в станцията, които значително ускоряват стартирането на пречиствателния процес.

ACO Clara

Монтажна дълбочина

Пречиствателните станции ACO Clara са проектирани за вкопаване в земята, без необходимост от бетоново укрепване до дълбочина на входната тръба съгласно таблицата. Статичната устойчивост на пречиствателната станция зависи от нейния вид и размер. Бетоново укрепване би могло да е необходимо в случаи, когато дълбочината на входната тръба е по-голяма от H_{max} .

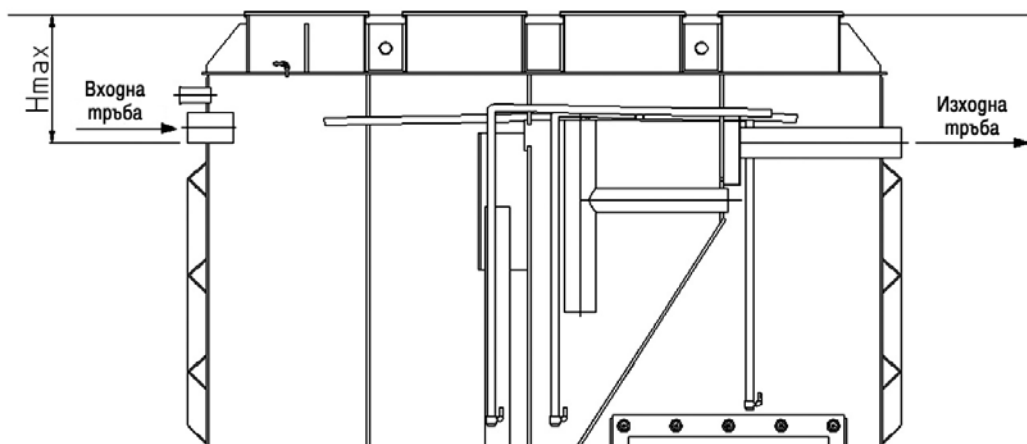


ACO Clara Standard

ACO Clara Light

ACO Clara Concrete

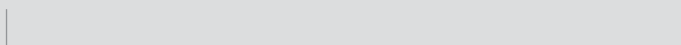
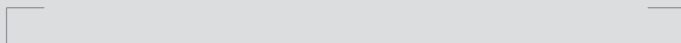
ACO Clara	H _{max} [m]												
	3 - 6	5 - 10	7 - 14	11 - 22	15 - 29	19 - 38	24 - 48	30 - 60	38 - 76	48 - 96	60 - 120	96 - 192	120-240
Standard	1,5						1,0					N/A	N/A
Light	0,9						Винаги в бетон					N/A	N/A
Concrete	4,0												



ACO Продуктова програма

- Външно отводняване
- Отводняване на сгради
- Сепариране на отпадни води
- Пречиствателни станции
- Системи за дома, двора и градината

Продуктите на ACO ще намерите в:



ACO Building Elements Ltd.

София 1220
Бул. Илиянци 119
Тел.: 02/831 00 57
Факс: 02/832 40 53

www.aco.bg
The ACO Group. We protect, design and drain.