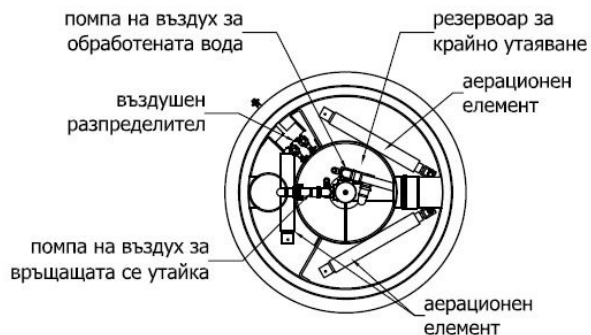
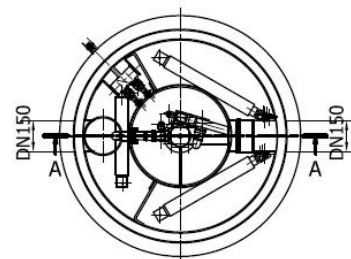
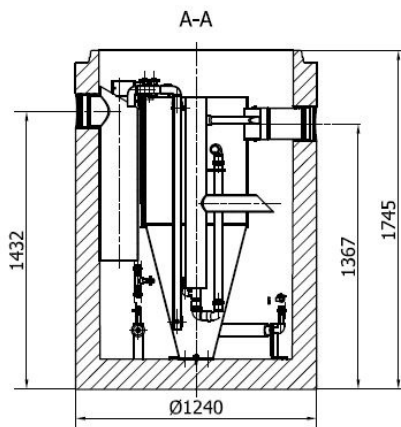
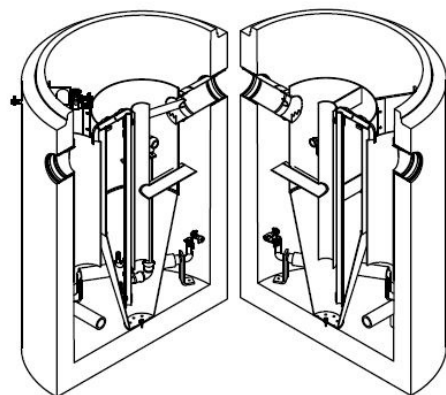


ACO Clara Home Concrete



Текст за спецификации

Пречиствателна станция за отпадъчни води
За предварителна механична и биологична
обработка на водата.

Зоната за механична обработка съдържа
утаечен резервоар и буферна зона.

Биологичното пречистване се състои от аериран
с микромехурчета активационен резервоар и
вграден резервоар за крайно утаяване.

Тегло 4200 kg.

Номинален брой еквивалентни обитатели: 4

Еквивалентни обитатели: 2-5

Номинален хидравличен товар: 0,6 m³/ден

Номинален биологичен товар: БПК₅ 0,24 kg/ден

Диаметър D 1240mm

Височина H 2060mm

Захранване 230/50 V/Hz

Мощност 0,06kW