

За монтаж под мивка



Сепаратор за мазнини тип 0.3 I/s

Свободностоящ сепаратор за мазнини, съгласно БДС EN1825, от полиетилен, за монтаж под мивка с вграден утаечен обем.

В комплект с две муфи и тапи за тях.



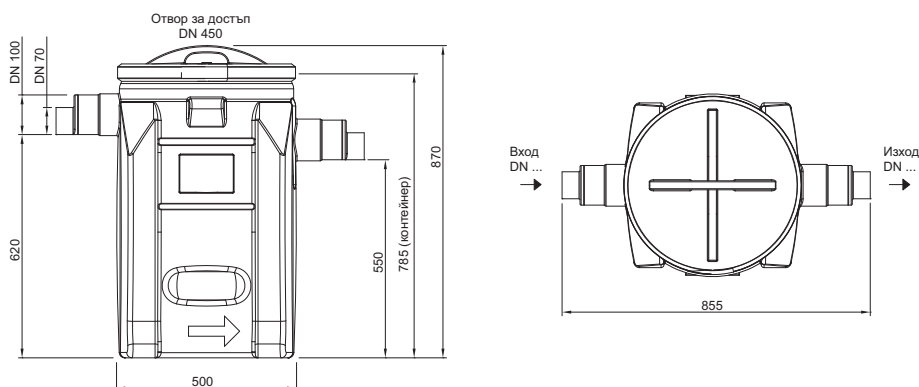
Арт.№	Означение	Дебит [l/s]	Тегло празен [kg]	Тегло пълен [kg]	Обем утайка [l]	Обем мазнини [l]	Общ обем [l]
3700.01.00	ACO ECO-Mobile - тип 0.3	0.3	9.75	42	10	9	32



Сепаратор за мазнини тип 0.5 I/s

Свободностоящ сепаратор за мазнини, съгласно БДС EN1825, от полиетилен, за монтаж под мивка с вграден утаечен обем.

В комплект с две муфи и тапи за тях.



Арт.№	Означение	Дебит [l/s]	Тегло празен [kg]	Тегло пълен [kg]	Обем утайка [l]	Обем мазнини [l]	Общ обем [l]
3700.02.00	ACO ECO-Mobile - тип 0.5	0.5	19	119	50	20	100