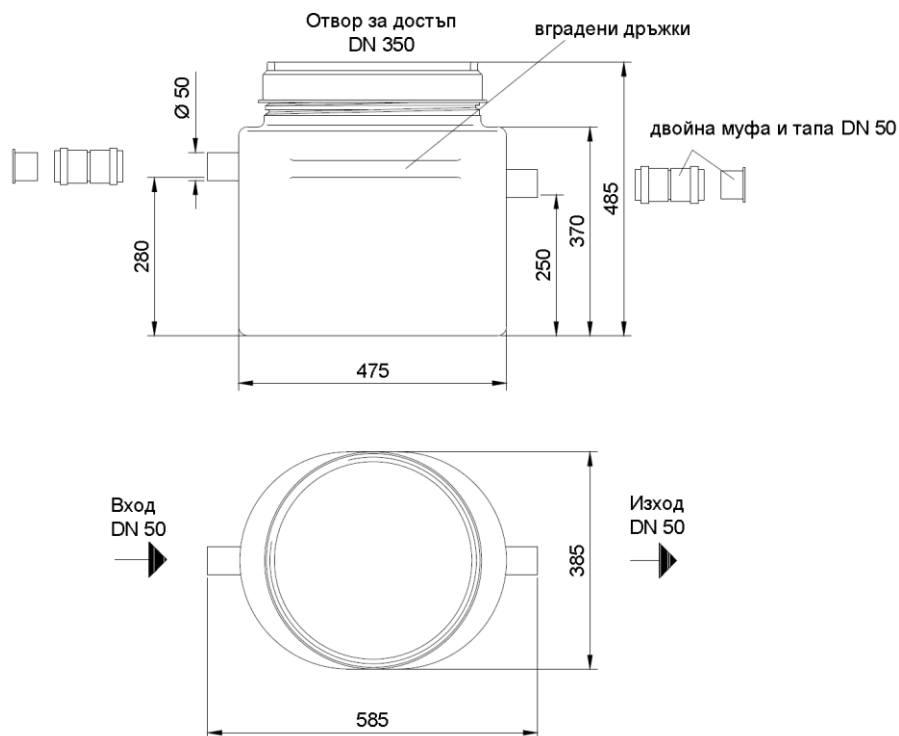


ACO Eco - Mobile 0.3l/s



Текст за спецификации

Сепаратор за мазнини от растителен и животински произход съгласно БДС EN 1825:2003. Свободностоящ за монтаж под мивка с вграден утаечен обем. От полиетилен висока плътност (PE-HD), в комплект с две муфи и тапи за тях.

Дебит 0,3 l/s

Височина 485 mm

H1 280 mm

H2 270 mm

Тегло 9,75 kg

DN 100 mm

Обем утайка 10 l

Обем мазнини 9 l