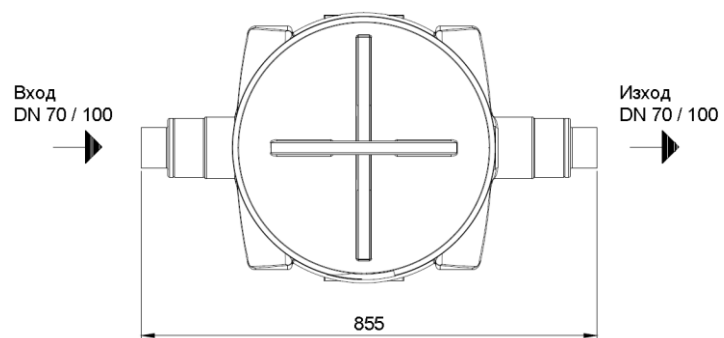
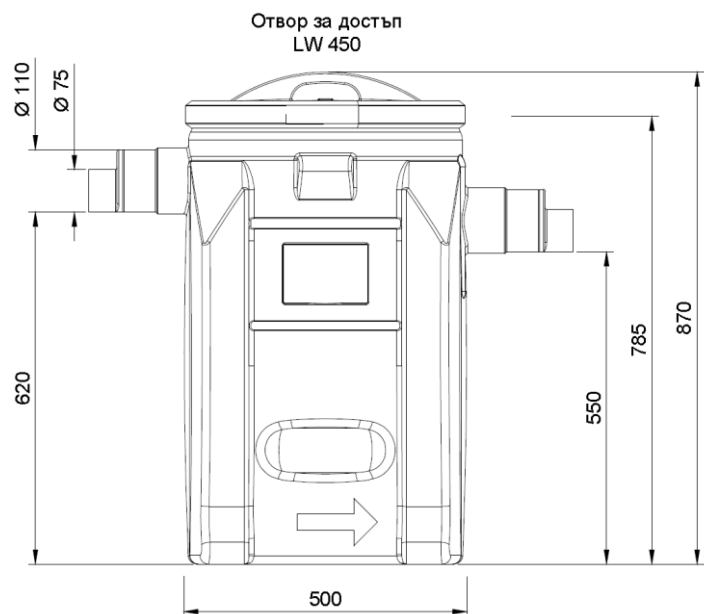


## ACO Eco - Mobile 0.5l/s



### Текст за спецификации

Сепаратор за мазнини от растителен и животински произход съгласно БДС EN 1825:2003. Свободностоящ за монтаж под мивка с вграден утаечен обем. От полиетилен висока плътност (PE-HD), в комплект с две муфи и тапи за тях.

Дебит 0,5 l/s

Височина 870 mm

H1 620 mm

H2 550 mm

Тегло 19,0 kg

DN 70/100 mm

Обем утайка 50 l

Обем мазнини 20 l