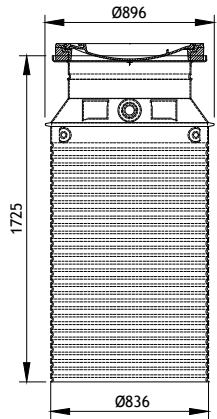
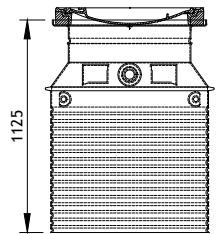


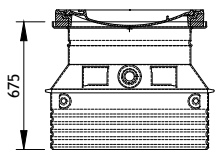
Клас на натоварване A15



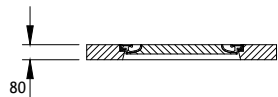
Арт. №:3301.34.03



Арт. №:3301.34.02

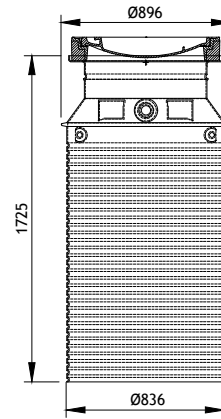


Арт. №:3301.34.01

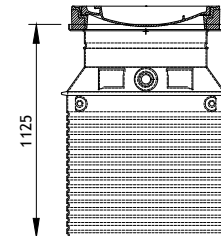


Арт. №:3301.14.00

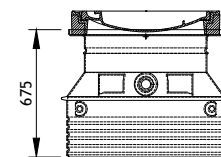
Клас на натоварване B125



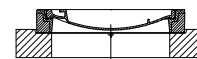
Арт. №:3301.35.03



Арт. №:3301.35.02



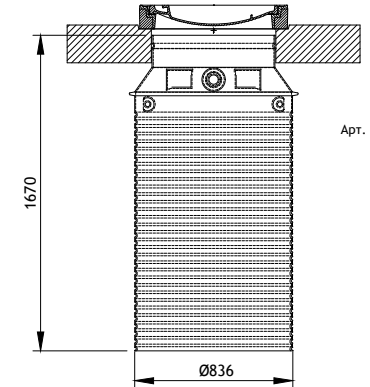
Арт. №:3301.35.01



Арт. №:3301.15.00

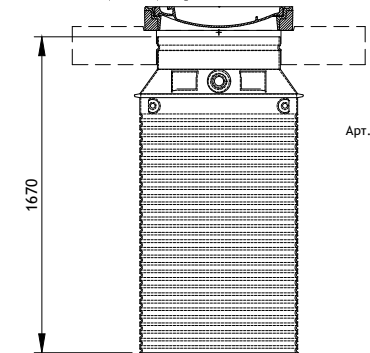
Клас на натоварване D400

С разпределителна плоча



Арт. №:3301.36.00

Без разпределителна плоча*



Арт. №:3301.37.00

* разпределителната плоча се изгражда на място по конструктивен детайл

Име на АСО система :
System name

GRP Tanks for toxic liquides and oils

Мащаб:
Scale

1:40

Част :
Discipline designator

WS

Тип чертеж :
Designator

5

Номер на лист :
Sheet reference num.

WS-503

ТЕХНИЧЕСКА СПЕЦИФИКАЦИЯ НА ПРОДУКТ:

Горна секция за стъклопластови резервоара с интегрирана калова яма за събиране на токсични течности и масла. За един резервоар : обем на каловата яма 50 000 l, вход/ изход DN 400, общ обем 50 001 l, тегло 1500 kg;

Име на чертеж :
Sheet name

GRP Tanks for toxic liquides and oils Top Sections

Дата:
Date

05/2017

Име на файл:
File name

GRP Tank WS-503 Top Section.dwg

Но на ревизия:
Revision num.

0

Лист No от листа:

03

ACO. The Future of Drainage.



designsteam@aco.bg www.aco.bg