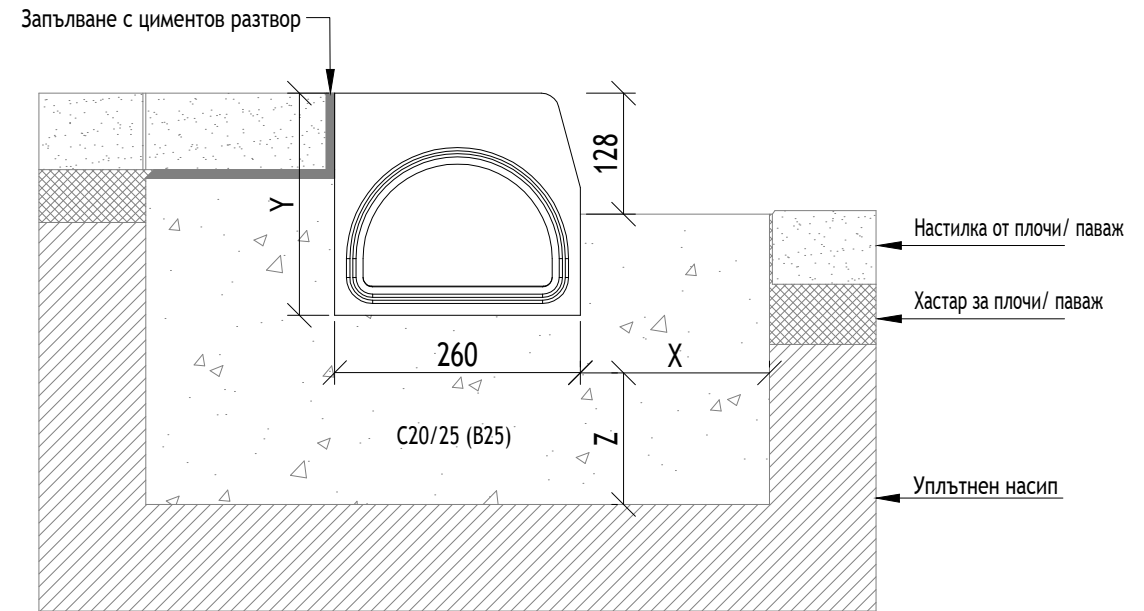
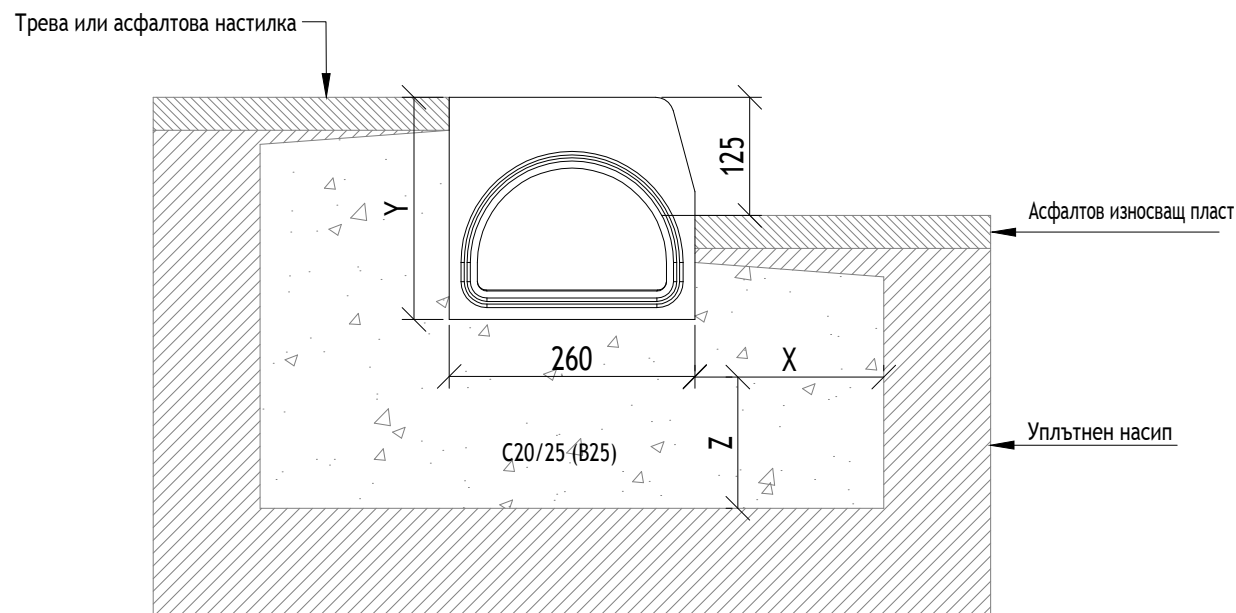


1 Детайл за монтаж в бетонова настилка



2 Детайл за монтаж в паваж



3 Детайл за монтаж в асфалтова настилка

Клас на натоварване	( съгл. БДС EN 1433 – 2003 )	A 15	B 125	C 250	D 400	E 600	F 900	
	( съгл. БДС EN 206-1 )	C 20/25	C 20/25	C 20/25	C 30/37			
Размери на опорния блок	X	≥ 20	≥ 20	≥ 20	≥ 20			
	Y	До горен ръб на улея						
	Z	≥ 20	≥ 20	≥ 20	≥ 20			

Име на система : System name	Масщаб: Scale	Част : Discipline disignator	Тип чертеж : Disignator	Номер на лист : Sheet reference num.
ACO KerbDrain - бордюри с интегрирано отводняване	1:8	WS	5	WS-508
Име на чертеж : Sheet name	Дата: Date			
Детайл за монтаж на ACO KerbDrain 200, клас D400	03/2017			
Име на файл: File name	No на ревизия: Revision num.			
ACO WS-509 KerbDrain HB200 installation detail - all.dwg	0			

**ТЕХНИЧЕСКА СПЕЦИФИКАЦИЯ НА ПРОДУКТ:**  
Монолитен отводнителен бордюор от една част от полимербетон, клас на натоварване D 400 съгласно БДС EN 1433:2003, 100% водоуплътен, за отводняване на мостове, строителна ширина 26 см, строителна височина 22 см, дължина 50 см;

ACO. The Future of Drainage.



designsteam@aco.bg www.aco.bg