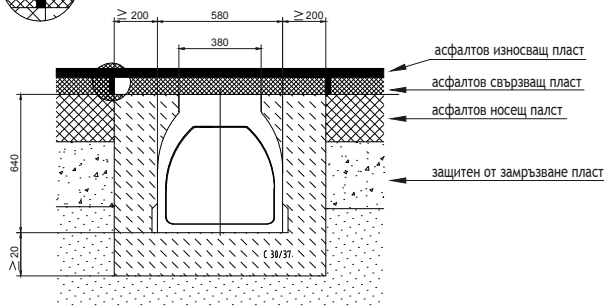


битумна fuga

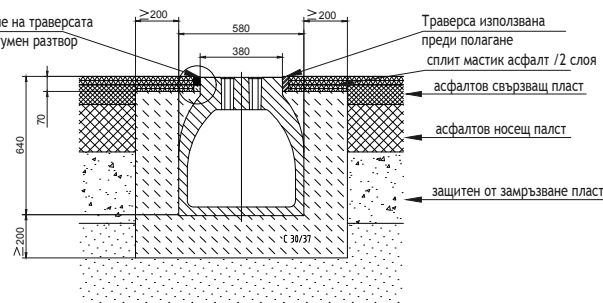


без вентилационни отвори



с вентилационни отвори

След премахване на трасерата запълнете с битумен разтвор



Име на ACO система :
System name

ACO Klimatunnel 500-640- проход за животни

Име на чертеж :
Sheet name

Детайл за монтаж на ACO Klimatunnel KT 500-640

Име на файл :
File name

ACO Klimatunnel KT 500-640 WS 511 installation detail.dwg

Мащаб:
Scale

1:35

Част :
Discipline designator

WS

Тип чертеж :
Designator

5

Номер на лист :
Sheet reference num.

11

Дата:
Date

04/2017

№ на ревизия:
Revision num.

0

Лист No от листа:

11

ТЕХНИЧЕСКА СПЕЦИФИКАЦИЯ НА ПРОДУКТ:

Монолитен проход от една част от полимербетон за безопасно преминаване на земноводни и влечуги под пътното платно, с или без вентилационни отвори, за клас на натоварване от D400, съгласно БДС EN 1433:2003, номинална широчина 50 см, строителна широчина 63 см, номинална височина 45 см, строителна височина 64 см, дължина 100 или 50 см;

ACO. The Future of
Drainage.

design@aco.bg www.aco.bg

