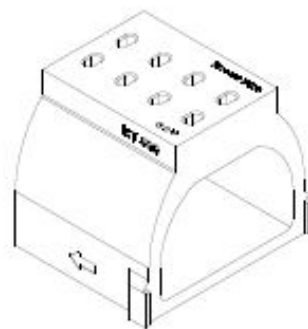
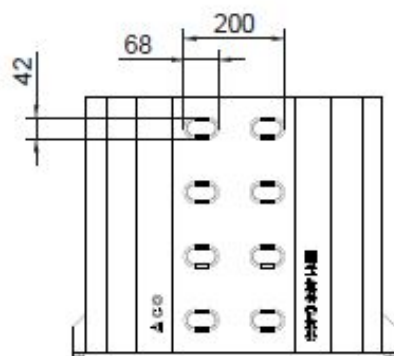
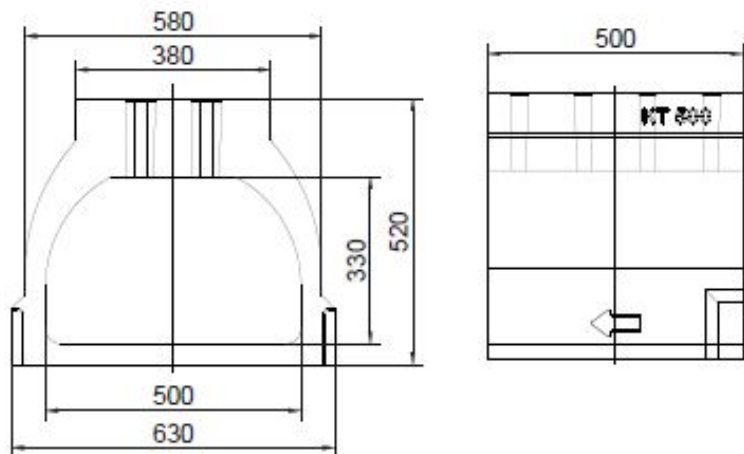


## ACO Klimatunnel 500-520

### Проход за животни, елемент L=0,5 m



### Текст за спецификации

Монолитен проход от една част за безопасно преминаване на земноводни и влечуги под пътното платно

Материал: полимербетон

Клас на натоварване D 400, съгласно БДС EN 1433:2003

С вентилационни отвори

100% водоплътен

Цвят: натурален

Номинална ширина 50 cm

Строителна ширина 63 cm

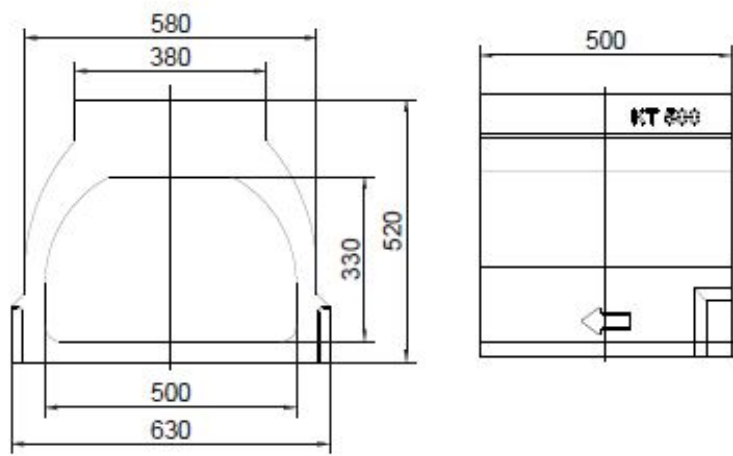
Номинална височина 33 cm

Строителна височина 52 cm

Дължина 50 cm

## ACO Klimatunnel 500-520

### Проход за животни, елемент L=0,5 m



### Текст за спецификации

Монолитен проход от една част за безопасно преминаване на земноводни и влечуги под пътното платно

Материал: полимербетон

Клас на натоварване D 400, съгласно БДС EN 1433:2003

Без вентилационни отвори

100% водоплътен

Цвят: натурален

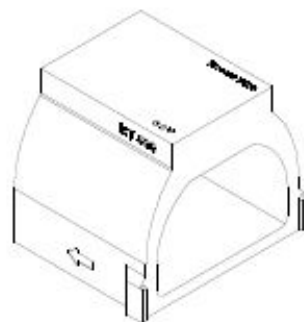
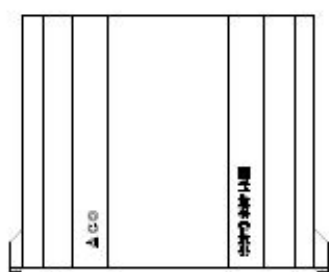
Номинална ширина 50 cm

Строителна ширина 63 cm

Номинална височина 33 cm

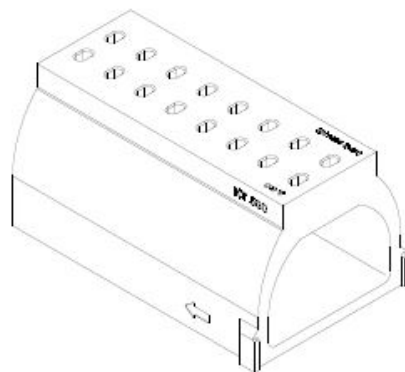
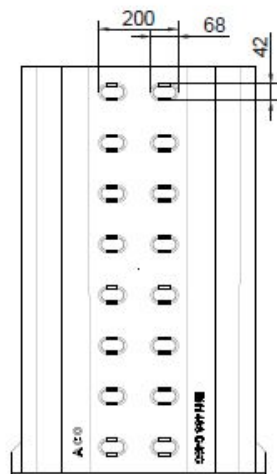
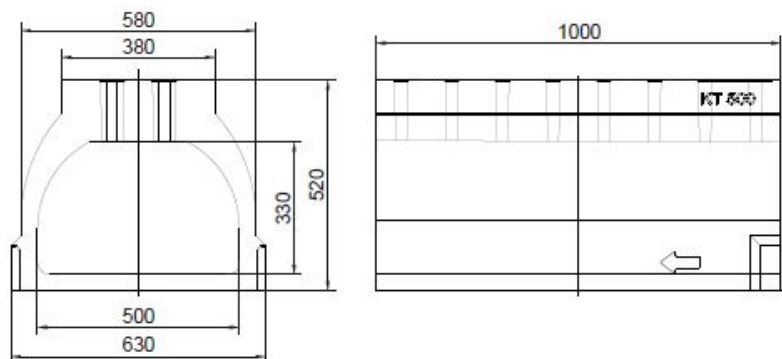
Строителна височина 52 cm

Дължина 50 cm



## ACO Klimatunnel 500-520

### Проход за животни, елемент L=1 m



### Текст за спецификации

Монолитен проход от една част за безопасно преминаване на земноводни и влечуги под пътното платно

Материал: полимербетон

Клас на натоварване D 400, съгласно БДС EN 1433:2003

С вентилационни отвори

100% водоплътен

Цвят: натурален

Номинална ширина 50 cm

Строителна ширина 63 cm

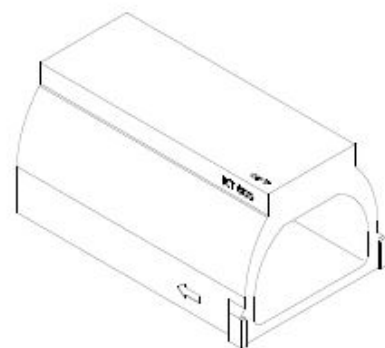
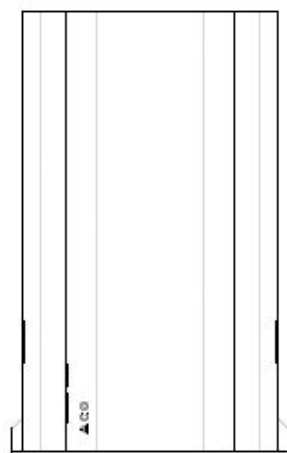
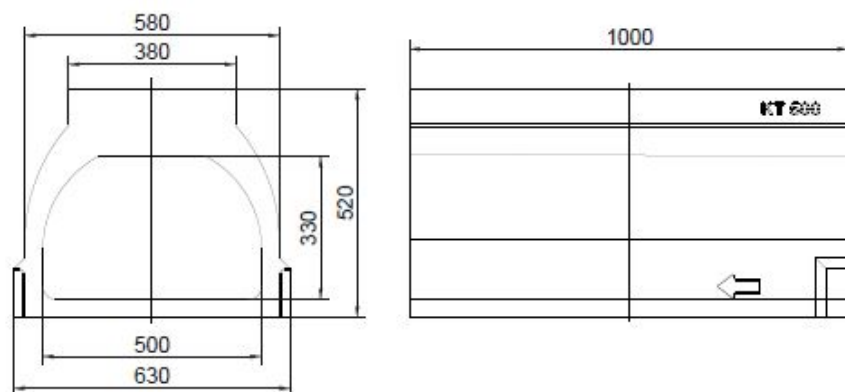
Номинална височина 33 cm

Строителна височина 52 cm

Дължина 100 cm

## ACO Klimatunnel 500-520

### Проход за животни, елемент L=1 m



### Текст за спецификации

Монолитен проход от една част за безопасно преминаване на земноводни и влечуги под пътното платно

Материал: полимербетон

Клас на натоварване D 400, съгласно БДС EN 1433:2003

Без вентилационни отвори

100% водоплътен

Цвят: натурален

Номинална ширина 50 cm

Строителна ширина 63 cm

Номинална височина 33 cm

Строителна височина 52 cm

Дължина 100 cm