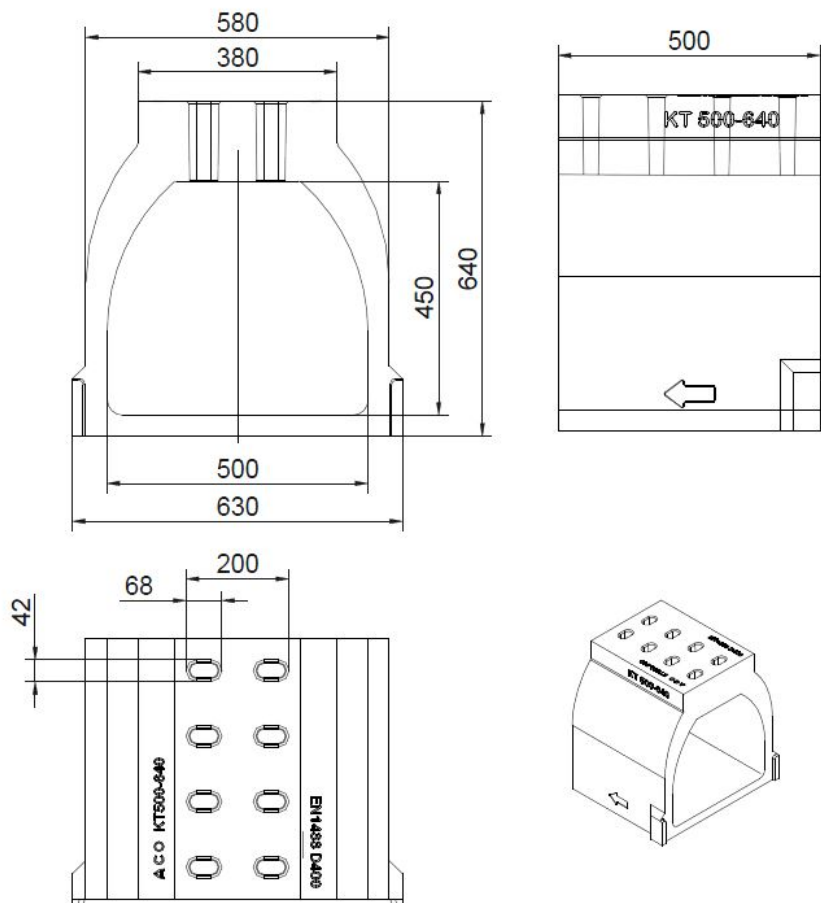


ACO Klimatunnel 500-640

Проход за животни, елемент L=0,5 m



Текст за спецификации

Монолитен проход от една част за безопасно преминаване на земноводни и влечуги под пътното платно

Материал: полимербетон

Клас на натоварване D 400, съгласно БДС EN 1433:2003

С вентилационни отвори

100% водоплътен

Цвят: натурален

Номинална ширина 50 cm

Строителна ширина 63 cm

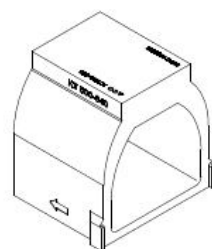
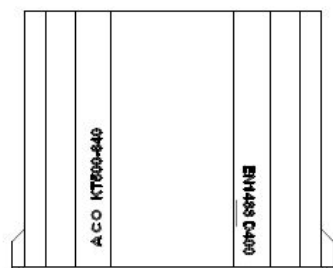
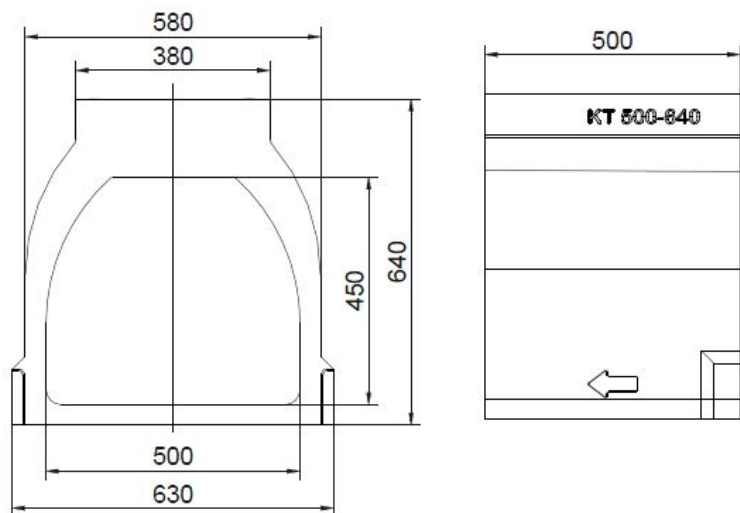
Номинална височина 45 cm

Строителна височина 64 cm

Дължина 50 cm

ACO Klimatunnel 500-640

Проход за животни, елемент L=0,5 m



Текст за спецификации

Монолитен проход от една част за безопасно преминаване на земноводни и влечуги под пътното платно

Материал: полимербетон

Клас на натоварване D 400, съгласно БДС EN 1433:2003

Без вентилационни отвори

100% водоплътен

Цвят: натурален

Номинална ширина 50 cm

Строителна ширина 63 cm

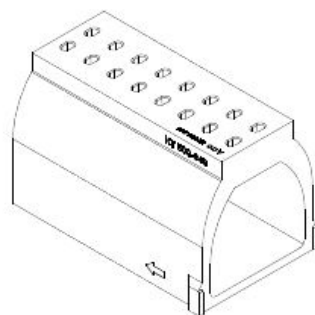
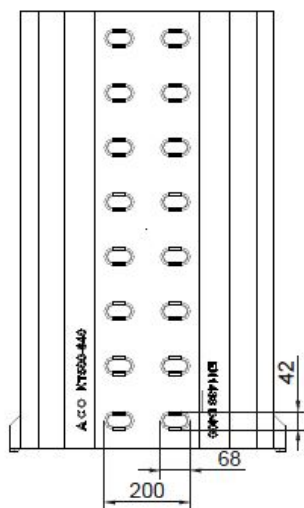
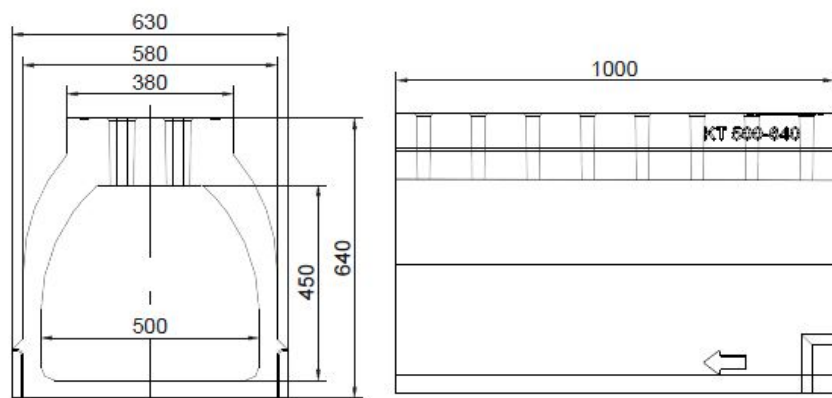
Номинална височина 45 cm

Строителна височина 64 cm

Дължина 50 cm

ACO Klimatunnel 500-640

Проход за животни, елемент L=1 m



Текст за спецификации

Монолитен проход от една част за безопасно преминаване на земноводни и влечуги под пътното платно

Материал: полимербетон

Клас на натоварване D 400, съгласно БДС EN 1433:2003

С вентилационни отвори

100% водоплътен

Цвят: натурален

Номинална ширина 50 cm

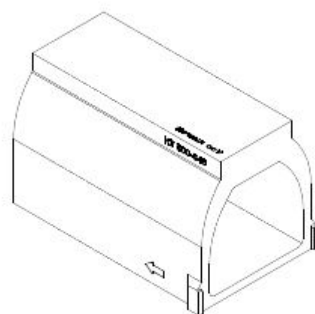
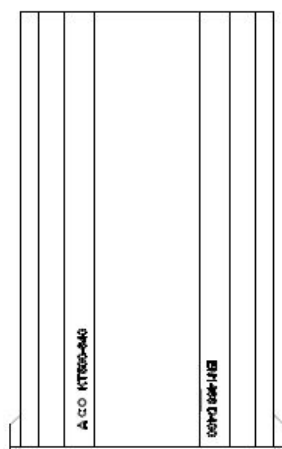
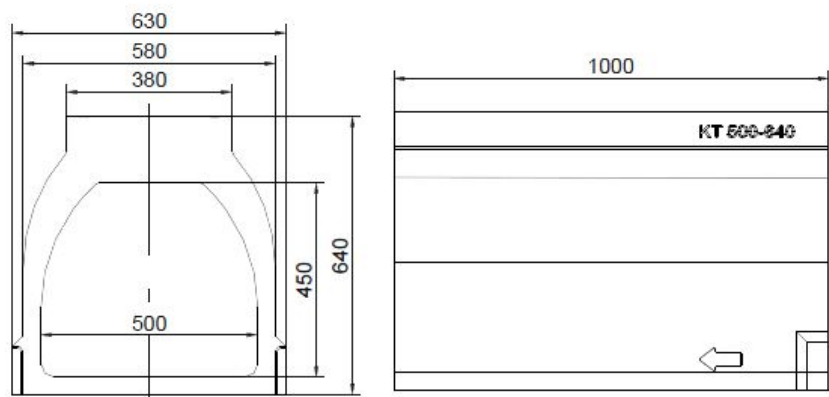
Строителна ширина 63 cm

Номинална височина 45 cm

Строителна височина 64 cm

Дължина 100 cm

ACO Klimatunnel 500-640 Проход за животни, елемент L=1 m



Текст за спецификации

Монолитен проход от една част за безопасно преминаване на земноводни и влечуги под пътното платно

Материал: полимербетон

Клас на натоварване D 400, съгласно БДС EN 1433:2003

Без вентилационни отвори

100% водоплътен

Цвят: натурален

Номинална ширина 50 cm

Строителна ширина 63 cm

Номинална височина 45 cm

Строителна височина 64 cm

Дължина 100 cm