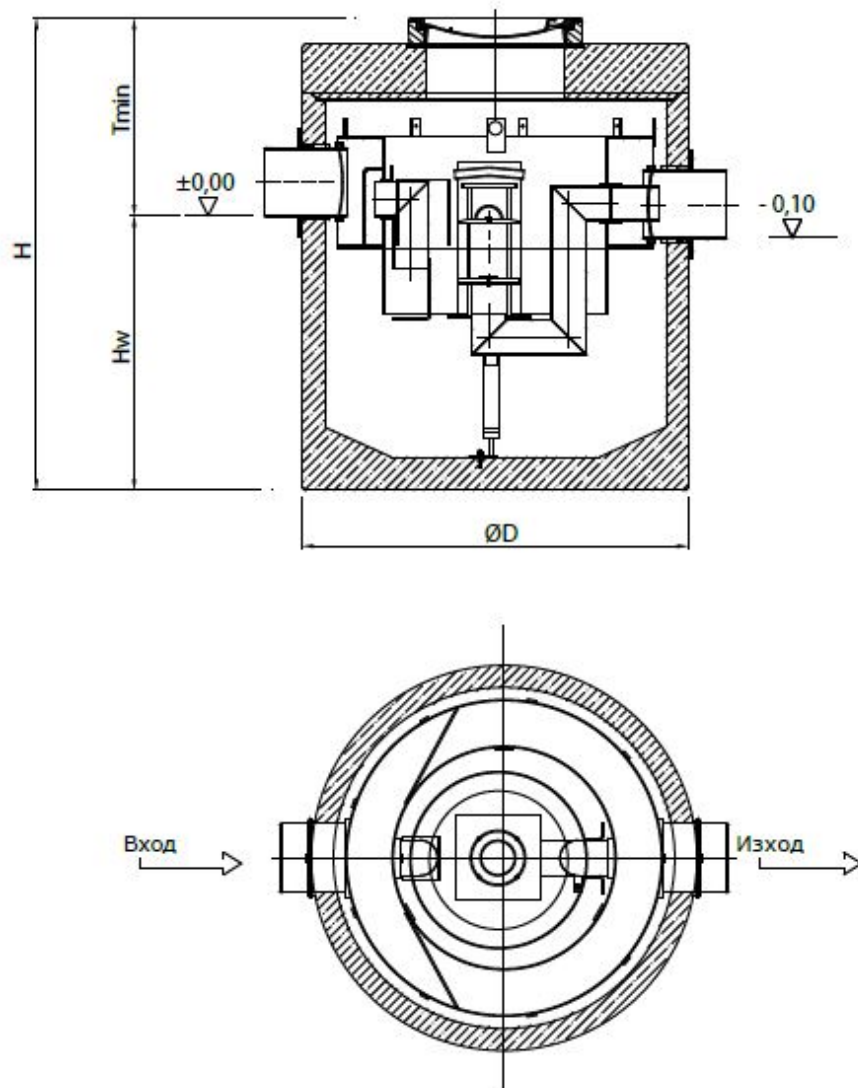


## ACO Oleopass NS 10/100 SF2000



### Текст за спецификации

Коалесцентен сепаратор за нефтопродукти

С вграден байпас

От високоякостен стоманобетон със стандартно защитно вътрешно покритие

Клас I, съгласно БДС EN 858:2003 (<5mg/l)

Клас на натоварване на капака D400, съгласно БДС EN 124:2003

За монтаж под земя в зони с интензивно транспортно натоварване

Дебит 10 l/s

Максимален дебит 100 l/s

Височина H 2710 mm

$T_{min}$  920 mm

Ø D 1740 mm

Тегло 6600 kg

DN 400 mm

Обем утайка 2000 l

Обем масла 185 l