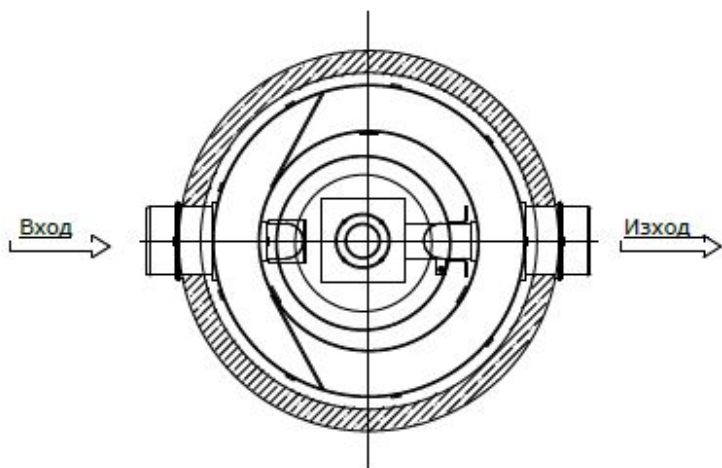
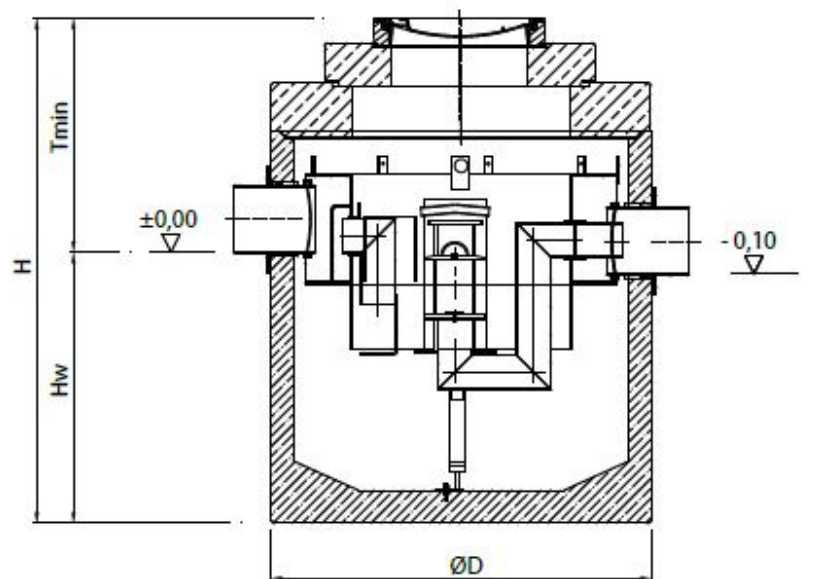


ACO Oleopass NS 20/200 SF4000



Текст за спецификации

Коалесцентен сепаратор за нефтопродукти

С вграден байпас

От високоякостен стоманобетон със стандартно защитно вътрешно покритие

Клас I, съгласно БДС EN 858:2003 (<5mg/l)

Клас на натоварване на капака D400, съгласно БДС EN 124:2003

За монтаж под земя в зони с интензивно транспортно натоварване

Дебит 20 l/s

Максимален дебит 200 l/s

Височина H 3360 mm

T_{min} 1405 mm

Ø D 2440 mm

Тегло 11000 kg

DN 400 mm

Обем утайка 4000 l

Обем масла 594 l