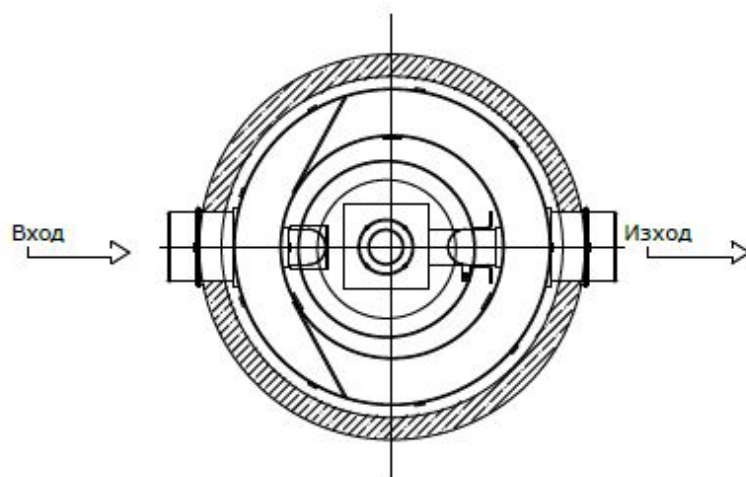
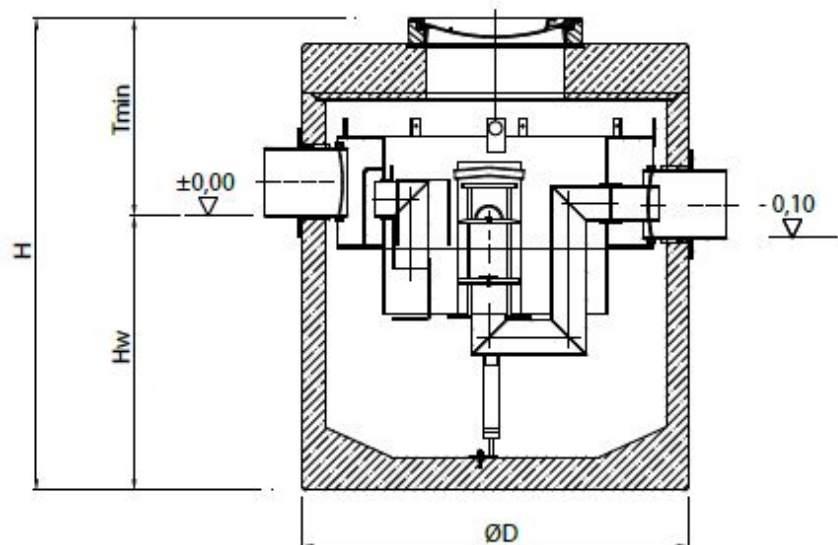


## ACO Oleopass NS 20/200 SF4000



### Текст за спецификации

Коалесцентен сепаратор за нефтопродукти

С вграден байпас

От високоякостен стоманобетон със стандартно защитно вътрешно покритие

Клас I, съгласно БДС EN 858:2003 (<5mg/l)

Клас на натоварване на капака D400, съгласно БДС EN 124:2003

За монтаж под земя в зони с интензивно транспортно натоварване

Дебит 30 l/s

Максимален дебит 300 l/s

Височина H 2795 mm

T<sub>min</sub> 1105 mm

Ø D 2440 mm

Тегло 10000 kg

DN 500 mm

Обем утайка 3100 l

Обем масла 634 l