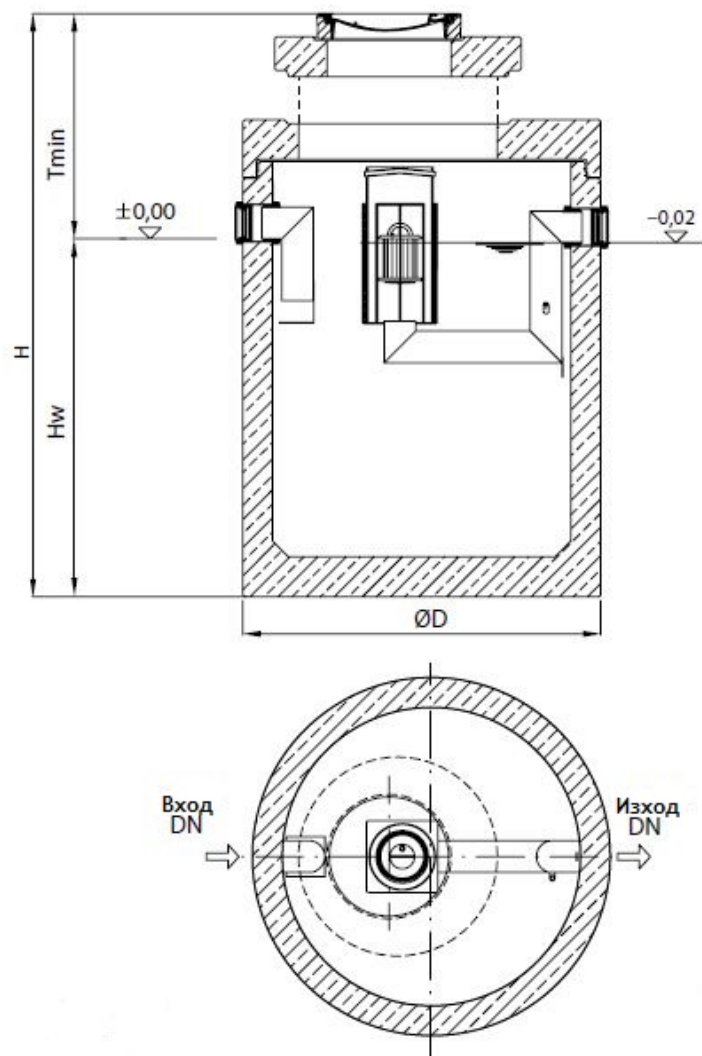


ACO Oleopator NS10 SF2000



Текст за спецификации

Коалесцентен сепаратор за нефтопродукти

С вградена калова яма

От високоякостен стоманобетон със стандартно защитно вътрешно покритие

Клас I, съгласно БДС EN 858:2003 (<5mg/l)

Клас на натоварване на капака D400, съгласно БДС EN 124:2003

За монтаж под земя в зони с интензивно транспортно натоварване

Дебит 10 l/s

Височина H 2510 mm

H_w 1675 mm

T_{min} 835 mm

Ø D 1740 mm

Тегло 4760 kg

DN 150 mm

Обем утайка 2000 l

Обем масла 576 l