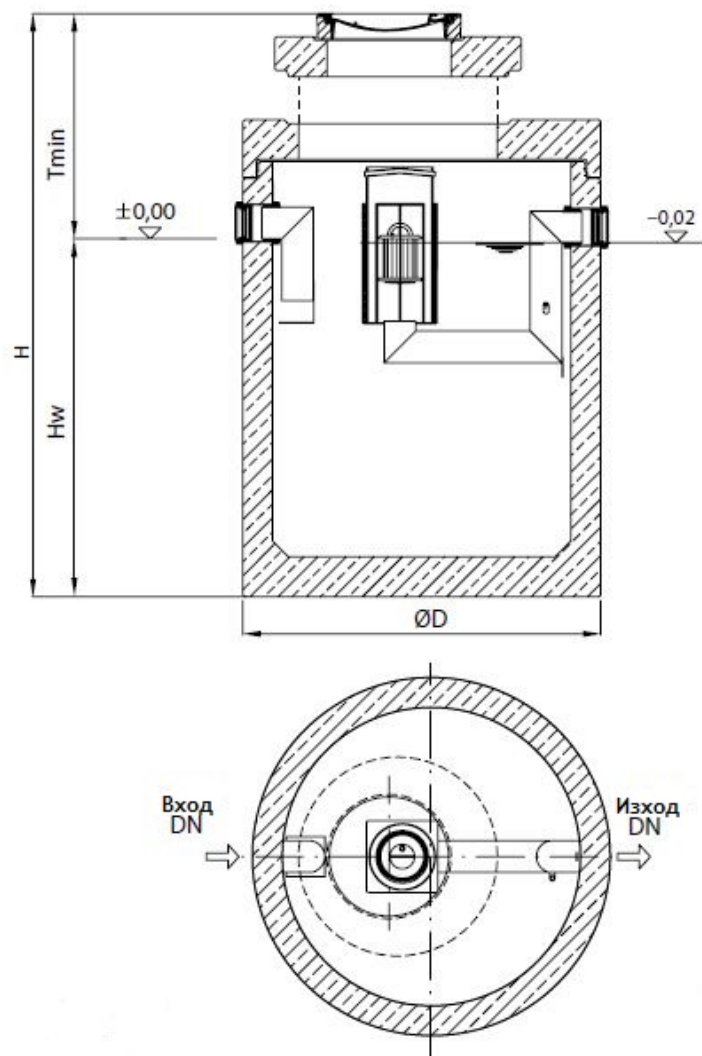


## ACO Oleopator NS20 SF5000



### Текст за спецификации

Коалесцентен сепаратор за нефтопродукти

С вградена калова яма

От високоякостен стоманобетон със стандартно защитно вътрешно покритие

Клас I, съгласно БДС EN 858:2003 (<5mg/l)

Клас на натоварване на капака D400, съгласно БДС EN 124:2003

За монтаж под земя в зони с интензивно транспортно натоварване

Дебит 20 l/s

Височина H 2955 mm

H<sub>w</sub> 2055 mm

T<sub>min</sub> 900 mm

Ø D 2440 mm

Тегло 8550 kg

DN 200 mm

Обем утайка 5000 l

Обем масла 1163 l