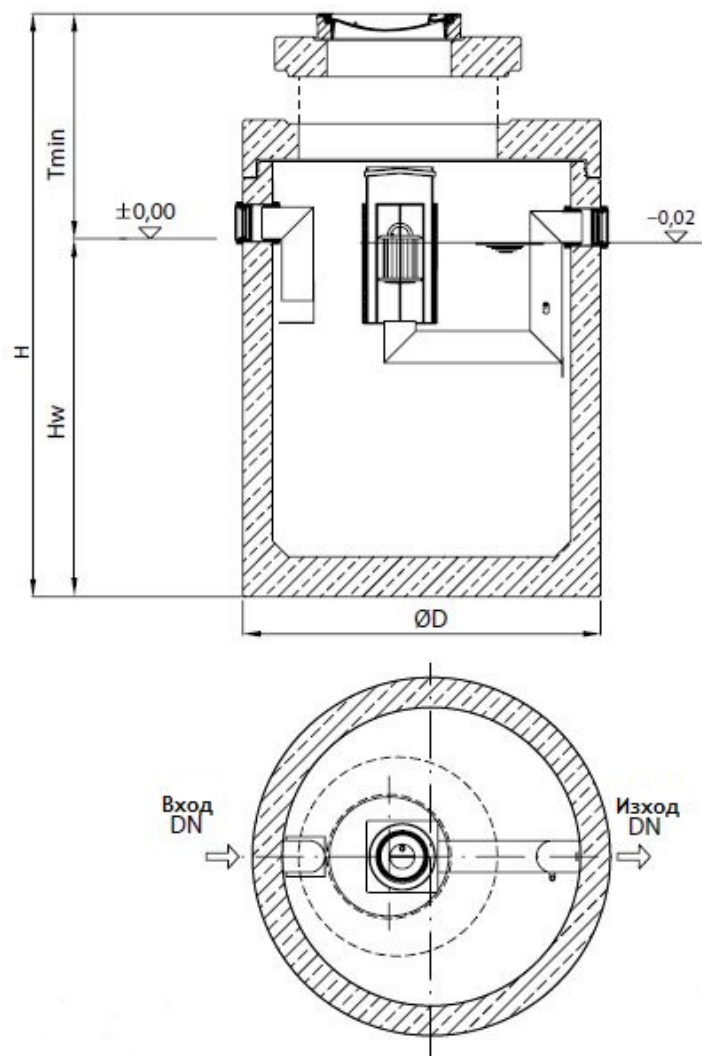


## ACO Oleopator NS30 SF3000



### Текст за спецификации

Коалесцентен сепаратор за нефтопродукти

С вградена калова яма

От високоякостен стоманобетон със стандартно защитно вътрешно покритие

Клас I, съгласно БДС EN 858:2003 (<5mg/l)

Клас на натоварване на капака D400, съгласно БДС EN 124:2003

За монтаж под земя в зони с интензивно транспортно натоварване

Дебит 30 l/s

Височина H 2680 mm

$H_w$  1665 mm

$T_{min}$  1015 mm

$\varnothing D$  2440 mm

Тегло 8100 kg

DN 250 mm

Обем утайка 3000 l

Обем масла 1513 l