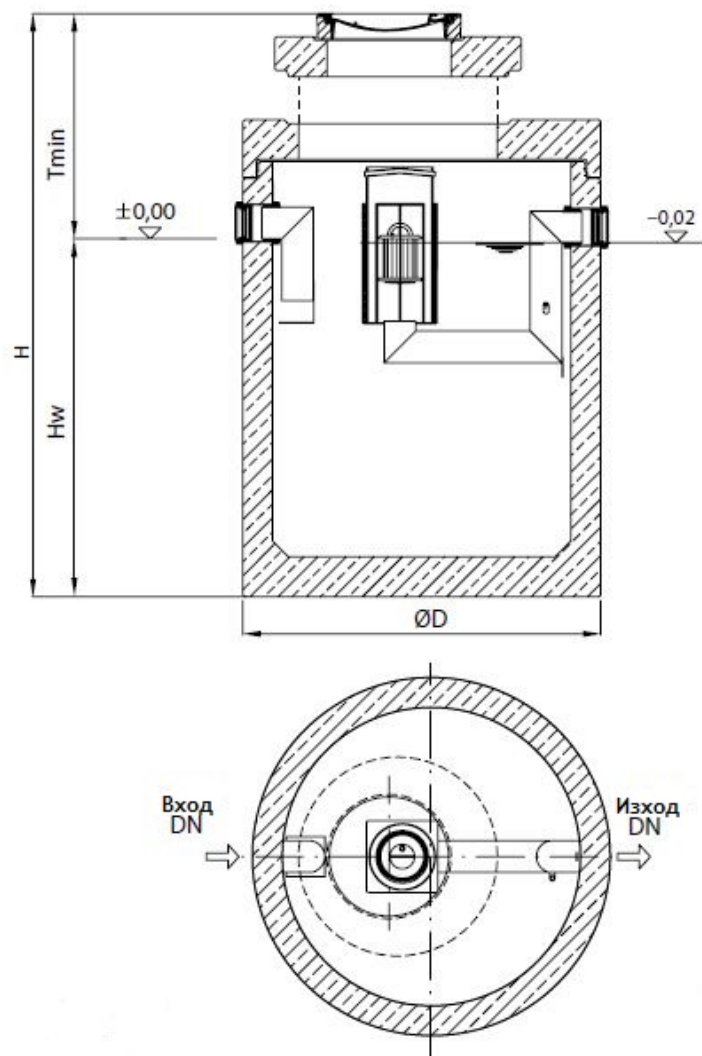


ACO Oleopator NS40 SF5000



Текст за спецификации

Коалесцентен сепаратор за нефтопродукти

С вградена калова яма

От високоякостен стоманобетон със стандартно защитно вътрешно покритие

Клас I, съгласно БДС EN 858:2003 (<5mg/l)

Клас на натоварване на капака D400, съгласно БДС EN 124:2003

За монтаж под земя в зони с интензивно транспортно натоварване

Дебит 40 l/s

Височина H 3335 mm

H_w 2295 mm

T_{min} 1040 mm

$\varnothing D$ 2440 mm

Тегло 9300 kg

DN 300 mm

Обем утайка 5000 l

Обем масла 1350 l