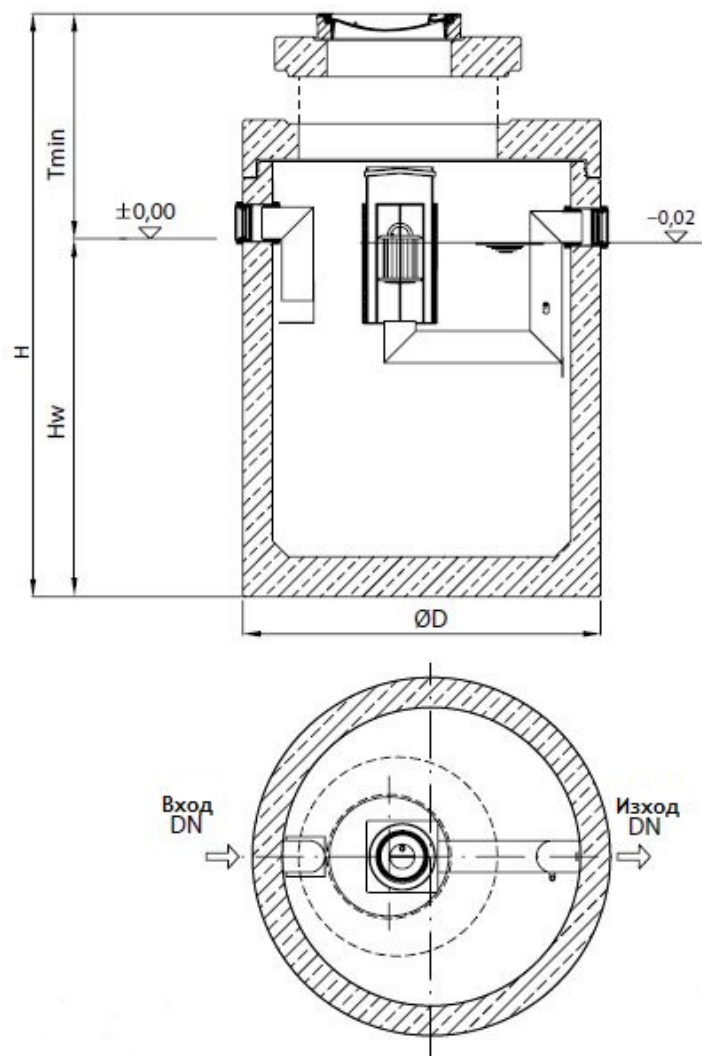


ACO Oleopator NS8-10 SF2500



Текст за спецификации

Коалесцентен сепаратор за нефтопродукти

С вградена калова яма

От високоякостен стоманобетон със стандартно защитно вътрешно покритие

Клас I, съгласно БДС EN 858:2003 (<5mg/l)

Клас на натоварване на капака D400, съгласно БДС EN 124:2003

За монтаж под земя в зони с интензивно транспортно натоварване

Дебит 10 l/s

Височина H 2885 mm

H_w 1990 mm

T_{min} 895 mm

$\varnothing D$ 1740 mm

Тегло 5220 kg

DN 150 mm

Обем утайка 2500 l

Обем масла 576 l