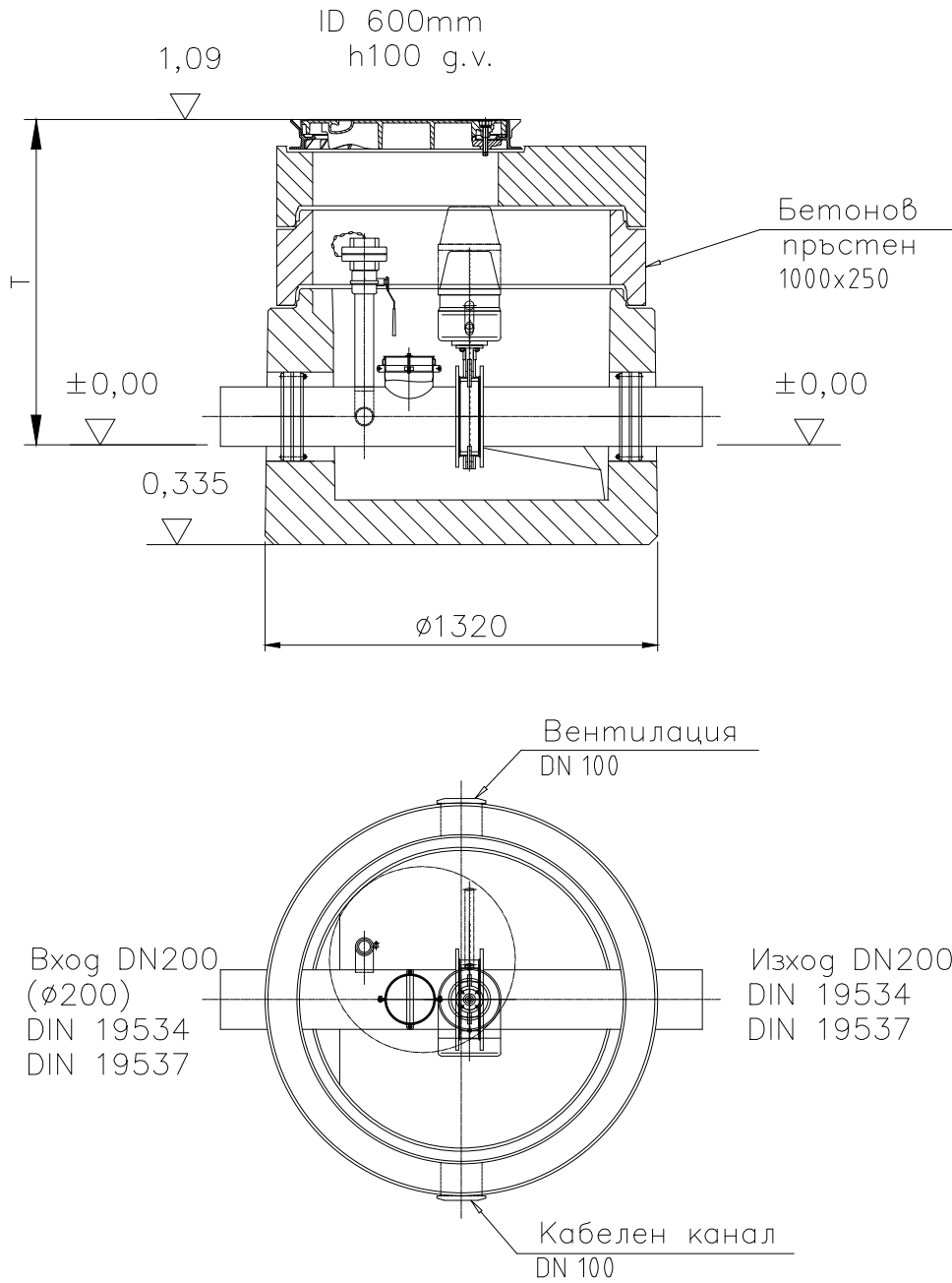


File name: Shut off valve WS-501 DN200.dwg Plotted: 2017-05-15 Plot Device: DWG To PDF.pc3 Paper Size: ISO FULL BLEED A4 (210.00 X 297.00 MM)



Име на ACO система :
System name

ACO Shut off valve

Име на чертеж :
Sheet name

Shut off valve DN 200

Име на файл:
File name

Shut off valve WS-501 DN200.dwg

ТЕХНИЧЕСКА СПЕЦИФИКАЦИЯ НА ПРОДУКТ:

Стоманобетонова ревизионна шахта, съгласно DIN 4281, със спирателен кран Бътерфлай с ел. задвижка с Ех защита. Затваряне за 10 сек., с херметичен канал за окабеляване, с модул за дистанционно управление. Вход/изход DN200, Т=990 mm, Тmax=5500 mm, тегло 3000 kg, за клас на натоварване D400, съгласно БДС EN 124

АПТ. №: 707857

Мащаб:
Scale

1:20

Част :
Discipline designator

WS

Дата:
Date

04/2016

№ на ревизия:
Revision num.

0

Тип чертеж :
Designator

5

Лист No от листа:

01

Номер на лист :
Sheet reference num.

WS-501

ACO. The Future of
Drainage.

designsteam@aco.bg www.aco.bg

