

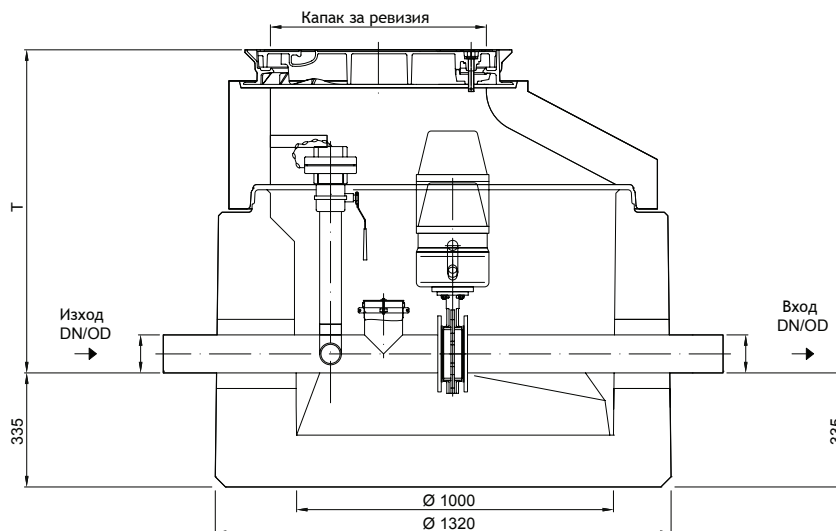
Затворени шахти с електрическо задвижване

Информация за продукта

- Система затворени шахти ACO
- От стоманобетонна съгласно DIN 4281
- За изпълнение като междинна клапа
- Клапа с електрическо задвижване, изпълнение с или без защита от експлози
- Време за затваряне 10 секунди
- Възможност за обратна връзка "отворено / затворено"
- С водоплътно преминаване за окабеляване
- Ревизионен капак
 - Клас D 400
 - Осигурен срещу миризми
- Тръба от неръждаема стомана
- По поръчка:
 - Други размери за свързване
 - Специален дизайн с различни материали (FPM флуорполимерно Halar покритие и PTFE политетрафлуоретилен)



Информация за поръчка



Вход / изход DN / OD [mm]	Размери T [mm]	T _{max} [mm]	Материал			Тегло		Арт. No
			Уплътнение за преминаване	Клапа	Уплътнение на клапа	Най-тежка част [kg]	Общо	
Със защита от експлозия								
110	990	5500	NBR (Perbunan)	Неръжд. стомана	NBR (Perbunan)	2400	3000	707855
160	990	5500	NBR (Perbunan)	Неръжд. стомана	NBR (Perbunan)	2400	3000	707856
200	990	5500	NBR (Perbunan)	Неръжд. стомана	NBR (Perbunan)	2400	3000	707857
Без защита от експлозия								
110	990	5500	NBR (Perbunan)	Неръжд. стомана	NBR (Perbunan)	2400	3000	715956
160	990	5500	NBR (Perbunan)	Неръжд. стомана	NBR (Perbunan)	2400	3000	715957
200	990	5500	NBR (Perbunan)	Неръжд. стомана	NBR (Perbunan)	2400	3000	715958