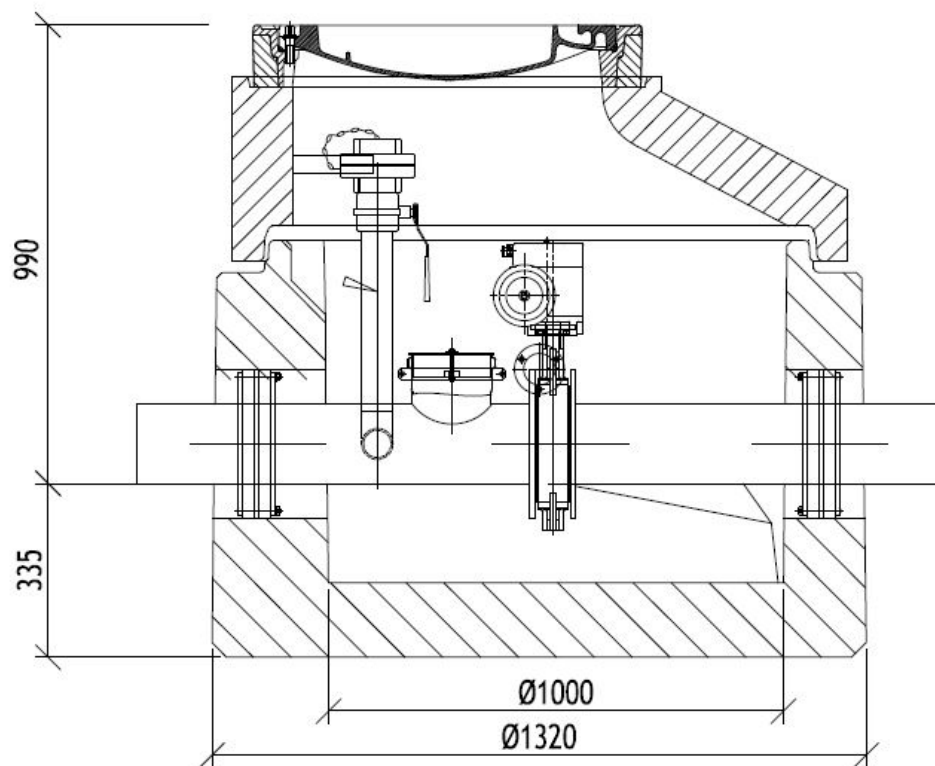


ACO Ревизионна шахта със СК ел. задвижка



Текст за спецификации

Стоманобетонена ревизионна шахта, съгласно DIN 4281

Със спирателен кран Бътърфлай с ел. задвижка

С Ех защита

Затваряне за 10 секунди

С херметичен канал за окабеляване

С модул за дистанционно управление

Диаметър вход/изход DN 200 mm

T = 990 mm

T_{max} = 5500 mm

Тегло 300 kg