

# ACO ShowerDrain E+

Тип А



Тип В

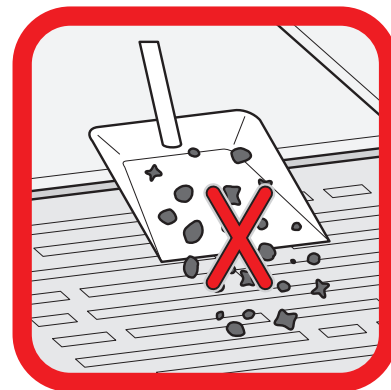
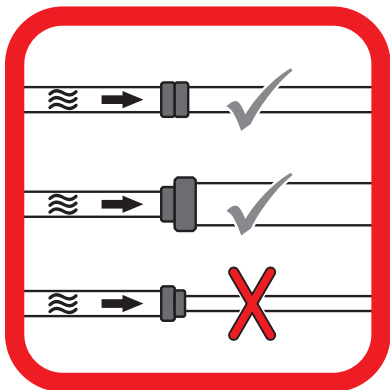
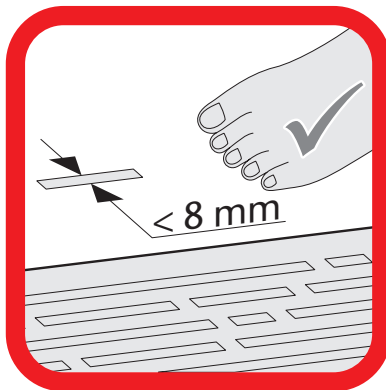


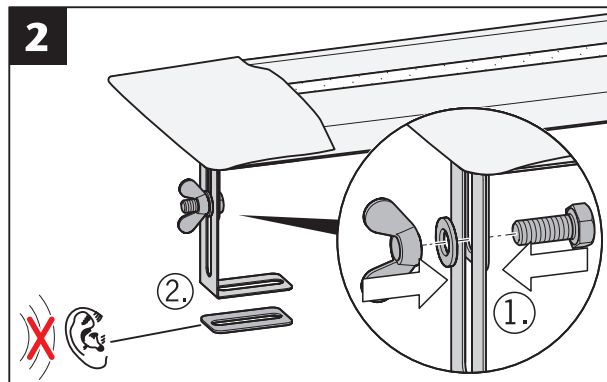
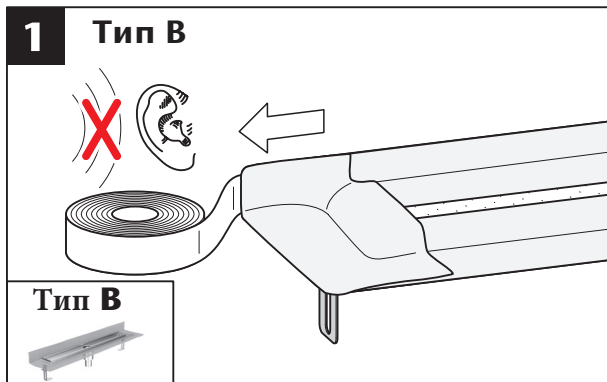
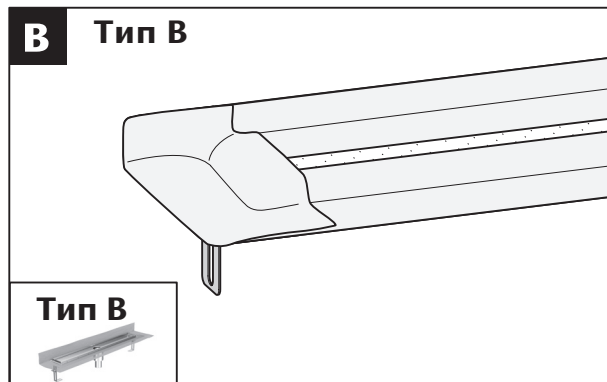
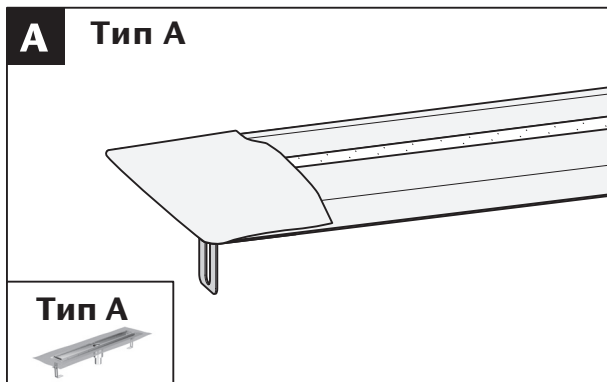
Инструкции за монтаж

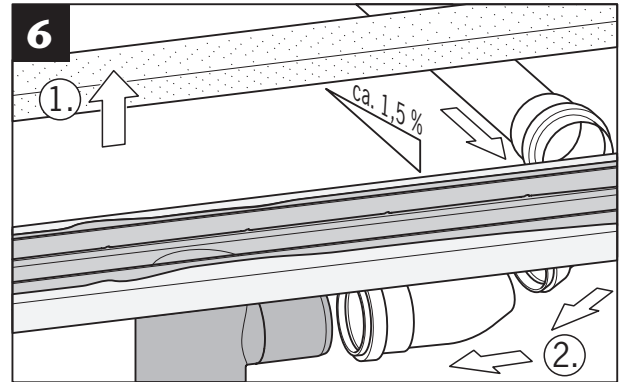
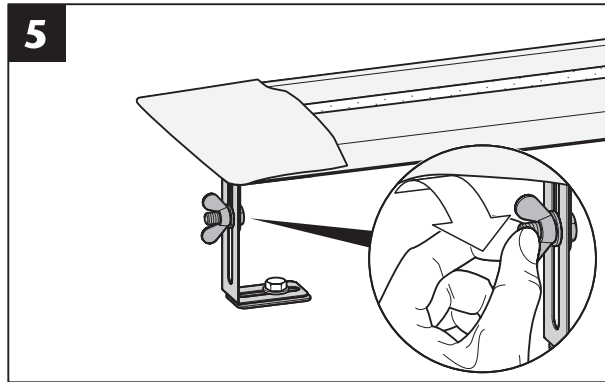
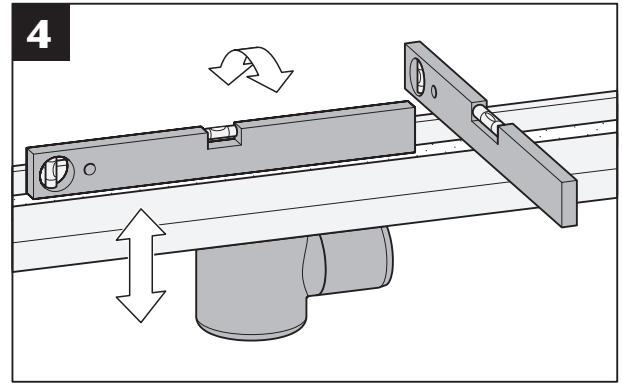
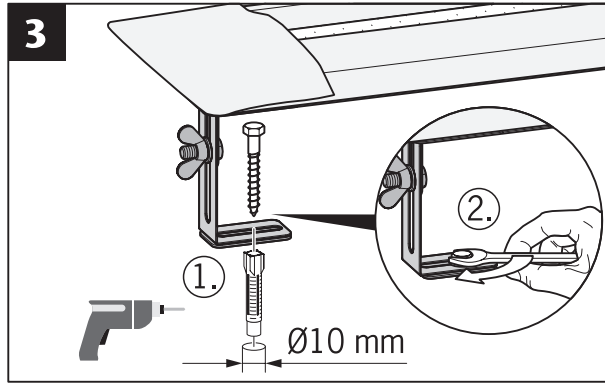


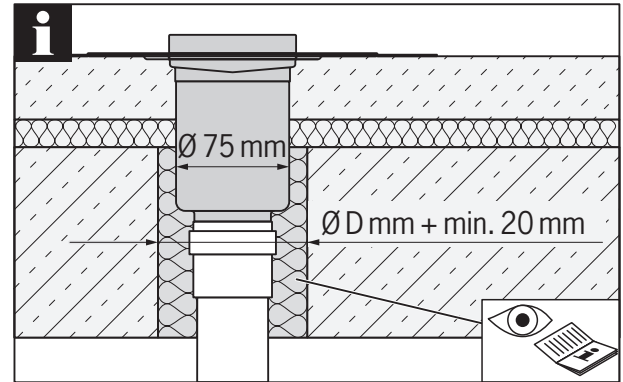
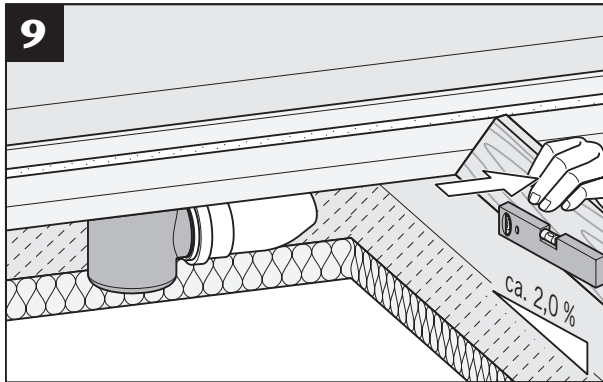
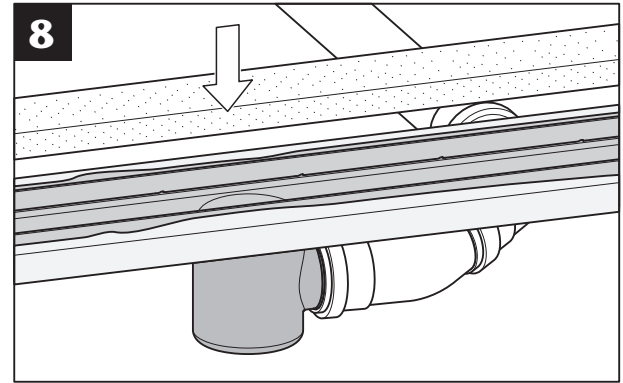
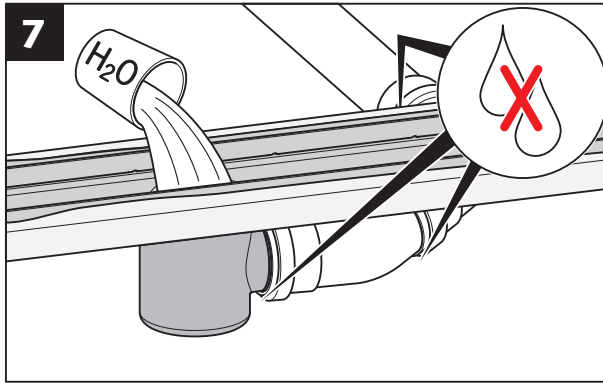
ACO. creating  
the future of drainage

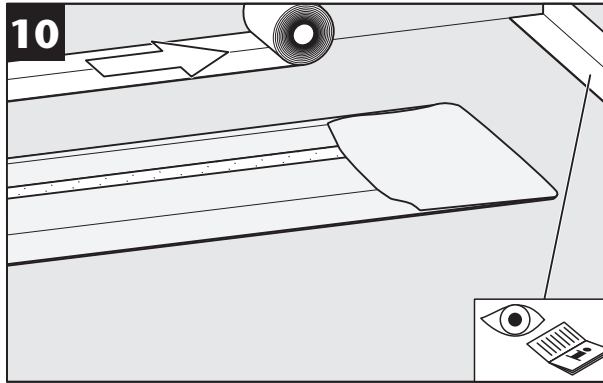






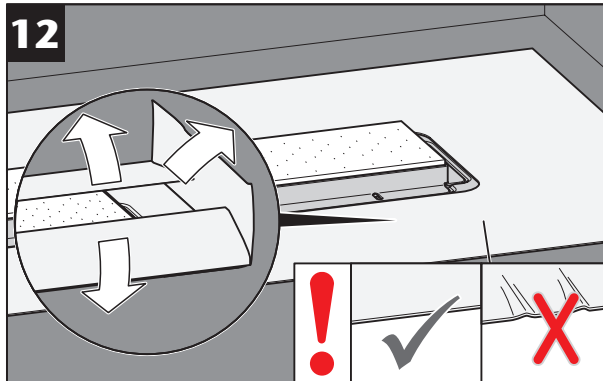
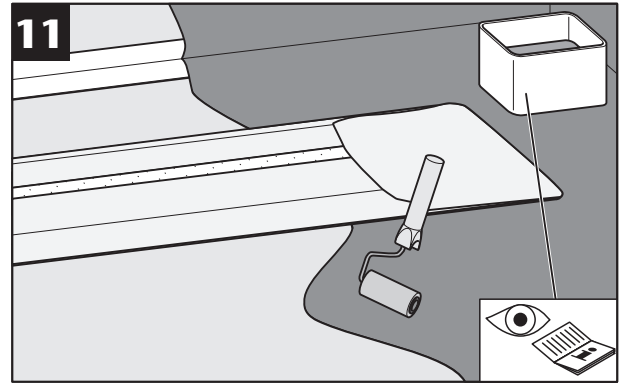






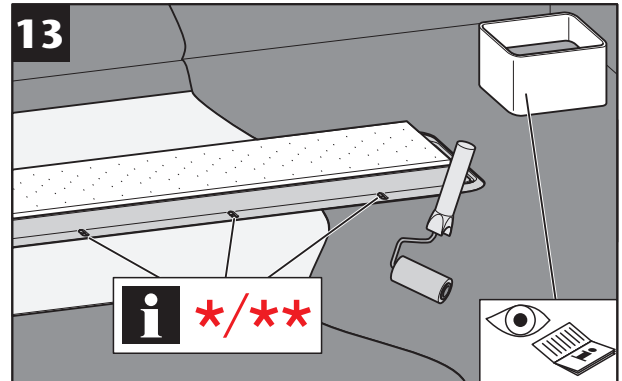
DE Verbundabdichtung  
EN Compound sealing

FR Composé étanchéité  
BG Свързваща замазка



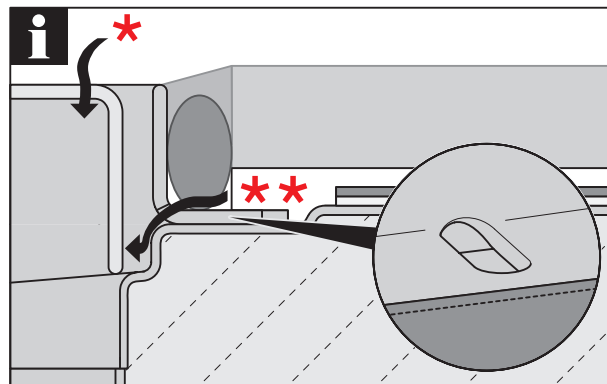
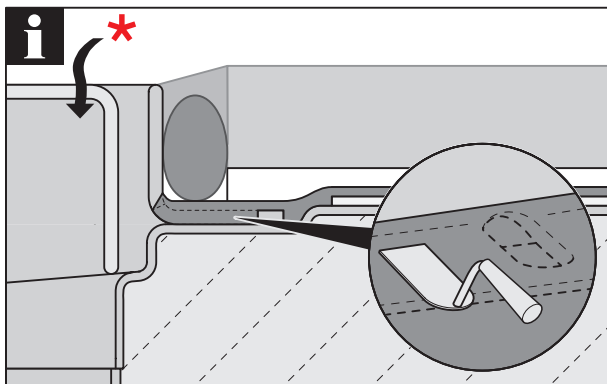
DE Verbundabdichtung  
EN Compound sealing

FR Composé étanchéité  
BG Свързваща замазка

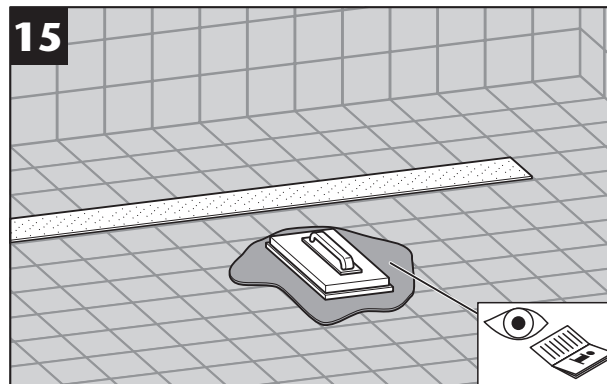
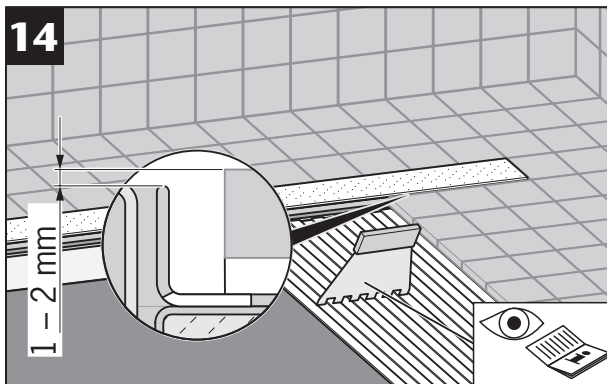


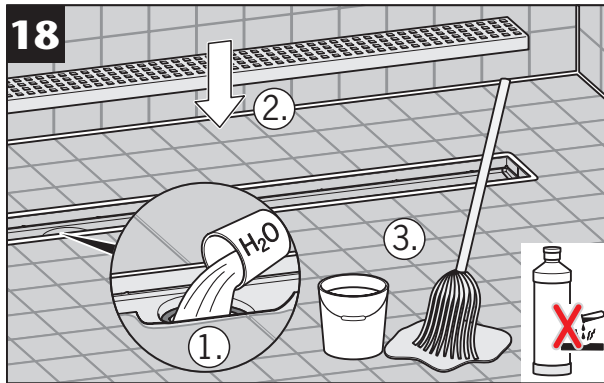
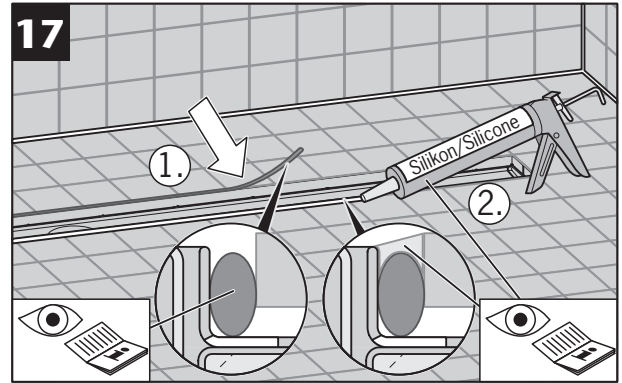
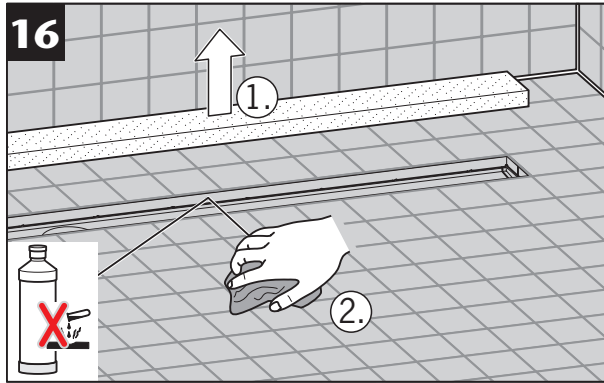


\* DE Primärentwässerung    FR Drainage primaire  
EN Primary drainage        BG Първично отводняване



\*\* DE Sekundärentwässerung    FR Drainage secondaire  
EN Secondary drainage        BG Вторично отводняване

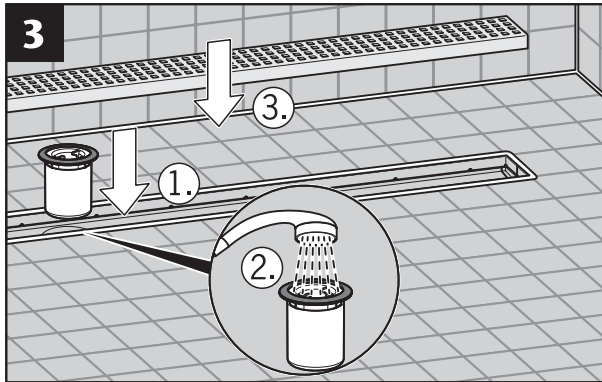
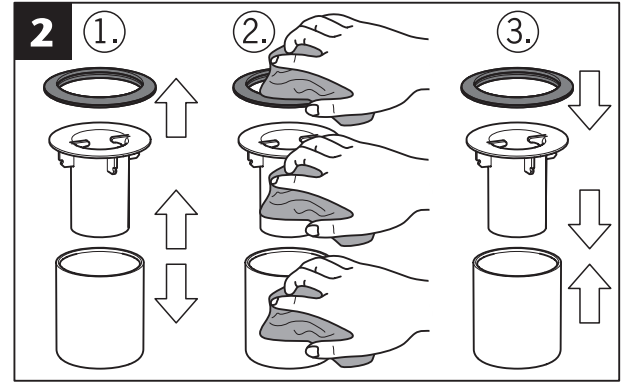
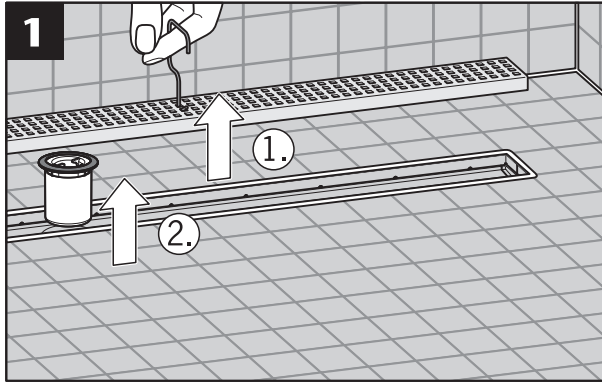








DE < 6 Monate  
EN < 6 months  
FR < 6 mois  
BG < 6 месеца





[www.aco.com](http://www.aco.com)

