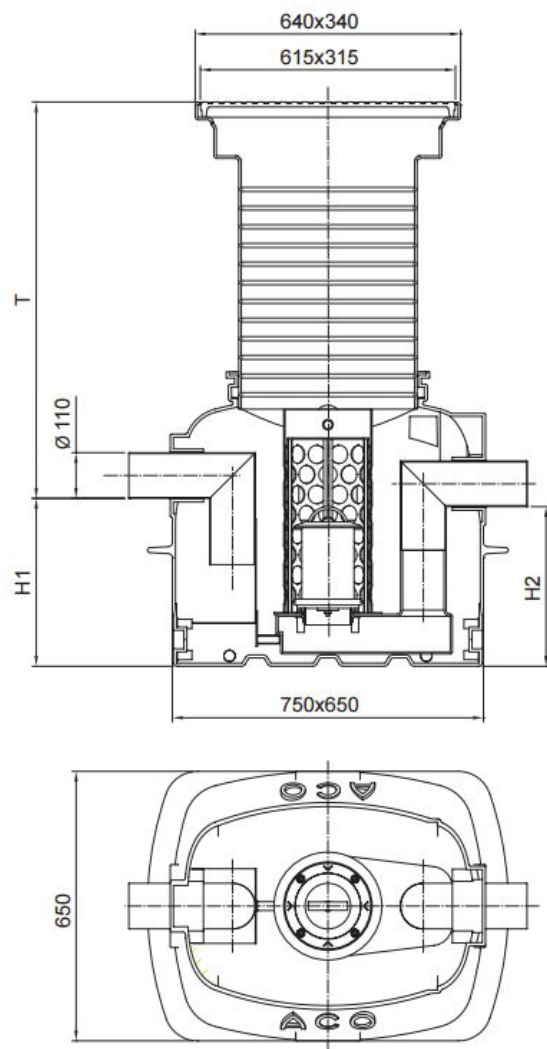


ACO Coalisator P NS3



Текст за спецификации

Коалесцентен сепаратор за нефтопродукти

Без утаечен резервоар

От полиетилен висока плътност (PE-HD)

Клас I, съгласно БДС EN 858:2003 (<5mg/l)

С телескопична надстройка и капак от чугун

Клас на натоварване на капака B125,

съгласно БДС EN 124:2003

За монтаж под земя

Дебит 3 l/s

H1 405 mm

H2 385 mm

T 510-965 mm

Тегло 74 kg

DN 110 mm

Обем масла 49 l

Общ обем 150 l