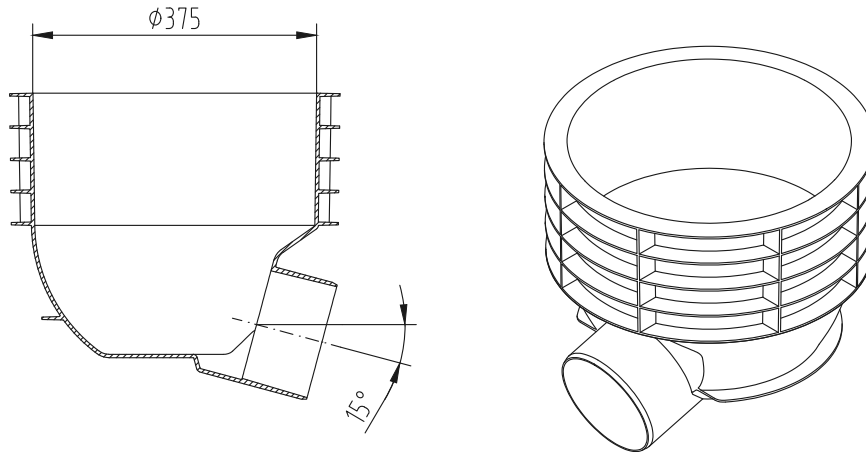



Разрез А-А



Име на АСО система : Project name	Масшаб: Scale	Част : Discipline designator	Тип чертеж : Designator	Номер на лист : Sheet reference num.
ACO CombiPoint - улични оттоци	1:10	WS	5	30
Име на чертеж : Sheet name	Дата: Date			
ACO CombiPoint PP Дъно със заустване OD160 мм	04/2016	Лист No от листа:	30	
Име на файл: File name	Но на ревизия: Revision num.			
ACO CombiPoint PP 500x500_89010_Lower Part_DN150.dwg	0			
ТЕХНИЧЕСКА СПЕЦИФИКАЦИЯ НА ПРОДУКТ: ACO CombiPoint PP Дъно със заустване ND/OD 160, ъгъл 15о, кръгло, материал полипропилен, тегло 2,6 kg.		ACO. The Future of Drainage.  designsteam@aco.bg www.aco.bg		
APT. №: 89010				

This drawing is a property of ACO BUILDING ELEMENTS EOOD and cannot be copied or reproduced, neither its design nor information be presented or used in any way by third party, without written permission.