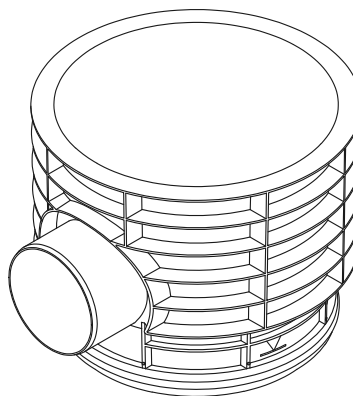
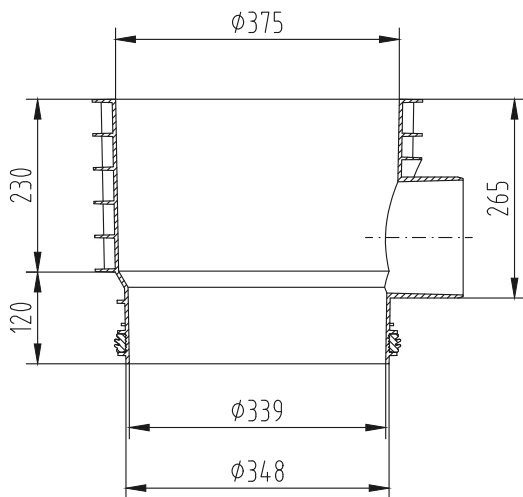


**Разрез A-A**



Име на АСО система : Project name	Масшаб: Scale	Част : Discipline designator	Тип чертеж : Designator	Номер на лист : Sheet reference num.
<b>ACO CombiPoint - улични оттоци</b>	1:10	<b>WS</b>	<b>5</b>	<b>34</b>
Име на чертеж : Sheet name	Дата: Date			
<b>ACO CombiPoint PP Надстройка със заустване OD160 мм</b>	04/2016	Лист No от листа:		
Име на файл: File name	No на ревизия: Revision num.	34		
<b>ACO CombiPoint PP 500x500_89014_Middle Part_DN150.dwg</b>	0			
<b>ТЕХНИЧЕСКА СПЕЦИФИКАЦИЯ НА ПРОДУКТ:</b> ACO CombiPoint PP Надстройка със заустване ND/OD 160, допустим ъгъл към долната част, до 10%, дълбочина 280 +/- 30mm, материал полипропилен, тегло 2,6 kg.		ACO. The Future of Drainage.		
APT. №: 89014		designsteam@aco.bg www.aco.bg		

