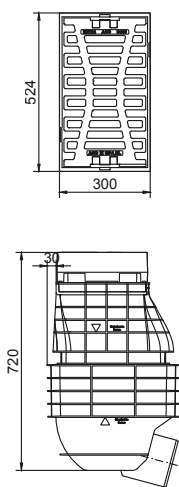
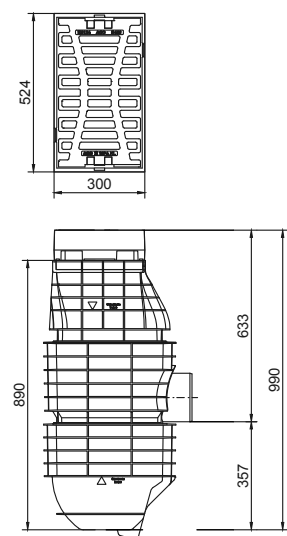


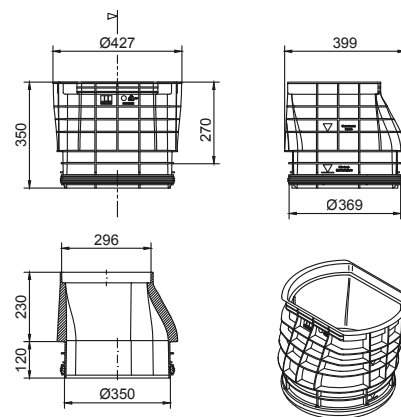
Точково отводняване Combipoint 300 x 500
без утайтел
и права решетка C250/D400



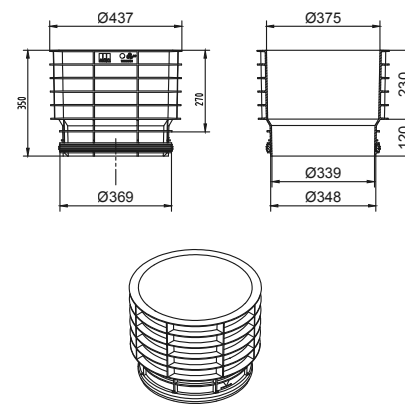
Точково отводняване Combipoint 300 x 500
с утайтели заустване DN 160
и права решетка клас C250/D400



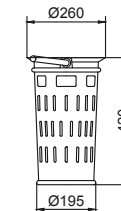
Горно тяло
Combipoint 300 x 500



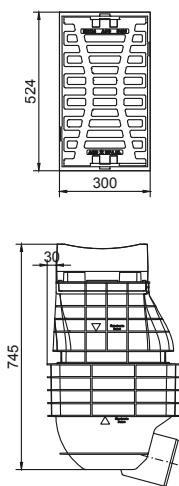
Междинно тяло
Combipoint 300 x 500



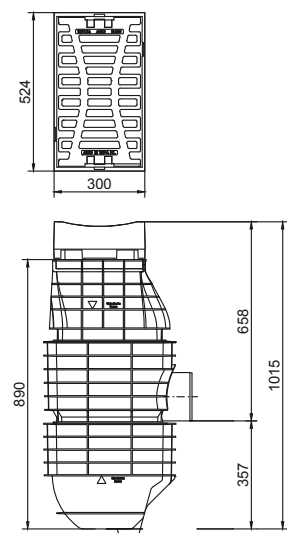
Кошница за едри отпадъци
дълбока



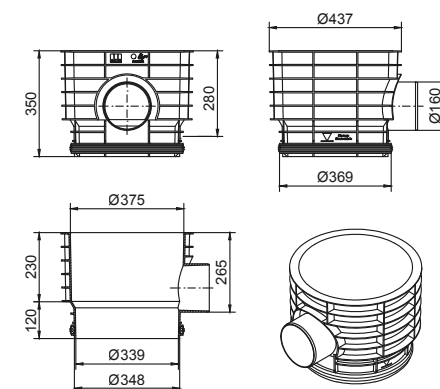
Точково отводняване Combipoint 300 x 500
без утайтел
и извита решетка C250/D400



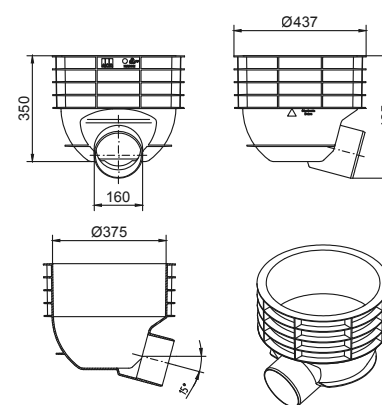
Точково отводняване Combipoint 300 x 500
с утайтели заустване DN 160
и извита решетка клас C250/D400



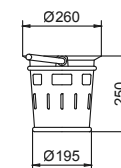
Междинно тяло
Combipoint 300 x 500
със заустване DN150



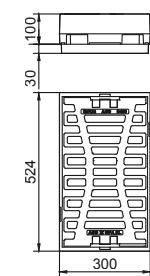
Дъно Combipoint 300 x 500
със заустване DN150



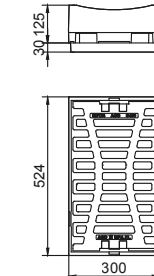
Кошница за едри отпадъци
плитка



Дъждоприемна решетка
Combipoint 300 x 500
с права форма, клас D400



Дъждоприемна решетка
Combipoint 300 x 500
с извита форма, клас C250/D400



Клас на натоварване C250: арт. № 89111
Клас на натоварване D400: арт. № 89115

Клас на натоварване C250: арт. № 89112
Клас на натоварване D400: арт. № 89116

Име на система : System name	Мащаб: Scale	Част : Discipline disignator	Тип чертеж : Disignator	Номер на лист : Sheet reference num.
ACO Combipoint - улични оттоци	1:25	WS	5	40
Име на чертеж : Sheet name	Дата: Date			
Точково отводняване Combipoint 300 x 500 - общ преглед на системата	06/2016			
Име на файл: File name	No на ревизия: Revision num.			
ACO Combipoint 300x500 Library.dwg	0			

ТЕХНИЧЕСКА СПЕЦИФИКАЦИЯ НА ПРОДУКТ:
Дъждоприемни шахти ACO Combipoint PP за точково отводняване на улици със система за разпределяне на натоварването в пътно платно, клас на натоварване C250 или D400 съгласно БДС EN 124:2003, входна решетка Combipoint 300 x 524 mm от чугун, водоупорно тяло, водоупорни връзки с еластомерно уплътнение до 0.5 atm от PP (полипропилен) с утайтелна част, кошница за едри отпадъци, двоен шарнир за двустранно отваряне на около 110 градуса, с гумени подложки за износостойчивост и шумоизолация, с два секретни болта за предотвратяване на вандализъм, строителна височина - съгласно размери в детайл, заустване на DN/ID 150 mm, минимален хидравличен капацитет 15 l/s.

ACO. The Future of
Drainage.



designsteam@aco.bg www.aco.bg