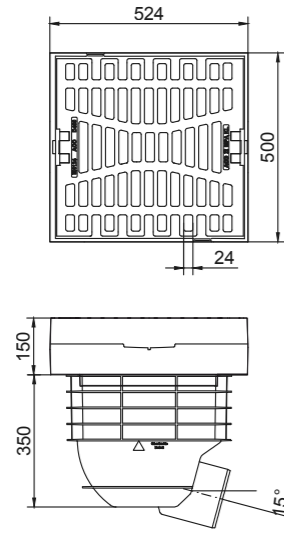
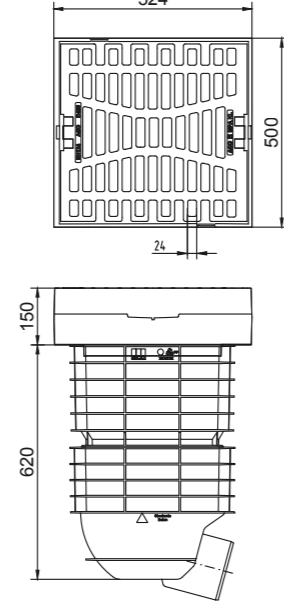


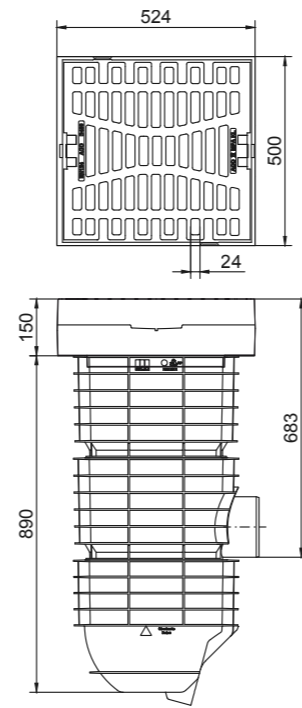
Точково отводняване CombiPoint 500 x 500 без утайтел и права решетка клас C250/D400



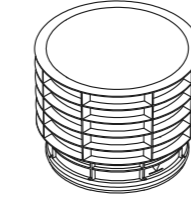
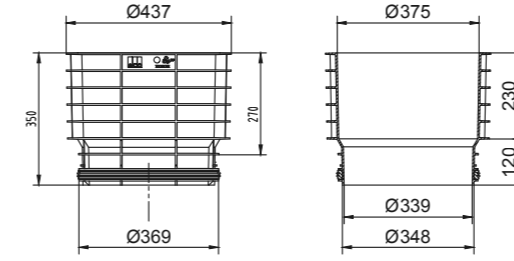
Точково отводняване CombiPoint 300 x 500 без утайтел и права решетка клас C250/D400



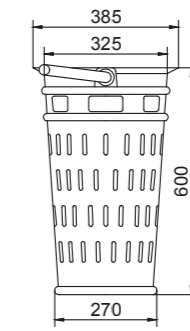
Точково отводняване CombiPoint 500 x 500 с утайтел и заустване DN 150 и права решетка клас C250/D400



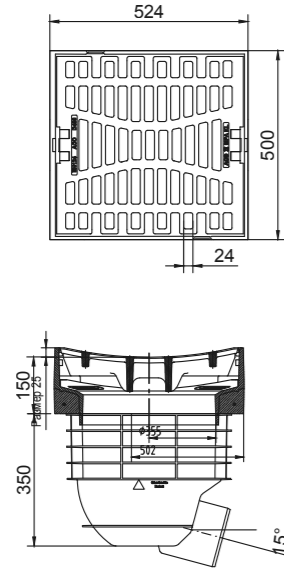
Междинно тяло CombiPoint 500 x 500



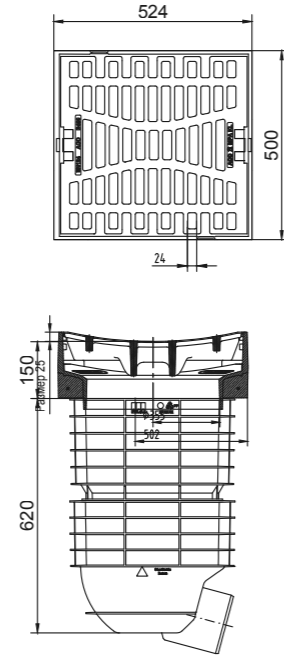
Кошница за едри отпадъци дълбока



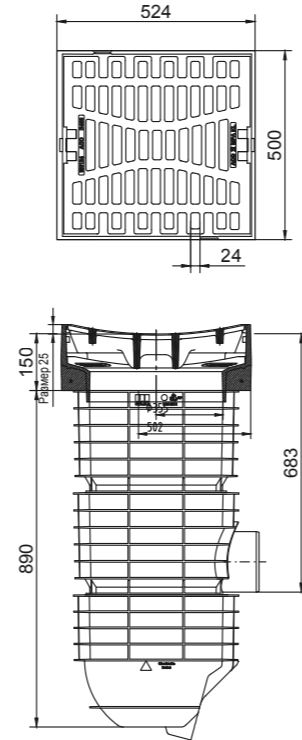
Точково отводняване CombiPoint 500 x 500 без утайтел и извита решетка клас C250/D400



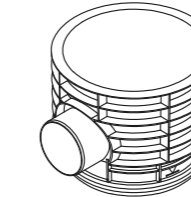
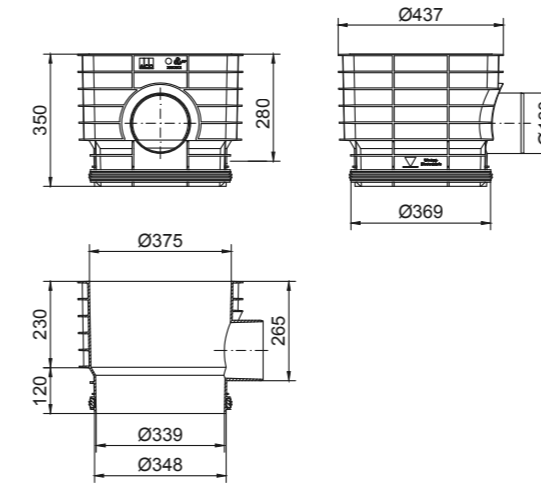
Точково отводняване CombiPoint 300 x 500 без утайтел и извита решетка клас C250/D400



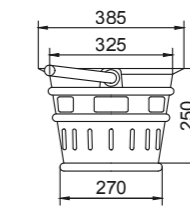
Точково отводняване CombiPoint 500 x 500 с утайтел и заустване DN 150 и извита решетка клас C250/D400



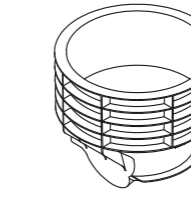
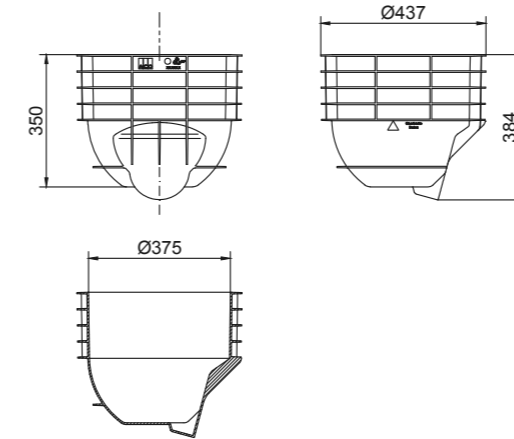
Междинно тяло CombiPoint 500 x 500 със заустване DN 150



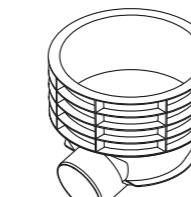
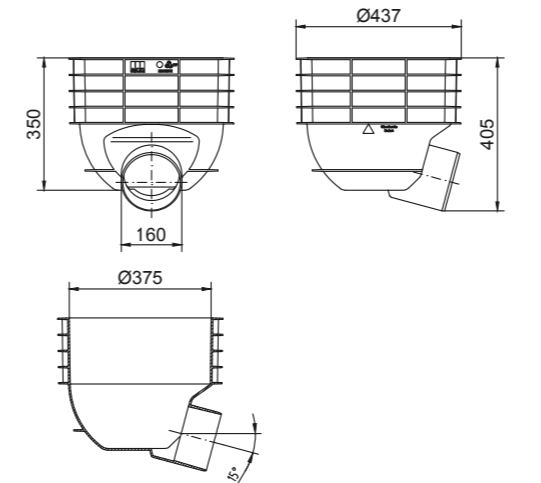
Кошница за едри отпадъци плътка



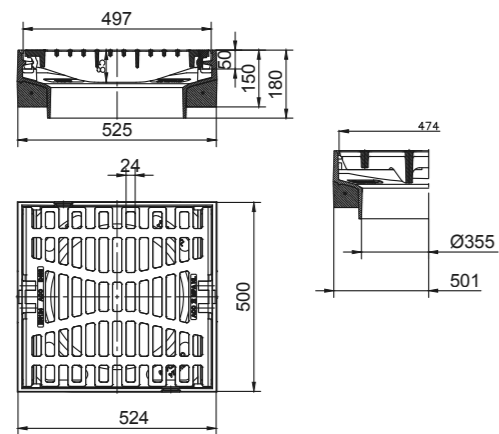
Дъно CombiPoint 500 x 500



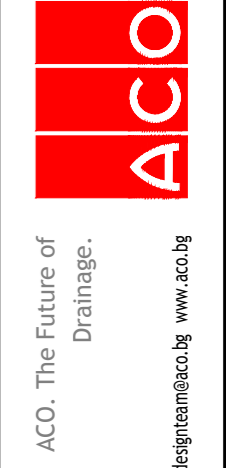
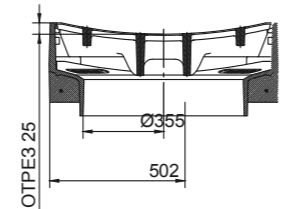
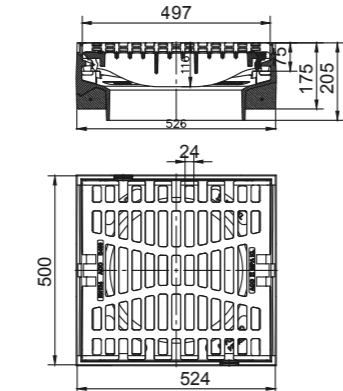
Дъно CombiPoint 500 x 500 със заустване DN 150



Дъждоприемна решетка CombiPoint 500 x 500 с права форма, клас C250/D400



Дъждоприемна решетка CombiPoint 500 x 500 с извита форма, клас D400



ТЕХНИЧЕСКА СПЕЦИФИКАЦИЯ НА ПРОДУКТА:
 Дъждоприемни шахти ACO CombiPoint PP за точково отводняване на улици със система за разпределение на натоварването в пътното платно, клас на натоварване C250 или D400 съгласно БДС EN 124:2002, входна решетка CombiPoint 500 x 500 mm от чугун, водоизолационно тяло, водоизолационни връзки с елостомерно уплътнение до 0.3 atm от PP (полипропилен) с 110° външна част, кошница за едри отпадъци, дъно с ширин за дъждовно отводнение на около 110° (разстояние на водоизолацията и строителна височина съгласно разпоредба 19.5/15, заустване на DN10 150 mm, минимален хидравлически капацитет 19.5/15).

Име на продукта: ACO CombiPoint	Масштаб: 1:25	Материал: чугун	Клас на лист: C250/D400
Улични оттоци	Дата: 06/2016	Изпълнение: WS	Лист No от листе: 41
Точково отводняване CombiPoint 500 x 500 - общ преглед	№ на ревизиите: 0	Лист No от листе: 41	
ACO CombiPoint 500x500 Library standard.dwg			

Това чертеж е собственост на ACO и не може да бъде копиран, разпространяван или използван в друга форма без писмено разрешение от ACO. ACO CombiPoint 500x500 Library standard.dwg е продукт на ACO и не може да бъде копиран, разпространяван или използван в друга форма без писмено разрешение от ACO.