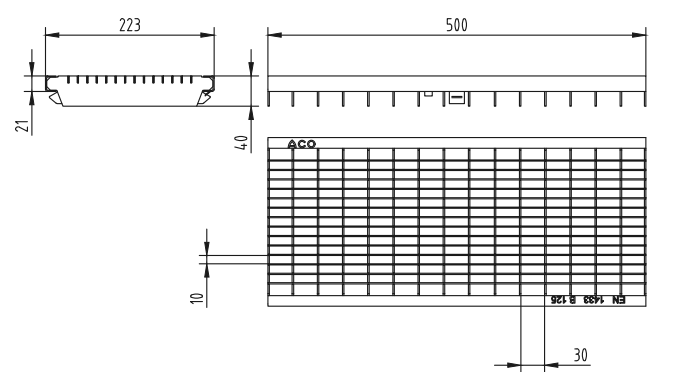
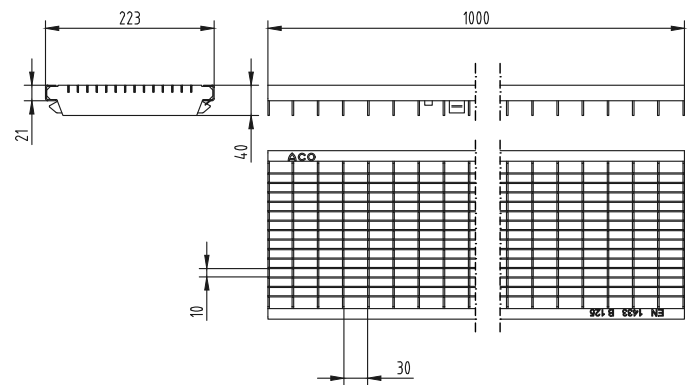
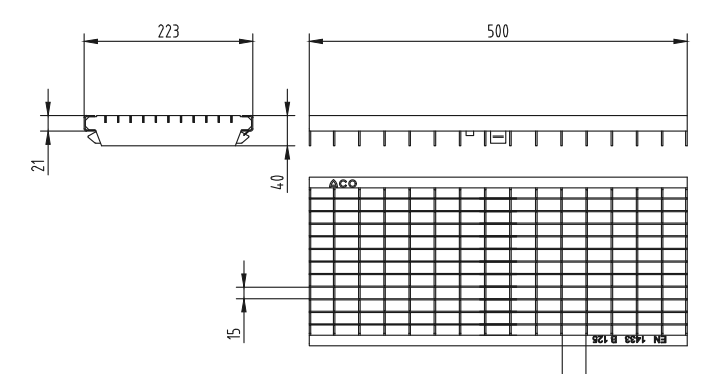
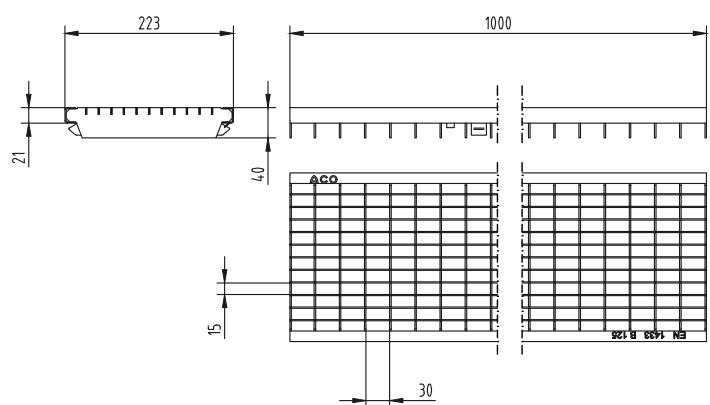


Решетка с правоъгълни отвори
30x10 мм, клас В125



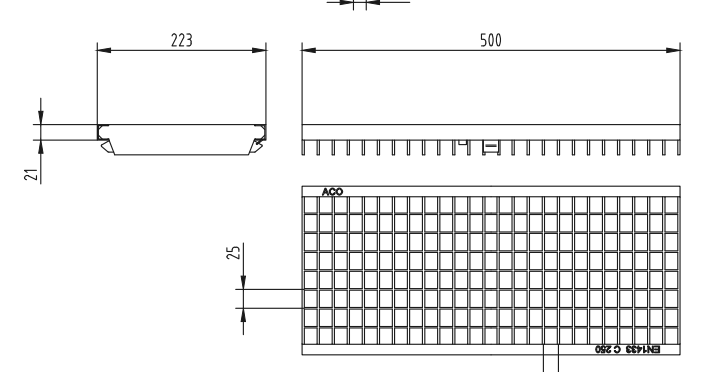
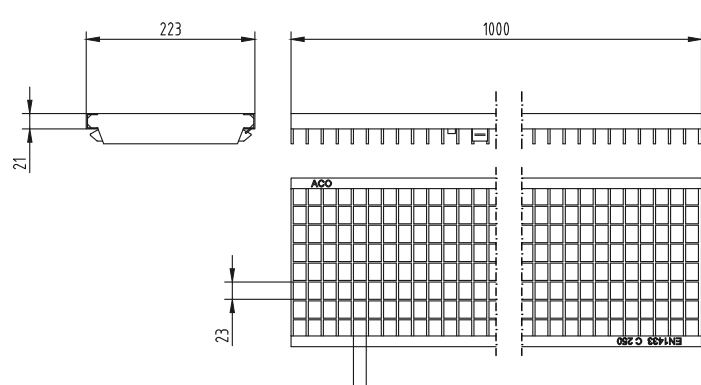
Решетка	Поч. стомана Art.-Nr.	V2A (1.4301) Art.-Nr.
1,0 m	132004	132014
0,5 m	132005	132015

Решетка с правоъгълни отвори
30x15 мм, клас В125



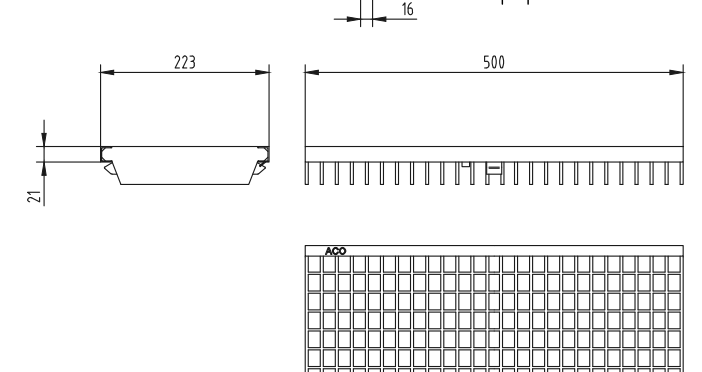
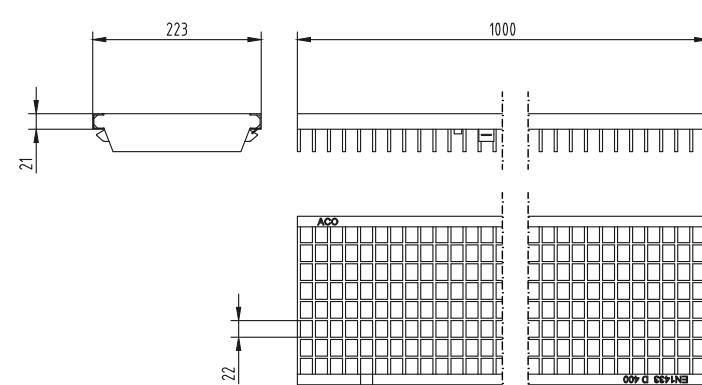
Решетка	Поч. стомана Art.-Nr.	V2A (1.4301) Art.-Nr.
1,0 m	132022	132032
0,5 m	132023	132033

Решетка с правоъгълни отвори
23x17 мм, клас С250



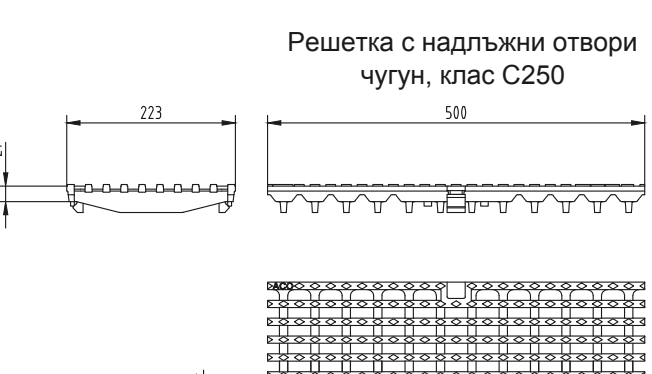
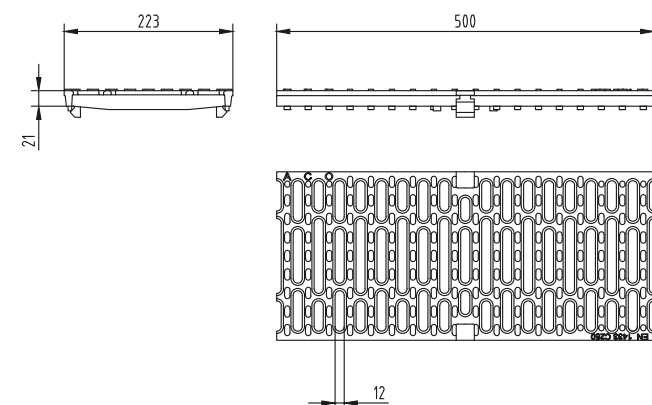
Решетка	Поч. стомана Art.-Nr.	V2A Art.-Nr.
1,0 m	13418	13448
0,5 m	13419	13449

Решетка с правоъгълни отвори
23x17 мм, клас D400



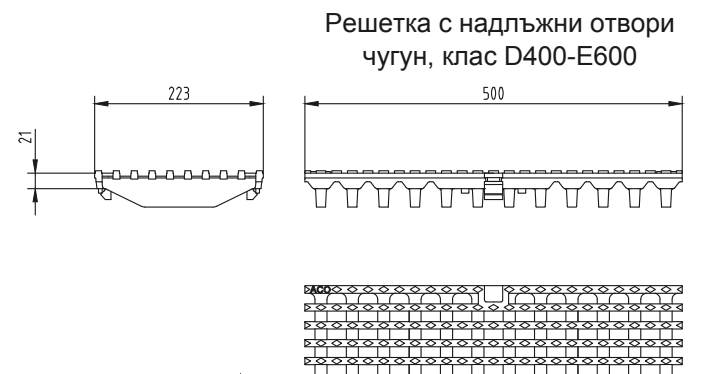
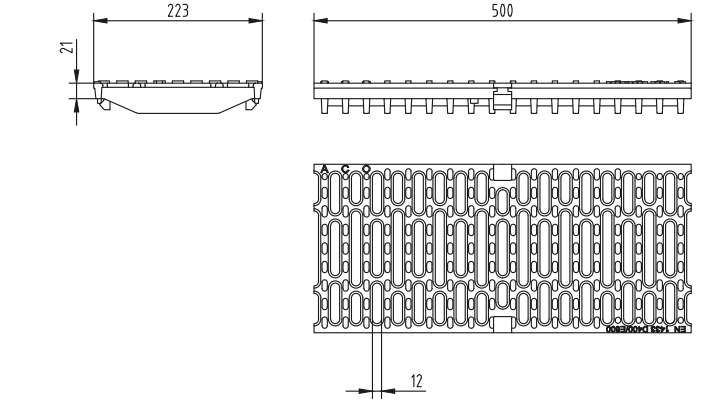
Решетка	Поч. стомана Art.-Nr.	V2A Art.-Nr.
1,0 m	13420	13450
0,5 m	13421	13451

Решетка с напречни отвори
чугун, клас С250



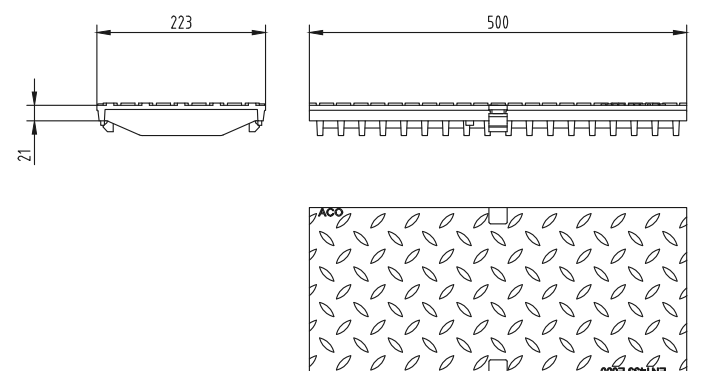
Решетка	Поч. стомана Art.-Nr.	V2A (1.4301) Art.-Nr.
1,0 m	132022	132032
0,5 m	132023	132033

Решетка с напречни отвори
чугун, клас D400-E600

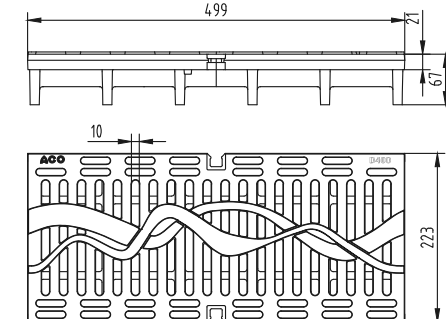


Решетка	Поч. стомана Art.-Nr.	V2A (1.4301) Art.-Nr.
1,0 m	132022	132032
0,5 m	132023	132033

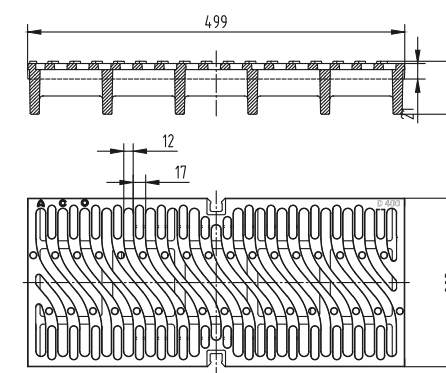
Плътна решетка (капак)
чугун, клас Е600



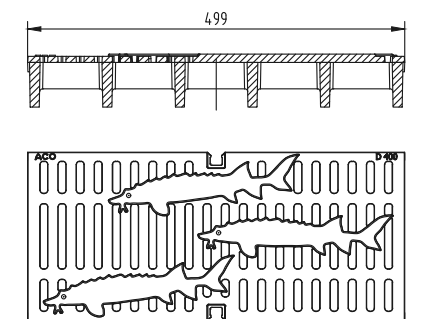
51 Дизайн решетка Flensburger Welle
НШ 200 мм от чугун, клас D400



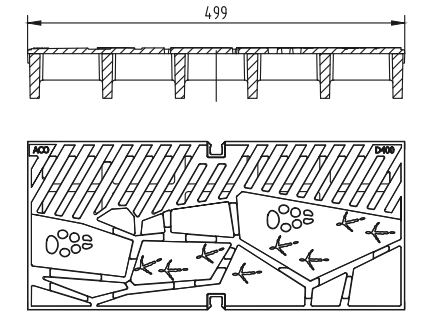
52 Дизайн решетка Flag
НШ 200 мм от чугун, клас D400



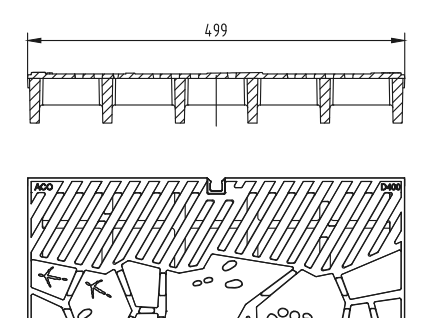
53 Дизайн решетка Itzehoe - Stör
НШ 200 мм от чугун, клас D400



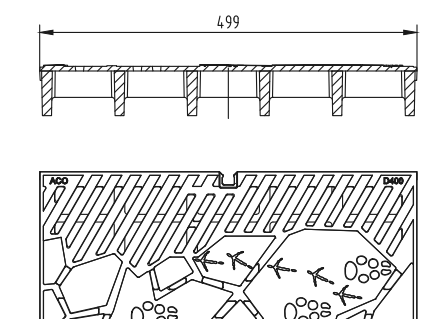
54 Дизайн решетка Renne 01
НШ 200 мм от чугун, клас D400



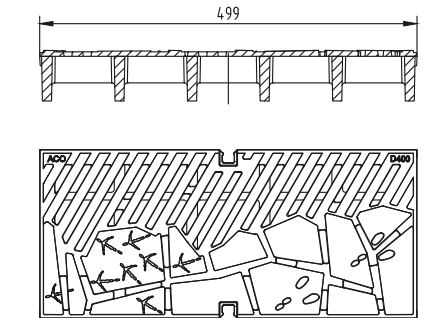
55 Дизайн решетка Renne 02
НШ 200 мм от чугун, клас D400



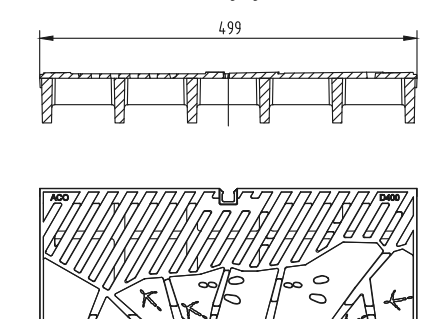
56 Дизайн решетка Renne 03
НШ 200 мм от чугун, клас D400



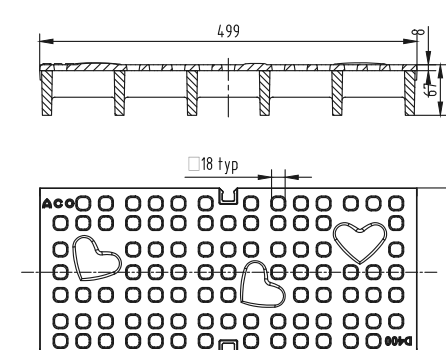
57 Дизайн решетка Renne 04
НШ 200 мм от чугун, клас D400



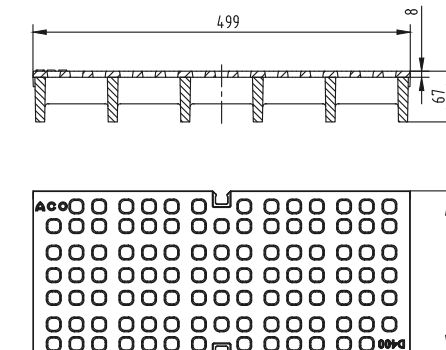
58 Дизайн решетка Renne 05
НШ 200 мм от чугун, клас D400



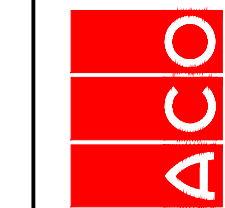
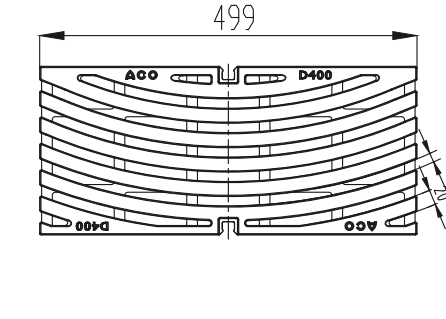
59 Дизайн решетка Square with hearts
НШ 200 мм от чугун, клас D400



60 Дизайн решетка Square
НШ 200 мм от чугун, клас D400



61 Дизайн решетка Ränna Mönster
НШ 200 мм от чугун, клас D400



ТЕХНИЧЕСКА СПЕЦИФИКАЦИЯ НА ПРОДУКТ:
ACO Drainlock Решетки от поцинкована, неръждаема стомана и чугун с номинална ширина 200 mm съвместими с оповдигатели ACO MultiDrain V100 и ACO XtraDrain X100 с Y образно сечение на улея с безболтово заключаване Drainlock за фиксиране на решетката в улея за класове на натоварване от А15 до Е600 съгласно БДС EN 1433 номинална ширина: 200 mm строителна ширина: 223 mm.

designteam@aco.bg www.aco.bg

Мащаб: 1:10
Дата: 06/2016
No на ревизиите: 0

Лист № от листа: 63
Лист № от листа: 63

№ на проекта: 63

Общ преглед на ACO DrainLock решетките с номинална ширина 200 mm за линейно отводняване MultiDrain и XtraDrain
ACO DrainLock 200 Gratings Library R1.dwg