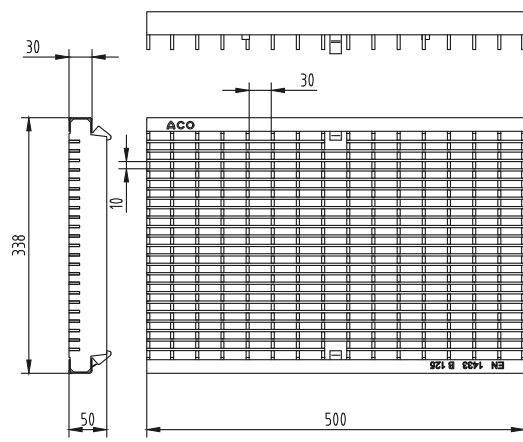
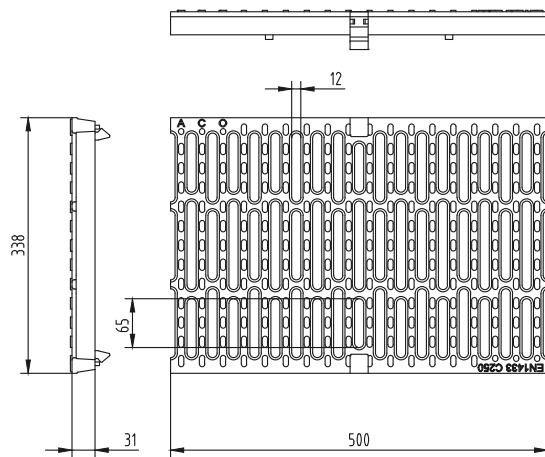


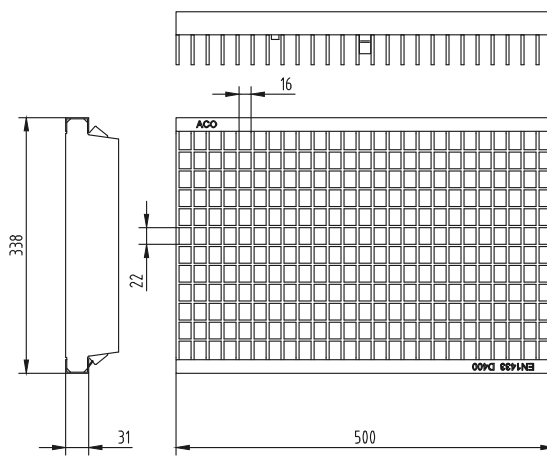
Решетка с правоъгълни отвори  
30x10 мм, клас B125



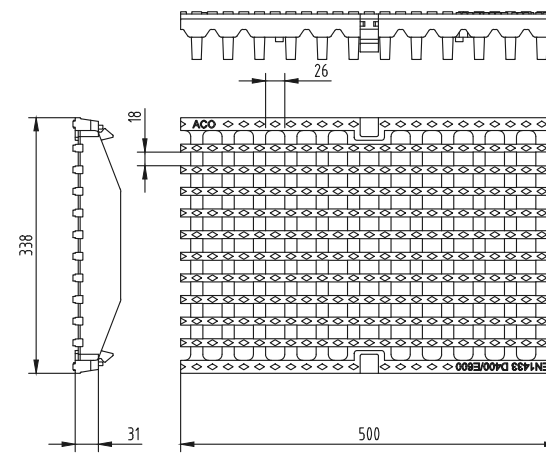
Решетка с напречни отвори  
чугун, клас C250



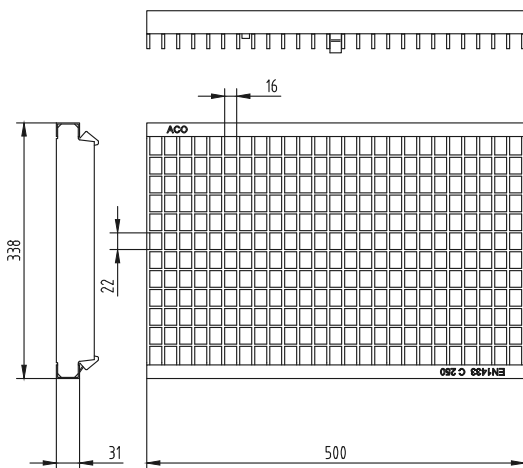
Решетка с правоъгълни отвори  
22x16 мм, клас D400



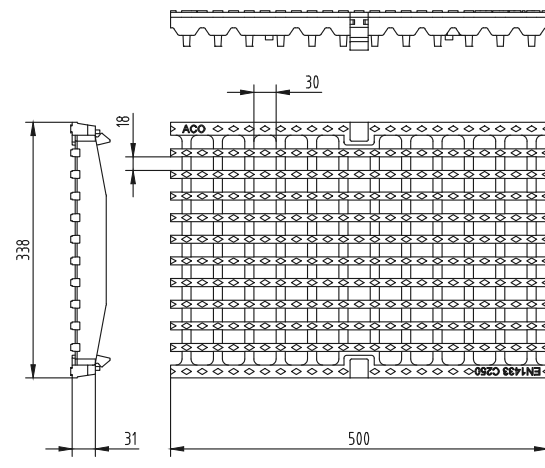
Решетка с надлъжни отвори  
чугун, клас D400-E600



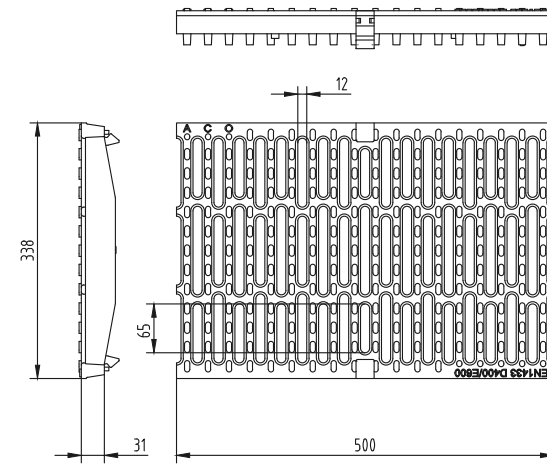
Решетка с правоъгълни отвори  
22x16 мм, клас C250



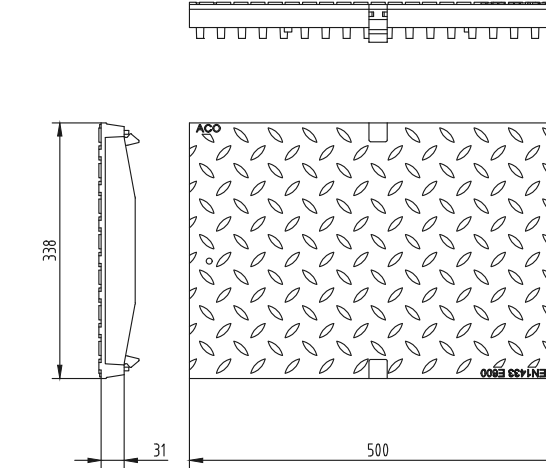
Решетка с надлъжни отвори  
чугун, клас C250



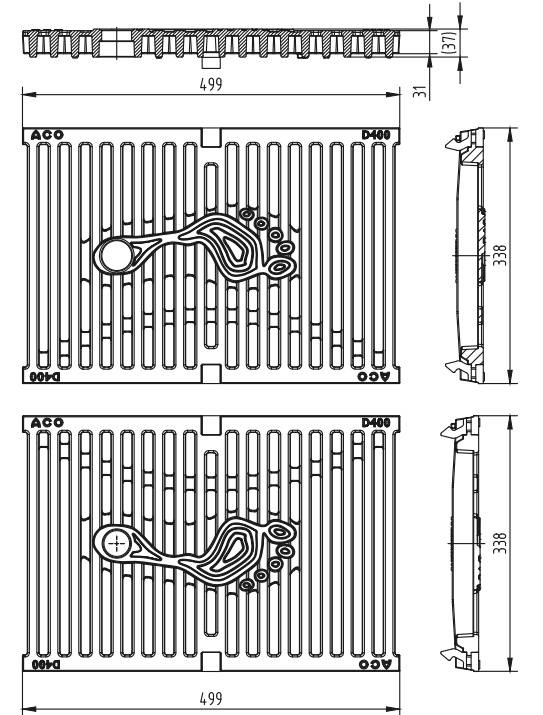
Решетка с напречни отвори  
чугун, клас D400-E600



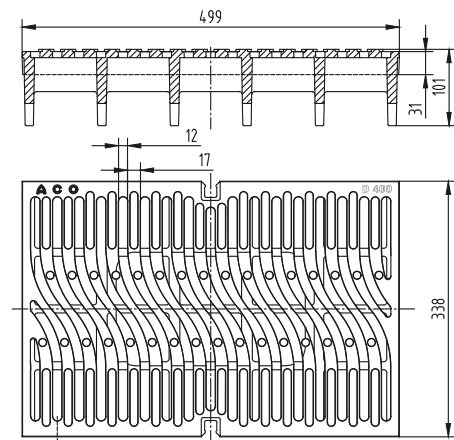
Плътна решетка (капак)  
чугун, клас E600



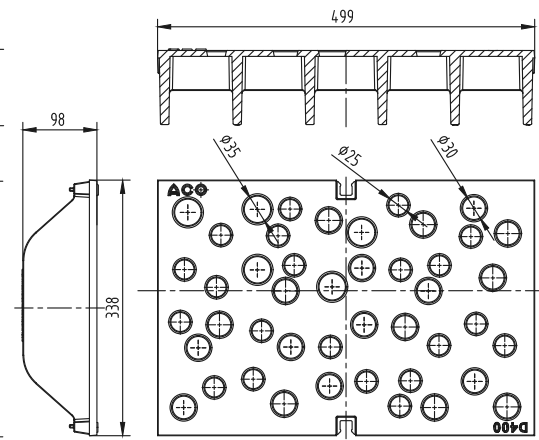
65 Дизайн решетка ECCO Footprint  
(left & right) НШ 200 мм от чугун, клас D400



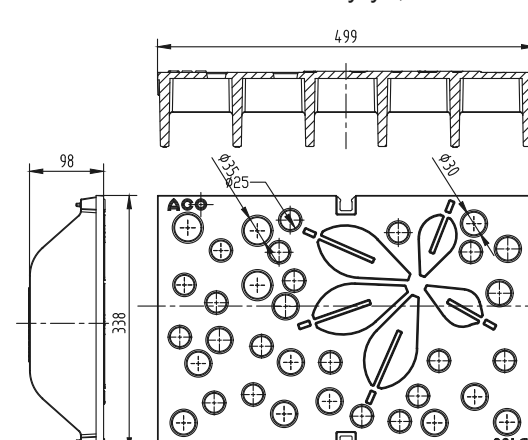
61 Дизайн решетка Flag  
НШ 300 мм от чугун, клас D400



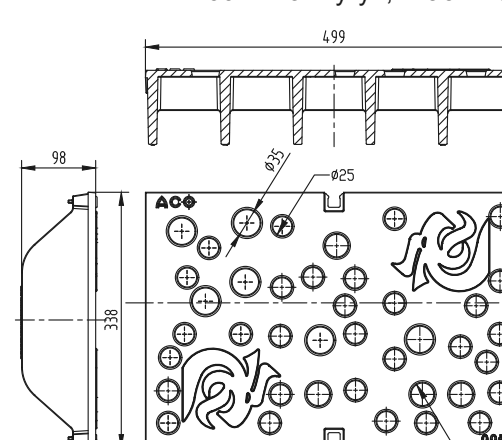
62 Дизайн решетка Endast Prickar  
НШ 200 мм от чугун, клас D400



63 Дизайн решетка Kastanjelöv  
НШ 200 мм от чугун, клас D400



64 Дизайн решетка Prickar och Sundsvalls Drake  
НШ 200 мм от чугун, клас D400



Име на система : System name	Мащаб : Scale	Част : Discipline disignator	Тип чертеж : Disignator	Номер на лист : Sheet reference num.
ACO DrainLock - решетки за отводнителни улеи	1:10			
Име на чертеж : Sheet name	Дата: Date	WS	5	64
Общ преглед на ACO DrainLock решетки с номинална ширина 300 мм за линейно отводняване MultiDrain	06/2016			
Име на файл: File name	Но на ревизия: Revision num.		Лист No от листа:	
ACO DrainLock 300 Gratings Library R1.dwg	0		64	

**ТЕХНИЧЕСКА СПЕЦИФИКАЦИЯ НА ПРОДУКТ:**  
ACO Drainlock Решетки от поцинкована, неръждаема стомана и чугун с номинална ширина 300 mm съвместими с отводнителни улеи ACO MultiDrain V100 и ACO XtraDrain X100 с V образно сечение на улея с безболтово заключване Drainlock за фиксиране на решетката в улея за класове на натоварване от A15 до E600 съгласно БДС Е

ACO. The Future of Drainage.



designsteam@aco.bg www.aco.bg