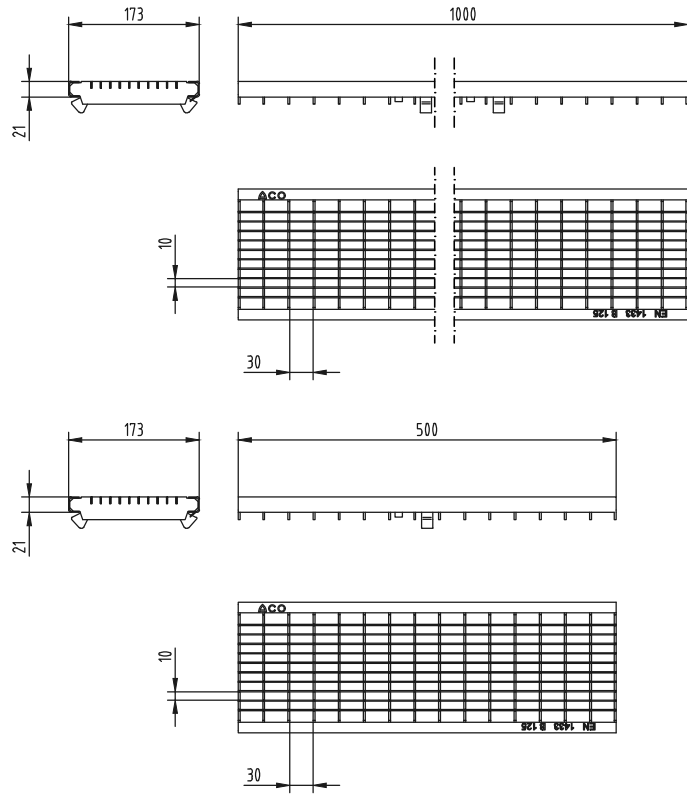
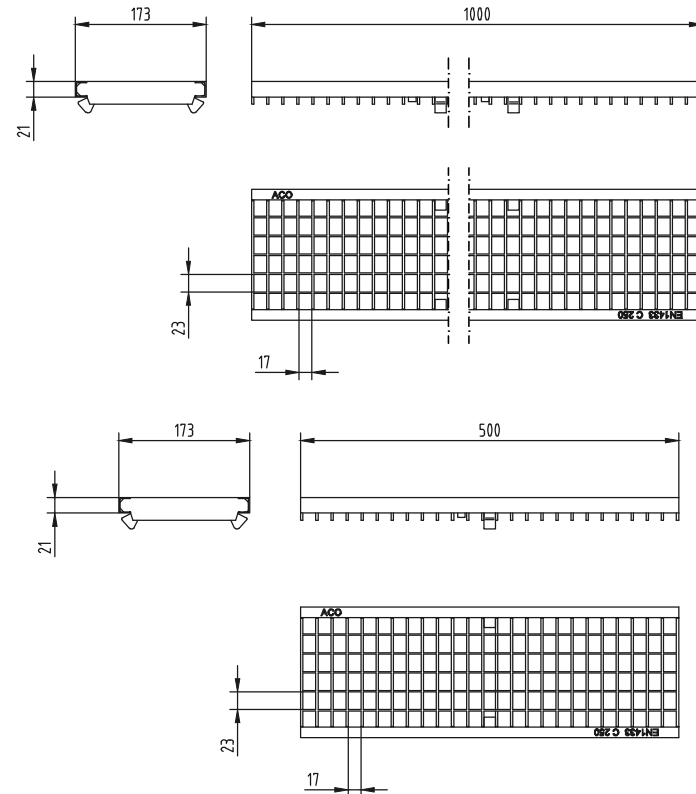


Решетка с правоъгълни отвори  
30x15 мм, клас В125



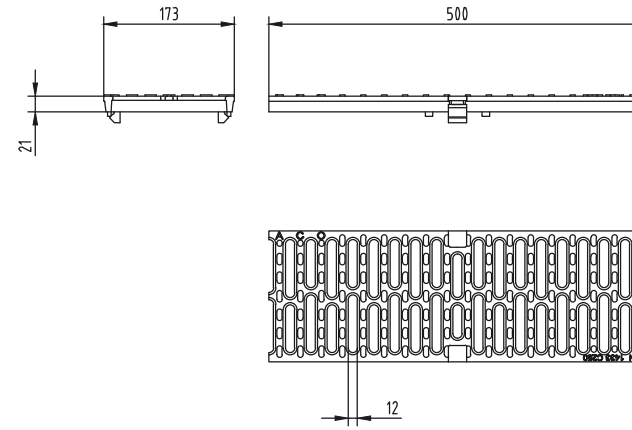
Решетка	Поц. стомана Art.-Nr.	V2A (1.4301) Art.-Nr.
1,0 m	132002	132012
0,5 m	132003	132013

Решетка с правоъгълни отвори  
23x17 мм, клас С250

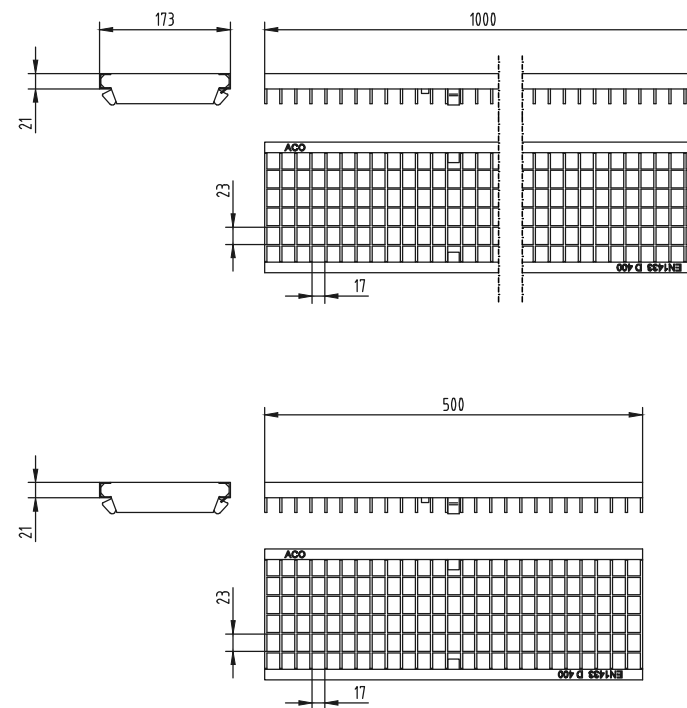


Решетка	Поц. стомана Art.-Nr.	V2A Art.-Nr.
1,0 m	13018	13048
0,5 m	13019	13049

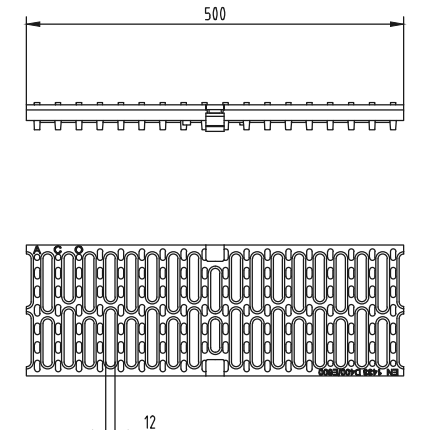
Решетка с напречни отвори  
чугун, клас С250



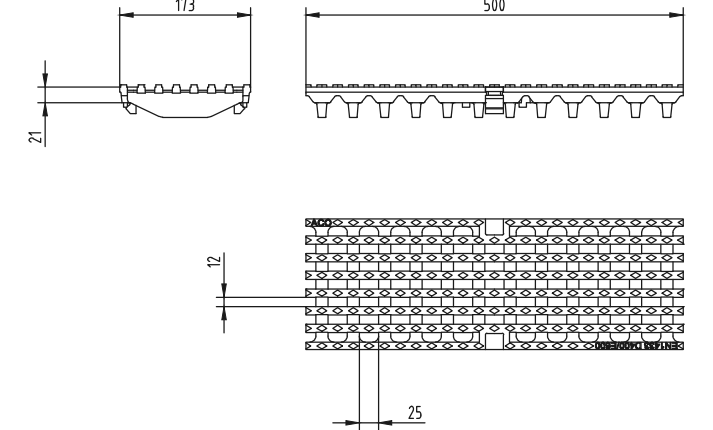
Решетка с правоъгълни отвори  
23x17 мм, клас D400



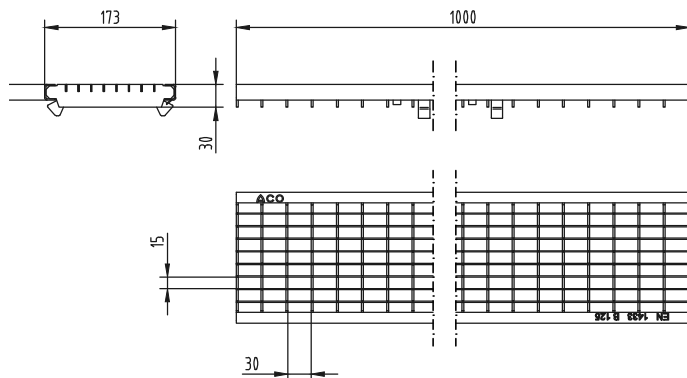
Решетка с напречни отвори  
чугун, клас D400-E600



Решетка с надлъжни отвори  
чугун, клас D400-E600

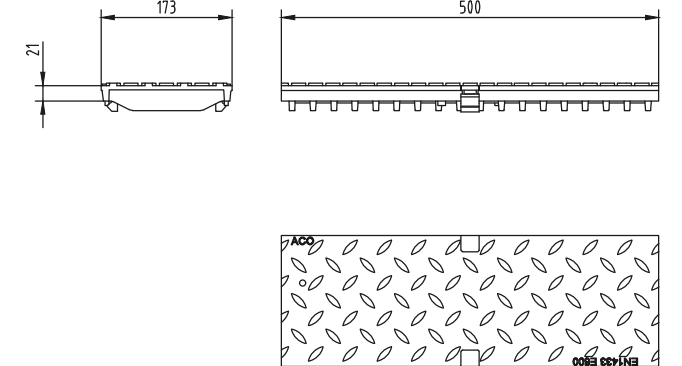


Решетка с правоъгълни отвори  
30x10 мм, клас В125



Решетка	Поц. стомана Art.-Nr.	V2A (1.4301) Art.-Nr.
1,0 m	132020	132030
0,5 m	132021	132031

Плътна решетка (капак)  
чугун, клас E600



Име на система : System name	Мащаб : Scale	Част : Discipline designator	Тип чертеж : Designator	Номер на лист : Sheet reference num.
ACO DrainLock - решетки за отводнителни улеи	1:10	WS	5	62
Име на чертеж : Sheet name	Дата: Date			
Общ преглед на DrainLock решетки с номинална ширина 150 мм за линейно отводняване MultiDrain	05/2016			
Име на файл: File name	Но на ревизия: Revision num.			
ACO DrainLock 150 Gratings Library.dwg	0			

**ТЕХНИЧЕСКА СПЕЦИФИКАЦИЯ НА ПРОДУКТ:**  
ACO Drainlock Решетки от поцинкована, неръждаема стомана и чугун с номинална ширина 150 mm съвместими с отводнителни улеи ACO MultiDrain V100 и ACO XtraDrain X100 с V образно сечение на улея с безболтово заключване Drainlock за фиксиране на решетката в улея за класове на натоварване от A15 до E600 съгласно БДС EN 1433 номинална ширина: 150 mm строителна ширина: 173 mm.

ACO. The Future of Drainage.



designsteam@aco.bg www.aco.bg