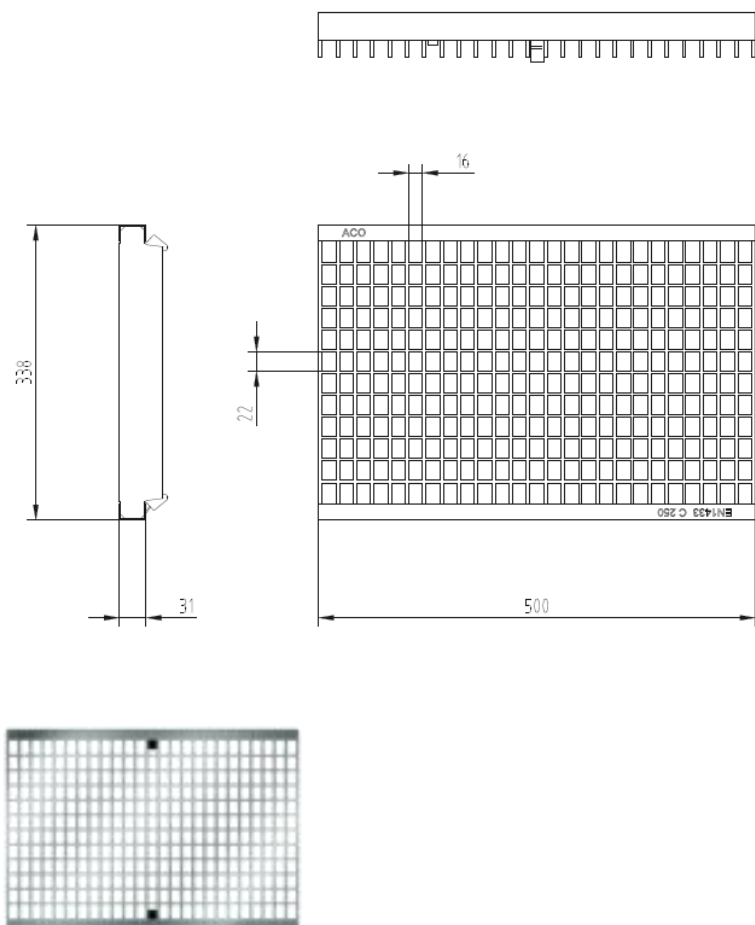


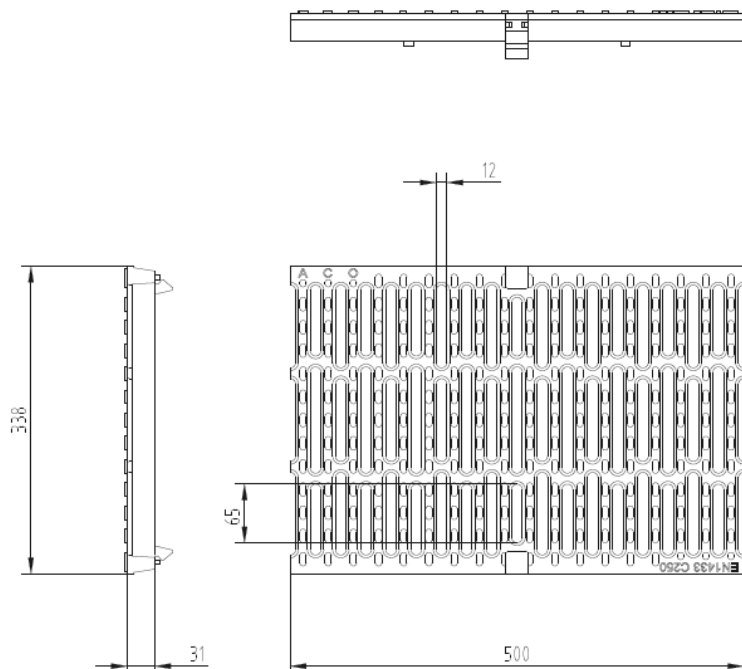
ACO Drainlock Решетка с правоъгълни отвори 16 x 22 mm от поцинкована или неръждаема стомана, клас C250 с номинална широчина 300 mm.



Текст за спецификации

ACO Drainlock с правоъгълни отвори
от поцинкована или неръждаема стомана
съвместима с отводнителни улеи ACO MultiDrain
V300
с V образно сечение на улея
с безболтово заключване Drainlock
за фиксиране на решетката в улея
за класове на натоварване до C250
съгласно БДС EN 1433
номинална широчина: 300 mm
строителна широчина: 338 mm
дължина: 500 mm
размер на отворите: 16 x 22 mm
площ на водоприемни отвори: 2 139 cm²/m
тегло: 14,9 kg

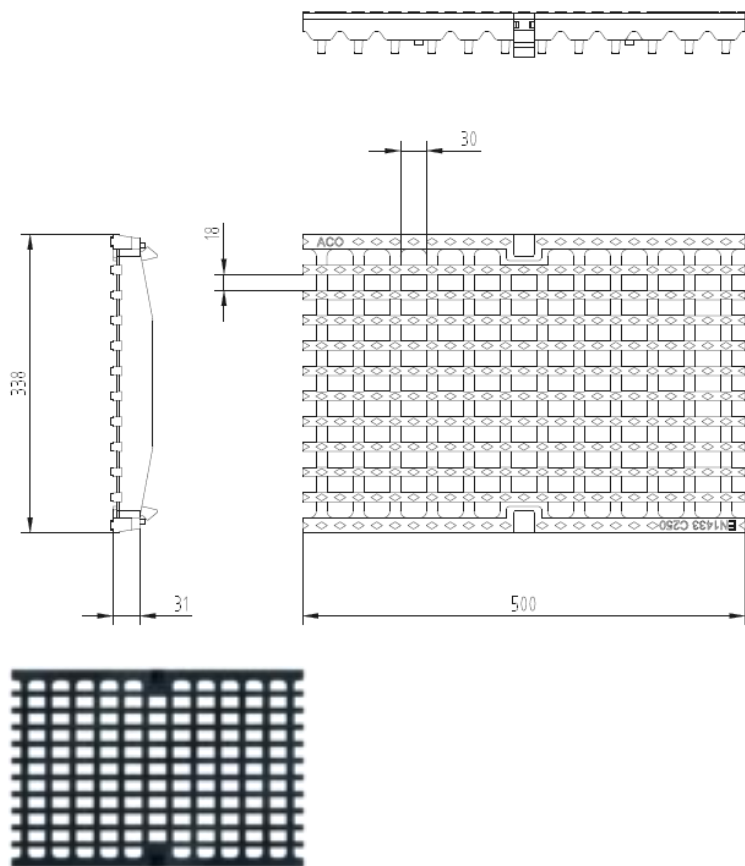
ACO Drainlock Решетка с напречни отвори от чугун клас C250 с номинална широчина 300 mm.



Текст за спецификации

ACO Drainlock Решетка с напречни отвори от сферографитен чугун EN-GJS съвместима с отводнителни улеи ACO MultiDrain V300 с V образно сечение на улея с безболтово заключване Drainlock за фиксиране на решетката в улея за класове на натоварване до C250 съгласно БДС EN 1433
 номинална широчина: 300 mm
 строителна широчина: 338 mm
 дължина: 500 mm
 размер на отворите: 12 mm
 площ на водоприемни отвори: 1 146 cm²/m
 тегло: 17,9 kg

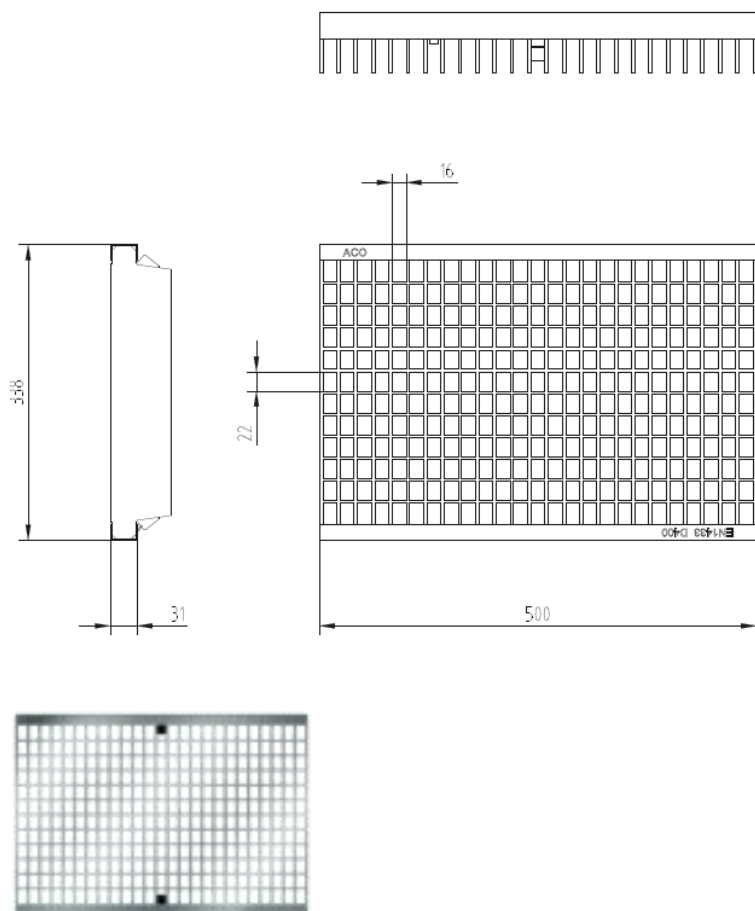
ACO Drainlock Решетка с надлъжни отвори от чугун клас C250 с номинална широчина 300 mm.



Текст за спецификации

ACO Drainlock Решетка с надлъжни отвори от сферографитен чугун EN-GJS съвместима с отводнителни улеи ACO MultiDrain V300 с V образно сечение на улея с безболтово заключване Drainlock за фиксиране на решетката в улея за класове на натоварване до C250 съгласно БДС EN 1433 номинална широчина: 300 mm строителна широчина: 338 mm дължина: 500 mm размер на отворите: 30 x 18 mm площ на водоприемни отвори: 1 381 cm²/m тегло: 16,3 kg

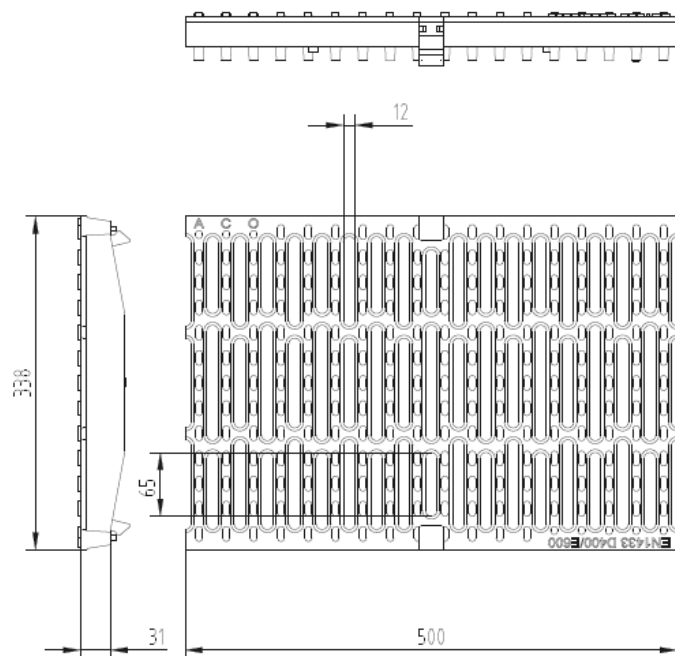
ACO Drainlock Решетка с правоъгълни отвори 16 x 22 mm от поцинкована или неръждаема стомана клас D400 с номинална широчина 300 mm.



Текст за спецификации

ACO Drainlock Microgrip Решетка с правоъгълни отвори от поцинкована или неръждаема стомана съвместима с отводнителни улеи ACO MultiDrain V300 с V образно сечение на улея с безболтово заключване Drainlock за фиксиране на решетката в улея за класове на натоварване до D400 съгласно БДС EN 1433
 номинална широчина: 150 mm
 строителна широчина: 173 mm
 дължина: 500 mm
 размер на отворите: 16 x 22 mm
 площ на водоприемни отвори: 2 139 cm²/m
 тегло: 17,4 kg

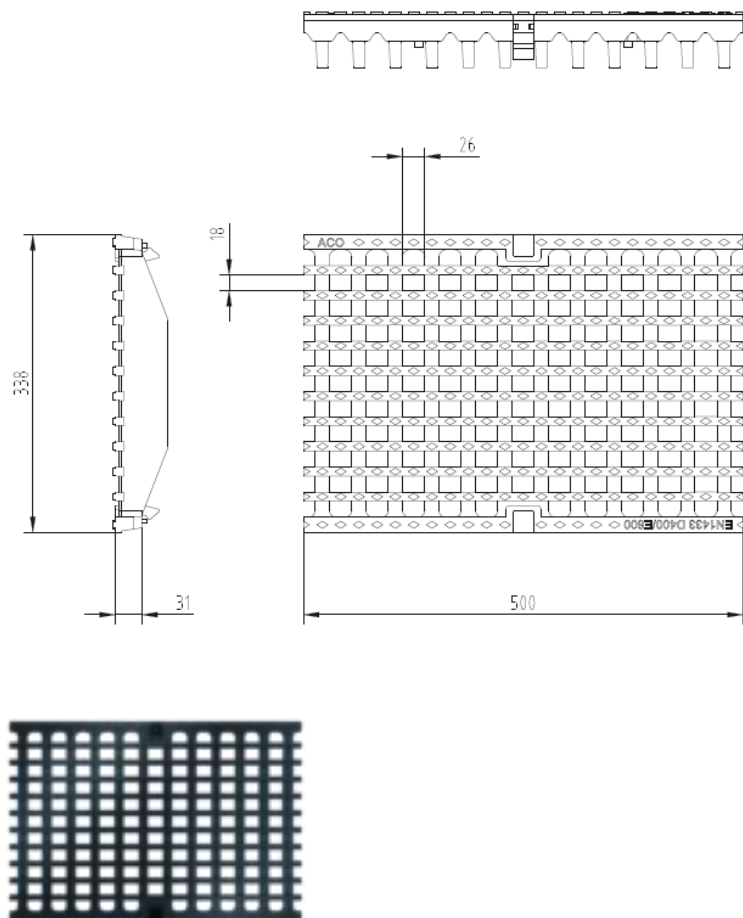
ACO Drainlock Решетка с напречни отвори от чугун клас D400 с номинална широчина 300 mm.



Текст за спецификации

ACO Drainlock Решетка с напречни отвори от сферографитен чугун EN-GJS съвместима с отводнителни улеи ACO MultiDrain V300 с V образно сечение на улея с безболтово заключване Drainlock за фиксиране на решетката в улея за класове на натоварване до D400 съгласно БДС EN 1433 номинална широчина: 300 mm строителна широчина: 338 mm дължина: 500 mm размер на отворите: 12 mm площ на водоприемни отвори: 1 146 cm²/m тегло: 23,0 kg

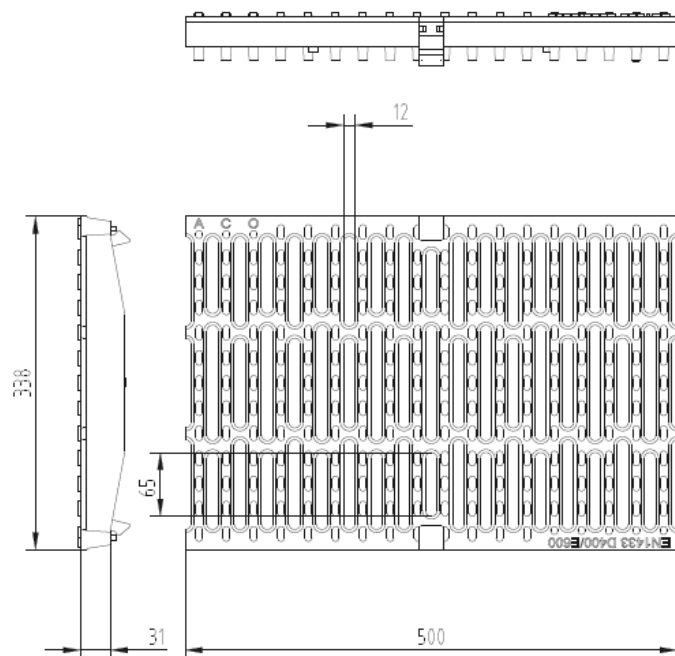
ACO Drainlock Решетка с надлъжни отвори от чугун клас D400 с номинална ширина 300 mm.



Текст за спецификации

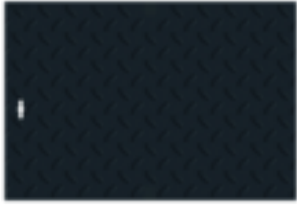
ACO Drainlock Решетка с надлъжни отвори от сферографитен чугун EN-GJS съвместима с отводнителни улеи ACO MultiDrain V300 и ACO XtraDrain X200 с V образно сечение на улея с безболтово заключване Drainlock за фиксиране на решетката в улея за класове на натоварване до D400 съгласно БДС EN 1433 номинална ширина: 300 mm строителна ширина: 338 mm дължина: 500 mm размер на отворите: 25 x 18 mm площ на водоприемни отвори: 1 146 cm²/m тегло: 24,6 kg

ACO Drainlock Решетка с напречни отвори от чугун клас E600 с номинална широчина 300 mm.



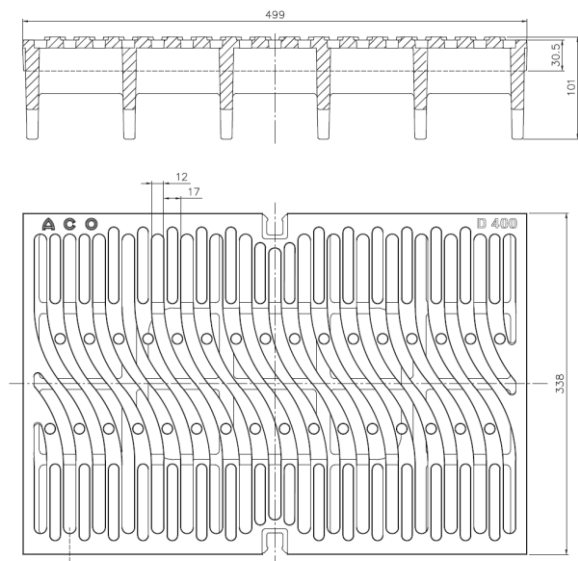
Текст за спецификации

ACO Drainlock Решетка с напречни отвори от сферографитен чугун EN-GJS съвместима с отводнителни улеи ACO MultiDrain V300 с V образно сечение на улея с безболтово заключване Drainlock за фиксиране на решетката в улея за класове на натоварване до E600 съгласно БДС EN 1433 номинална широчина: 300 mm строителна широчина: 338 mm дължина: 500 mm размер на отворите: 12 mm площ на водоприемни отвори: 1 146 cm²/m тегло: 23,0 kg



ACO Drainlock Flag

дизайнерска решетка от чугун с номинална широчина 300 mm.

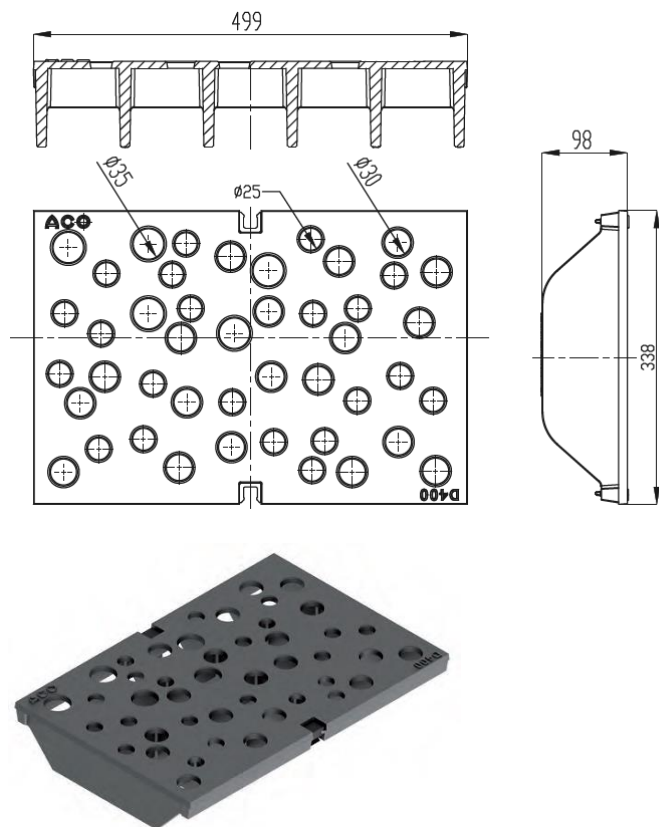


Текст за спецификации

ACO Drainlock дизайнерска Flag от сферографитен чугун EN-GJS с възможност за допълнително покритие KTL съвместима с отводнителни улеи ACO MultiDrain V300 с V образно сечение на улея с безболтово заключване Drainlock за фиксиране на решетката в улея за класове на натоварване до D400 съгласно БДС EN 1433
 номинална широчина: 300 mm
 строителна широчина: 338 mm
 дължина: 500 mm
 размер на отворите: 12,0 mm
 площ на водоприемни отвори:
 тегло: 24,5 kg

Възможности за индивидуален дизайн и секретно болтово заключване.

ACO Drainlock Endast Prickar дизайнерска решетка от чугун с номинална ширина 300 mm.

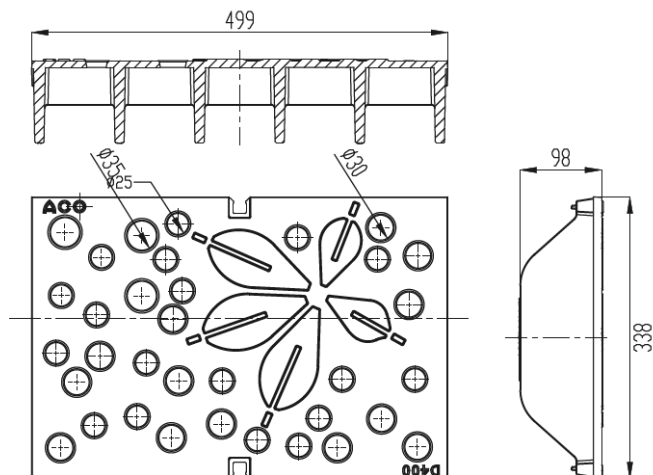


Текст за спецификации

ACO Drainlock дизайнерска Endast Prickar от сферографитен чугун EN-GJS с възможност за допълнително покритие KTL
съвместима с отводнителни улеи
ACO MultiDrain V300
с V образно сечение на улея
с безболтово заключване Drainlock за фиксиране на решетката в улея
за класове на натоварване до D400
съгласно БДС EN 1433
номинална ширина: 300 mm
строителна ширина: 338 mm
дължина: 500 mm
размер на отворите: $\varnothing 25$; $\varnothing 30$ и $\varnothing 35$ mm
площ на водоприемни отвори: $285,5 \text{ cm}^2/\text{m}$
тегло: 27,1 kg

Възможности за индивидуален дизайн и секретно болтово заключване.

ACO Drainlock Kastanjelöv дизайнерска решетка от чугун с номинална широчина 300 mm.

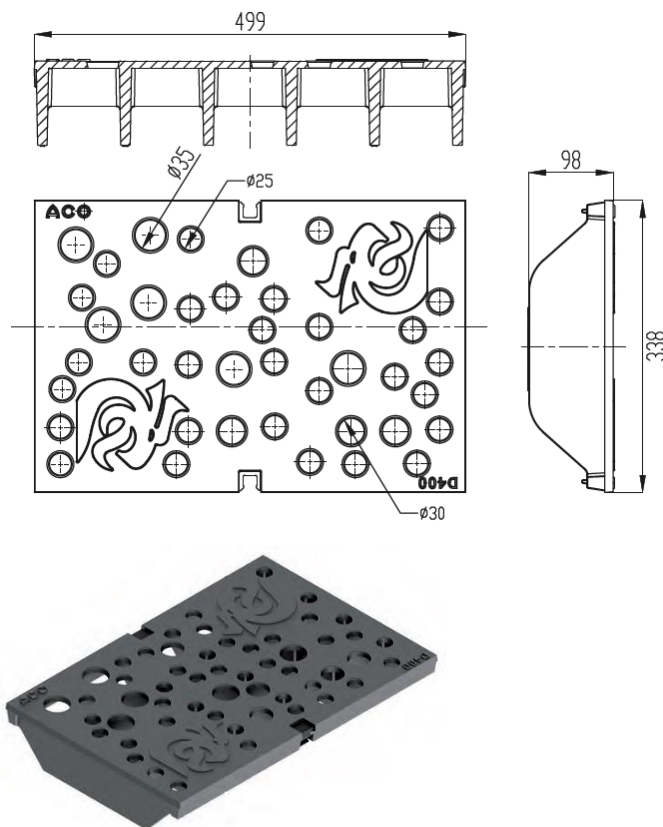


Текст за спецификации

ACO Drainlock дизайнерска Kastanjelöv от сферографитен чугун EN-GJS с възможност за допълнително покритие KTL
съвместима с отводнителни улеи
ACO MultiDrain V300
с V образно сечение на улея
с безболтово заключване Drainlock за фиксиране на решетката в улея
за класове на натоварване до D400
съгласно БДС EN 1433
номинална широчина: 300 mm
строителна широчина: 338 mm
дължина: 500 mm
размер на отворите: $\varnothing 50$; $\varnothing 60$ и $\varnothing 70$ mm
площ на водоприемни отвори: 209,1 cm²/m
тегло: 27,4 kg

Възможности за индивидуален дизайн и секретно болтово заключване.

ACO Drainlock Prickar och Sundsvalls Drake дизайнерска решетка от чугун с номинална ширина 300 mm.

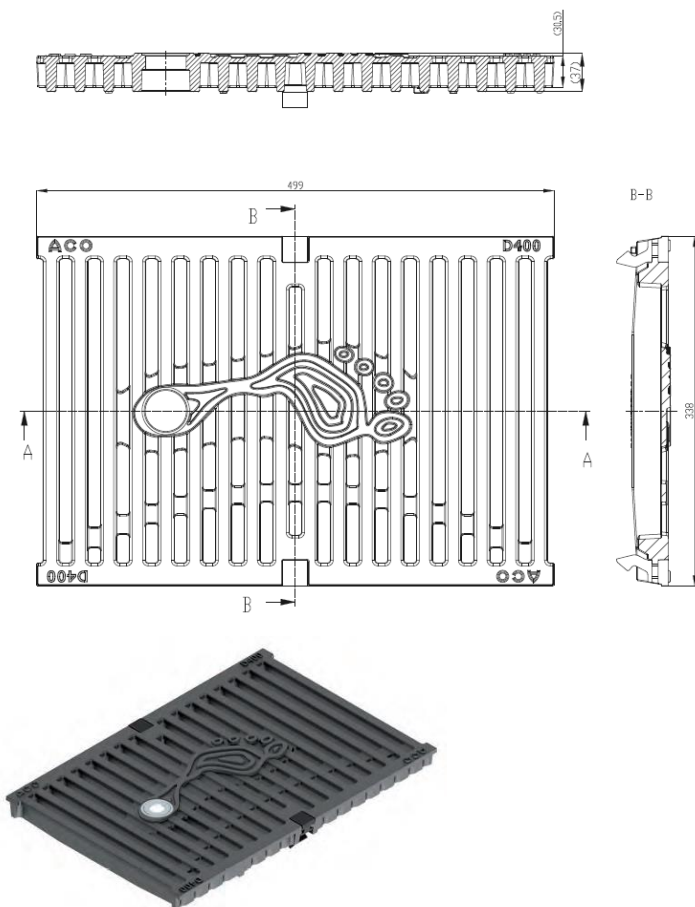


Текст за спецификации

ACO Drainlock дизайнерска Prickar och Sundsvalls Drake от сферографитен чугун EN-GJS с възможност за допълнително покритие KTL съвместима с отводнителни улеи ACO MultiDrain V300 с V образно сечение на улея с безболтово заключване Drainlock за фиксиране на решетката в улея за класове на натоварване до D400 съгласно БДС EN 1433
 номинална ширина: 300 mm
 строителна ширина: 338 mm
 дължина: 500 mm
 размер на отворите: $\varnothing 25$ и $\varnothing 30$ mm
 площ на водоприемни отвори: 223,4 cm²/m
 тегло: 27,3 kg

Възможности за индивидуален дизайн и секретно болтово заключване.

ACO Drainlock ECCO Footprint left дизайнерска решетка от чугун с номинална широчина 300 mm.



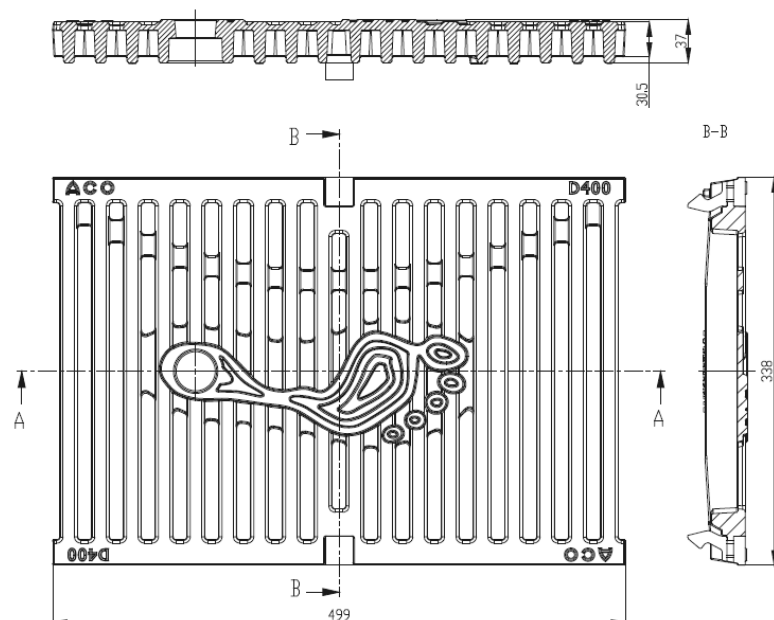
Текст за спецификации

ACO Drainlock дизайнерска ECCO Footprint left Drake от сферографитен чугун EN-GJS с възможност за допълнително покритие KTL съвместима с отводнителни улеи ACO MultiDrain V300 с V образно сечение на улея с безболтово заключване Drainlock за фиксиране на решетката в улея за класове на натоварване до D400 съгласно БДС EN 1433

номинална широчина: 300 mm
 строителна широчина: 338 mm
 дължина: 500 mm
 размер на отворите: 12 mm
 площ на водоприемни отвори: 950 cm²/m
 тегло: 18,2 kg

Възможности за индивидуален дизайн и секретно болтово заключване.

ACO Drainlock ECCO Footprint right дизайнерска решетка от чугун с номинална широчина 300 mm.



Текст за спецификации

ACO Drainlock дизайнерска ECCO Footprint right
Drake от сферографитен чугун EN-GJS с
възможност за допълнително покритие KTL
съвместима с отводнителни улеи
ACO MultiDrain V300
с V образно сечение на улея
с безболтово заключване Drainlock за
фиксиране на решетката в улея
за класове на натоварване до D400
съгласно БДС EN 1433
номинална широчина: 300 mm
строителна широчина: 338 mm
дължина: 500 mm
размер на отворите: 12 mm
площ на водоприемни отвори: 950 cm²/m
тегло: 18,2 kg

Възможности за индивидуален дизайн и секретно
болтово заключване.

