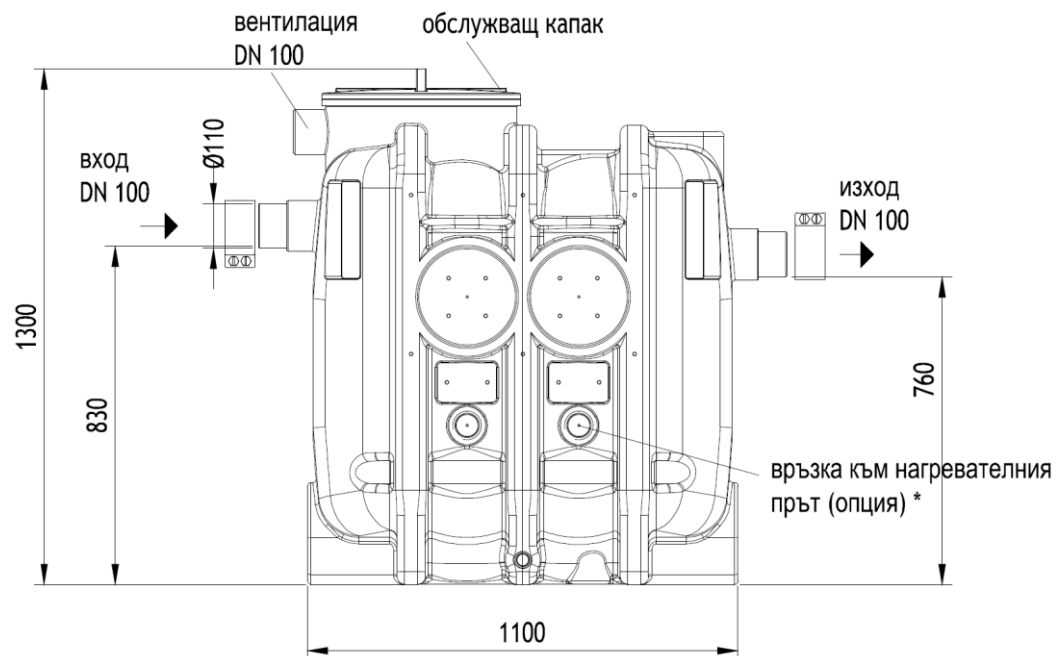


## ACO Eco - Jet- O NS1 SF 100



### Текст за спецификации

Свободностоящ сепаратор за мазнини от растителен и животински произход, съгласно БДС EN 1825:2003. От полиетилен висока плътност (PE-HD) с 25г. минимален експлоатационен живот и ниско тегло.

С интегриран утаечен резервоар, капази за почистване, уплътнени против миризми с диаметър 450mm.

Дебит 1 l/s

Височина 1300 mm

H1 830 mm

H2 760 mm

Тегло 62 kg

DN 100 mm

Обем утайка 106 l

Обем мазнини 100 l

Общ обем 320 l