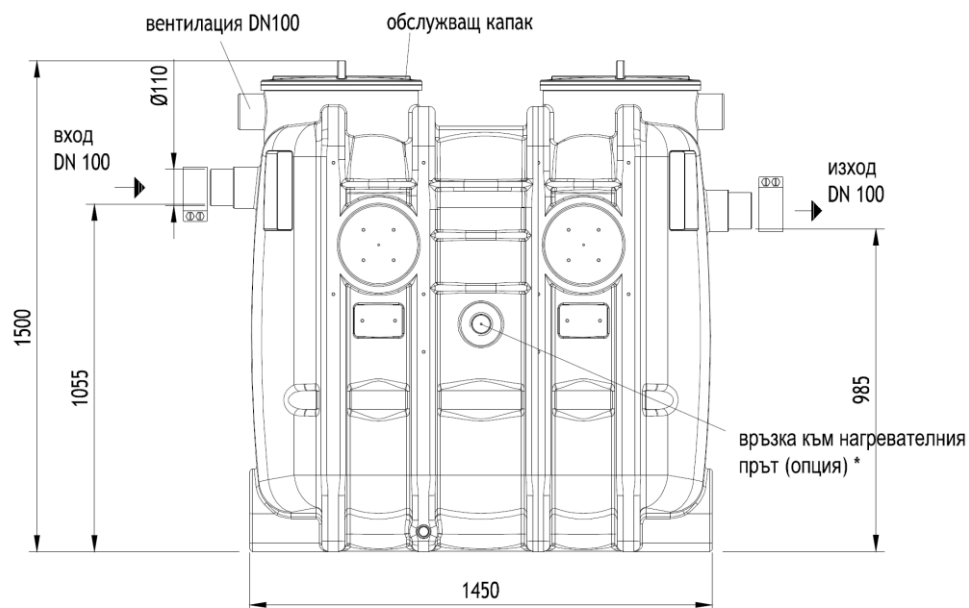


## ACO Eco - Jet- O NS3 SF 150



### Текст за спецификации

Свободностоящ сепаратор за мазнини от растителен и животински произход, съгласно БДС EN 1825:2003. От полиетилен висока плътност (PE-HD) с 25г. минимален експлоатационен живот и ниско тегло.

С интегриран утаечен резервоар, капаци за почистване, уплътнени против миризми с диаметър 450mm.

Дебит 3 l/s

Височина 1500 mm

H1 1055 mm

H2 985 mm

Тегло 80 kg

DN 100 mm

Обем утайка 300 l

Обем мазнини 150 l

Общ обем 630 l