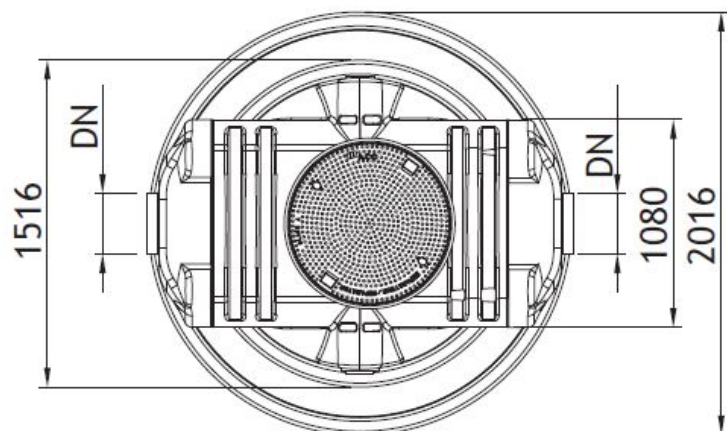
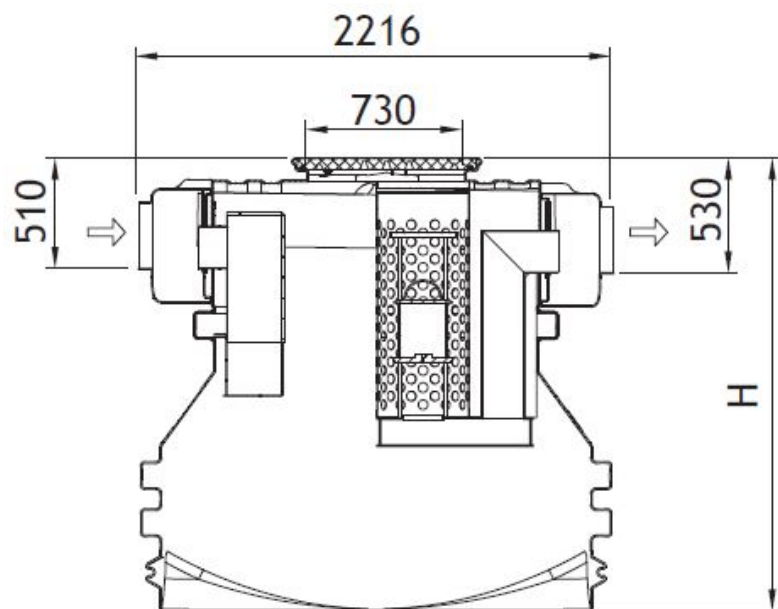


ACO ECO PLUS DIC 2000/20B



Текст за спецификации

Коалесцентен сепаратор за нефтопродукти

С вграден байпас за паркинг зони

От полиетилен висока плътност (PE-HD)

Клас I, съгласно БДС EN 858:2003 (<5mg/l)

Клас на натоварване на капака A15, съгласно БДС EN

124:2003 с възможност за C250 с допълнителни аксесоари

За монтаж в тревни или пешеходни зони

Дебит 20 l/s

Максимален дебит 100 l/s

H 2110 mm

Тегло 202 kg

DN 300 mm

Обем утайка 2000 l

Обем масла 600 l

Общ обем 3600 l