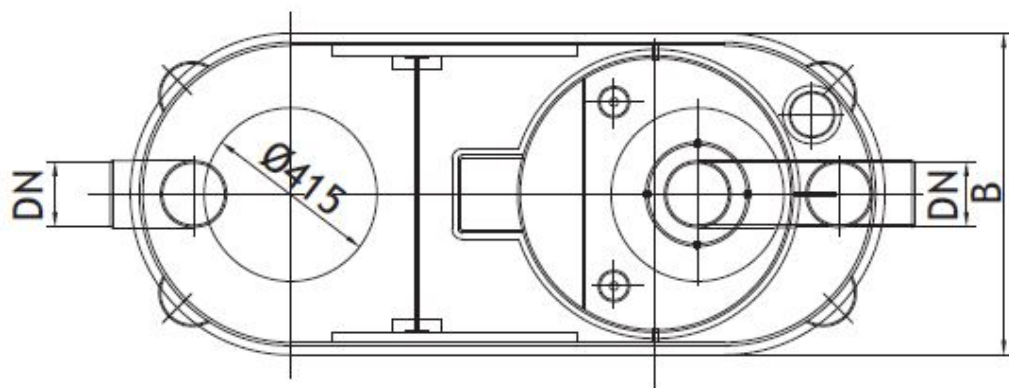
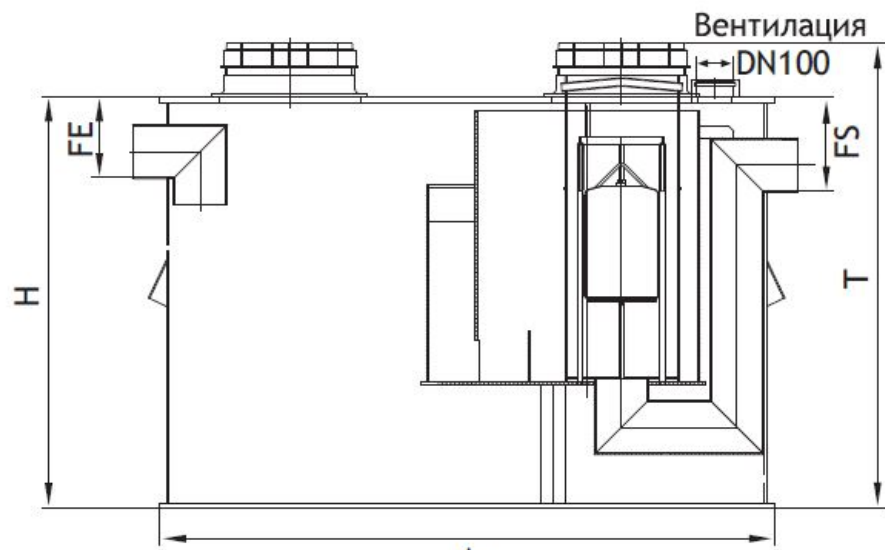


## ACO Geopator 3/300



### Текст за спецификации

Свободно стоящ коалесцентен сепаратор за  
нефтепродукти

С вграден утаечен резервоар

За монтаж в сутерени върху пода или вграждане в  
стоманобетонна шахта

От полиетилен висока плътност (PE-HD)

Клас I, съгласно БДС EN 858:2003 (<5mg/l)

Дебит 3 l/s

FE 250 mm

FS 290 mm

A 1056 mm

B 581 mm

H 840 mm

T 909 mm

Тегло 46,5 kg

DN 100 mm

Обем утайка 300 l

Обем масла 60 l

Общ обем 383 l