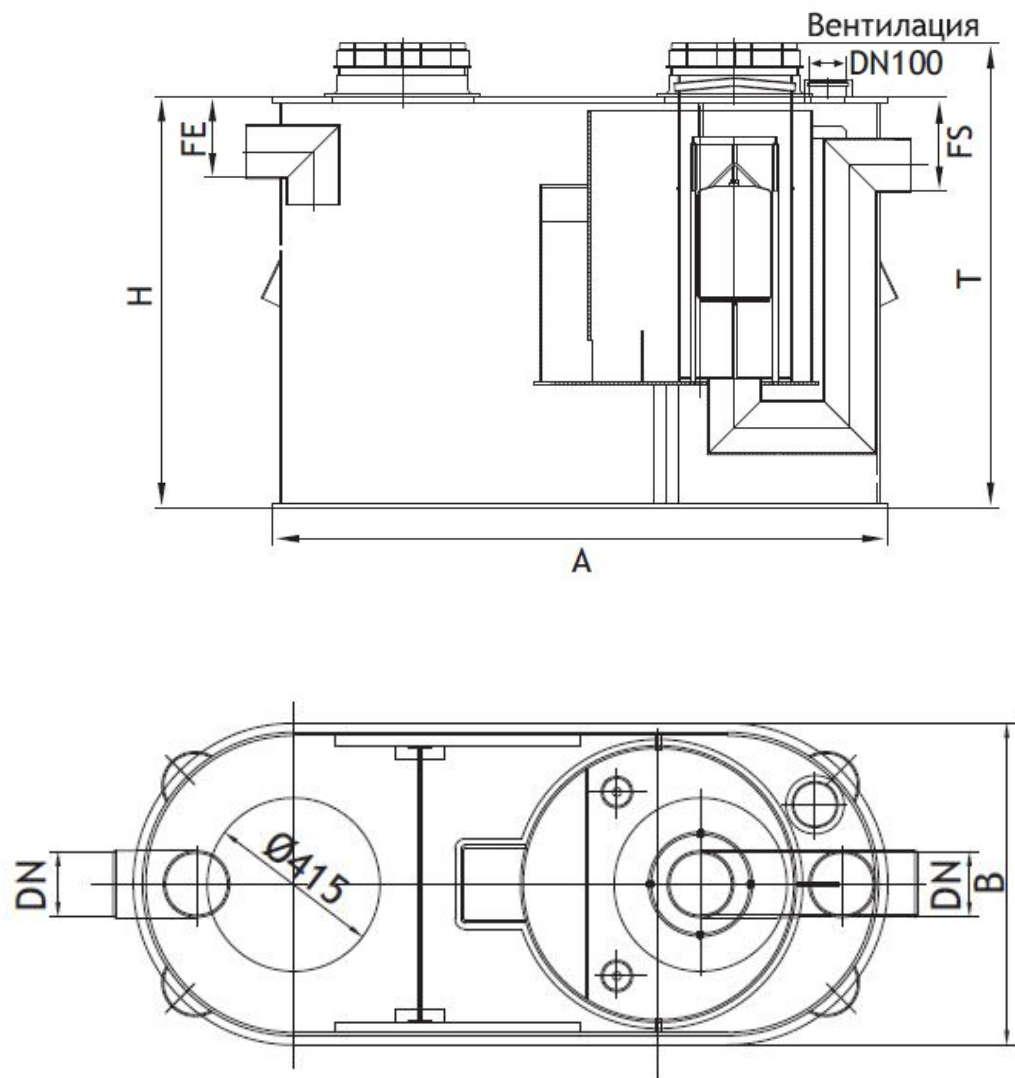


ACO Geopator 3/600



Текст за спецификации

Свободно стоящ коалесцентен сепаратор за
нефтепродукти

С вграден утаечен резервоар

За монтаж в сутерени върху пода или вграждане в
стоманобетонна шахта

От полиетилен висока плътност (PE-HD)

Клас I, съгласно БДС EN 858:2003 (<5mg/l)

Дебит 3 l/s

FE 287 mm

FS 327 mm

A 1440 mm

B 581 mm

H 1315 mm

T 1473 mm

Тегло 74 kg

DN 100 mm

Обем утайка 600 l

Обем масла 32 l

Общ обем 664 l